



TVO szerelvények és üvegszigetelők



A hazai fény



CÉGISMERTETŐ

A HOFEKA Kft. az 1888-ban alapított EKA Rt. (Elektromos Készülékek- és Anyagok Gyára) jogutóda, amely nagy tekintélyt és ismertséget szerzett magának Magyarországon, Európában és a Közel-keleten. Cégünk három telephelyen, nagytarcsai kereskedelmi és fejlesztő, valamint logisztikai központtal, továbbá dióskáli gyártóbázisokkal végzi tevékenységét. A jelenlegi piaci igényekhez igazodva, valamint a vevőink elégedettségének növelése érdekében mindig is komplex megoldásokat kínáltunk. Kibővített logisztikai területünknek köszönhetően folyamatosan nagyszámú készletet biztosítunk közvilágítási oszlopokból, oszlopkarokból és lehorgonyzó szerkezetekből.

A HOFEKA KÍNÁLATA:

- LED-es világítótestek
 - dísz- és közvilágítási berendezések
 - kültéri-, sport- és ipari világítótestek
 - egyedi világítóberendezések
 - kiegészítő és design termékek
 - standard és egyedi lámpaoszlopok
 - dekoratív utcabútorok
 - Smart City megoldások
 - Assistance szolgáltatások
-
- nagyfeszültségű TVO távvezetékszerelvények (kizárólagos magyarországi gyártás)
 - villamos távvezetési- és állomási szerelvények
 - speciális nagyfeszültségű (750 kV) szerelvények

CÉGÜNK FŐ SZAKTERÜLETEIRŐL BŐVEBBEN:

A magyarországi nagyfeszültségű hálózat 100%-ban az EKA Rt. szerelvényeivel épült ki. Ezeket a szerelvényeket és az energiaipar által igényelt új szerelvényeket a HOFEKA az áramszolgáltatók igényei szerint gyártja le.

Termékeink magas műszaki és esztétikai színvonalát jellemzi, hogy kizárólag minőségi alapanyagokkal dolgozunk, ennek eredményeképpen az ECLATEC céggel közösen tervezett és gyártott világító berendezések már több jelentős szakmai elismerésben is részesültek.

A díszvilágítás területén a vezérelhető RGB(W) LED-es berendezéseinkkel és azok programozásával segítjük épületek, sportlétesítmények és kültéri műtárgyak esztétikus megvilágítását, igény szerint.

Smart City megoldásaink nagyban segítik a települések modern és költséghatékony működtetését, amelyek kiterjednek a világítóttest vezérlésre, parkolást segítő rendszerekre, hulladékgazdálkodásra, elektromos autó, kerékpár és különböző elektronikus eszközök töltésére, környezeti érzékelőkre, Wi-Fi szolgáltatásra, valamint integrált térfigyelési megoldásokra is.

Az általunk kínált típusok gyártásához szükséges korszerű gyártóeszközökkel, illetve gépparkkal rendelkezünk, így termékeinket nagy rugalmassággal és rövid határidővel tudjuk gyártani.

Cégünk ISO 9001 szerinti minőségirányítási rendszerben dolgozik, így több stratégiai fontosságú vállalat minősített szállítója vagyunk.

Elérhetőségeink bármelyikén szívesen állunk rendelkezésére!

Tisztelettel:



Hoffman Péter
ügyvezető igazgató, cégtulajdonos

TARTALOMJEGYZÉK

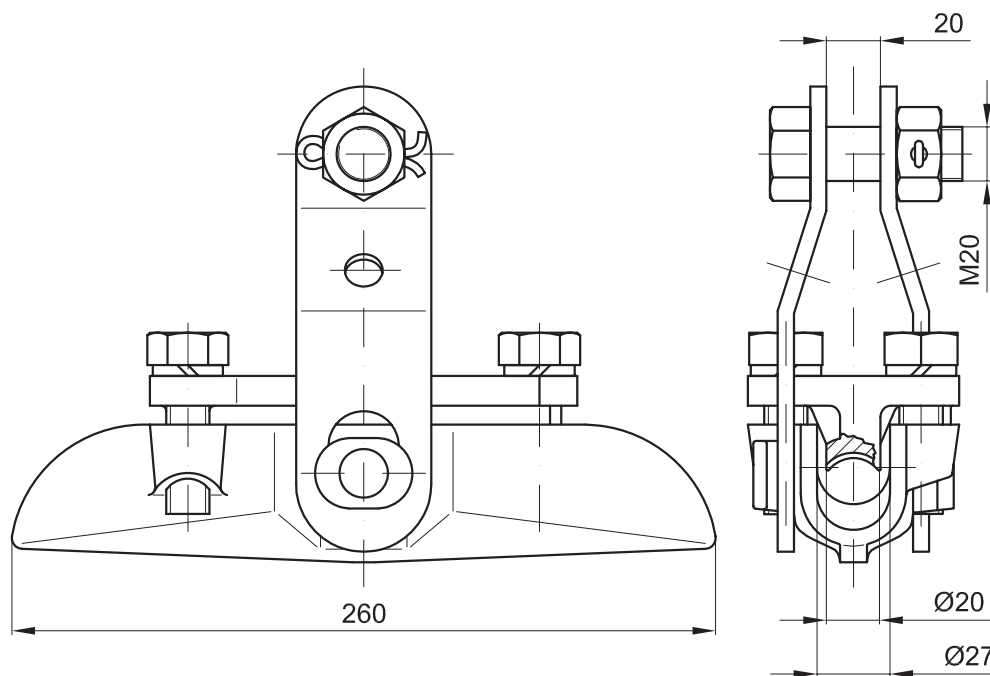
		Oldal
TVO 9	400 mm-es távolságtartó	97
TVO 14	DIN Ø 16 mm-es egyszerű egyenes bunkósszem	65
TVO 15	Rövid csavart kettősszem	81
TVO 75	Vezetéktartó Ø 30 mm-es sodronyhoz	143
TVO 123	500 mm-es távolságtartó	98
TVO 129	80 mm-es villás közdarab	88
TVO 130	105 mm-es villás közdarab	89
TVO 131	150 mm-es villás közdarab	90
TVO 134	Földelőbak tartóoszlopra (50-70 mm ² -es AV4 sodronyra)	3
TVO 137	Ellensúly tárcsa	116
TVO 176	Vezetéktartó Ø 20,5 mm-es sodronyhoz	141
TVO 205	180 mm-es villás közdarab	91
TVO 206	290 mm-es villás közdarab	92
TVO 207	310 mm-es villás közdarab	93
TVO 228	Földelőbak feszítőoszlopra	22
TVO 243	Zápfogszorító Ø 11 mm-es sodronyhoz	24
TVO 255	Zápfogszorító Ø 8 mm-es sodronyhoz	23
TVO 291	Koordináló szikraköz szarv „A” típus	53
TVO 292	Koordináló szikraköz szarv „B” típus	54
TVO 297	M16-os U-kengyel	55
TVO 298	60 mm-es feszítőcsukló	58
TVO 391	T-leágazó 2x6 megfogással	123
TVO 399	Vezetéktartó Ø 14 mm-es sodronyhoz	140
TVO 430	Zápfogszorító Ø 14 mm-es sodronyhoz	25
TVO 431	Zápfogszorító Ø 16 mm-es sodronyhoz	26
TVO 432	Zápfogszorító Ø 19 mm-es sodronyhoz	27
TVO 433	Zápfogszorító Ø 22 mm-es sodronyhoz	28
TVO 434	Zápfogszorító Ø 24 mm-es sodronyhoz	29
TVO 477	Bunkósszem DIN Ø 16 mm-es ívédő szerelvénycsatlakozással	66
TVO 479	DIN Ø 16 mm-es rövid kosarasszem	78
TVO 480	DIN Ø 16 mm-es egyenes kosarasszem	73
TVO 494	Áramösszekötő Ø 6,8-7,9 mm-es sodronyhoz	39
TVO 495	Áramösszekötő Ø 8-9,9 mm-es sodronyhoz	40
TVO 496	Áramösszekötő Ø 10-12,9 mm-es sodronyhoz	41
TVO 497	Zárt ívédő gyűrű	50
TVO 498	DIN Ø 16 mm-es csavart kosarasszem	76
TVO 500	Nyitott ívédő gyűrű	51
TVO 501	500-400/160 mm-es távolságtartó kötegvezetőhöz	102
TVO 515	Áramösszekötő Ø 13-15,9 mm-es sodronyhoz	42
TVO 548	Földelővezeték összekötő	46

		Oldal
TVO 550	Ø 22 mm-es nyújtott csavart kettősszem	82
TVO 614	Stockbridge rezgéscsillapító III. változat	120
TVO 615	Stockbridge rezgéscsillapító II. változat	119
TVO 616	Stockbridge rezgéscsillapító I. változat	118
TVO 622	M-rugó	110
TVO 652	Markolópréses feszítő 70 mm ² -es sodronyra	13
TVO 653	Markolópréses összekötő 70 mm ² -es sodronyra	37
TVO 655	Ívvédő szarv egy- és kétsapkás szigetelőhöz	47
TVO 657	Távolságtartó állomásra kötegvezetőhöz	108
TVO 658	Ívvédő hurok egy- és kétsapkás szigetelőhöz	49
TVO 674	Egyenes laposcsatlakozó Ø 20 mm-es sodronyhoz	129
TVO 682	T-leágazó 2x4 megfogással	122
TVO 728	Áramösszekötő Ø 16-18,9 mm-es sodronyhoz	43
TVO 734	Markolópréses feszítő 50 mm ² -es sodronyra	12
TVO 740	Feszítőcsavar 690-1000 mm-ig használható	113
TVO 744	Markolópréses összekötő 50 mm ² -es sodronyra	36
TVO 749	Egyenes kettősszem Ø 22 mm-es lyukkal	79
TVO 750	Áramösszekötő Ø 19-22,9 mm-es sodronyhoz	44
TVO 764	Áramösszekötő Ø 23-26,2 mm-es sodronyhoz	45
TVO 773	Markolópréses feszítő 95 mm ² -es sodronyra	14
TVO 779	Univerzális csatlakozó M20-as menettel	133
TVO 783	Markolópréses összekötő 150/25 mm ² -es sodronyra	30
TVO 784	Egyenes laposcsatlakozó Ø 23 mm-es sodronyhoz	130
TVO 785	Univerzális csatlakozó Ø 40 mm-es	132
TVO 789	Univerzális csatlakozó Ø 30 mm-es	131
TVO 796	Univerzális csatlakozó Ø 30 mm-es	134
TVO 811	Univerzális csatlakozó lapos rézről lapos alumíniumra	135
TVO 813	Markolópréses összekötő 250/40 mm ² -es sodronyra	31
TVO 814	Vezetéktartó Ø 22,5 mm-es sodronyhoz	142
TVO 832	Egyenes laposcsatlakozó Ø 15 mm-es sodronyhoz	128
TVO 840	94 mm-es feszítőcsukló	60
TVO 841	DIN Ø 20 mm-es csavart bunkósszem	70
TVO 843	Ø 14 mm-es földelő sodrony	147
TVO 849	Csavart villásszem csapszeggel	84
TVO 854	M22-es U-kengyel	56
TVO 855	Lemezes V-himba	57
TVO 873	Kettősszem Ø 25 mm-es lyukkal	80
TVO 878	Markolópréses összekötő 95 mm ² -es sodronyra	38
TVO 882	Markolópréses laposcsatlakozó 300 mm ² -es AASC sodronyhoz	138
TVO 883	Markolópréses laposcsatlakozó 240 mm ² -es AASC sodronyhoz	137

TARTALOMJEGYZÉK

		Oldal
TVO 884	Markolópré debates laposcsatlakozó 120 mm ² -es AASC sodronyhoz	136
TVO 885	Markolópré debates T-leágazó 300 mm ² -es sodronyhoz	126
TVO 886	Markolópré debates T-leágazó 240 mm ² -es sodronyhoz	125
TVO 887	Markolópré debates T-leágazó 120 mm ² -es sodronyhoz	124
TVO 891	74 mm-es feszítőcsukló	59
TVO 892	97 mm-es feszítőcsukló	61
TVO 893	DIN Ø 16 mm-es csavart bunkósszem	69
TVO 896	500/400 mm-es távolságtartó hármases kötegvezetőhöz I.	103
TVO 898	500/400 mm-es távolságtartó hármases kötegvezetőhöz II.	104
TVO 901	Közdarab	85
TVO 902	Ø 9 mm-es földelősdrony	146
TVO 904	Feszítőcsavar max. 852 mm-ig használható	112
TVO 906	Állítható közdarab	86
TVO 907	Távolságtartó hármases feszítőlánkra	106
TVO 908	1000 mm-es villás közdarab	94
TVO 910	Behúzókegyel	96
TVO 913	M16/55 csavar, anyával és alátétekkel	144
TVO 914	M16/65 csavar, anyával és alátétekkel	145
TVO 915	Markolópré debates laposcsatlakozó 643 mm ² -es ASC sodronyhoz	139
TVO 930	Markolópré debates állomási feszítő 643 mm ² -es sodronyra	17
TVO 931	Markolópré debates állomási végfeszítő 643 mm ² -es sodronyra	21
TVO 932	Markolópré debates T-leágazó 643 mm ² -es sodronyhoz	127
TVO 933	Közdarab fázisforgatáshoz	87
TVO 934	Markolópré debates összekötő 240 mm ² -es sodronyra	34
TVO 937	Távartóléc kötegvezetőhöz 160 mm-es	114
TVO 938	Távartóléc kötegvezetőhöz 400 mm-es	115
TVO 939	500 mm-es távolságtartó feszítőlánkra I.	100
TVO 948	500 mm-es távolságtartó feszítőlánkra II.	101
TVO 949	Ø 25 mm-es nyújtott csavart kettősszem	83
TVO 956	Markolópré debates összekötő 300 mm ² -es sodronyra	35
TVO 958	Markolópré debates összekötő 95/55 mm ² -es sodronyra	32
TVO 960	Markolópré debates összekötő 500/65 mm ² -es sodronyra	33
TVO 962	Stockbridge rezgésCsillapító IV. változat	121
TVO 963	Univerzális földelőbak (50-95 mm ² -es sodronyra)	4
TVO 964	Univerzális lengőszorító Ø 14-27 mm-es sodronyra	1
TVO 968	400 mm-es távolságtartó feszítőlánkra	99
TVO 971	Ellensúlytartó szerelvény	117
TVO 974	Ívédő gyűrű hosszúrúd szigetelőhöz	52
TVO 975	Közbenső univerzális ívédőszarv HR szigetelőhöz	48
TVO 982	IEC Ø 16 mm-es bunkósszem	67
TVO 983	IEC Ø 20 mm-es bunkósszem	68
TVO 984	IEC Ø 20 mm-es csavart bunkósszem	72
TVO 986	IEC Ø 20 mm-es egyenes kosarasszem	75
TVO 993	400 mm-es csillag távolságtartó	107

		Oldal
TVO 1007	Univerzális lengőszorító Ø 27-36 mm-es sodronyra	2
TVO 1022	Távolságtartó	109
TVO 1023	97 mm-es feszítőcsukló M27-es oszlopcsatlakozással	63
TVO 1024	97 mm-es feszítőcsukló M24-es oszlopcsatlakozással	62
TVO 1034	IEC Ø 16 mm-es egyenes kosarasszem	74
TVO 1035	IEC Ø 16 mm-es csavart kosarasszem	77
TVO 1036	IEC Ø 16 mm-es csavart bunkósszem	71
TVO 1050	Távolságtartó készlet 500/400 mm-es feszítőláncokhoz	105
TVO 1051	Villás közdarab	95
TVO 1052	Fordító villa	64
TVO 1080	Markolópréses feszítő 500/65 mm ² -es sodronyra	8
TVO 1081	Markolópréses feszítő 250/40 mm ² -es sodronyra	7
TVO 1082	Markolópréses feszítő 150/25 mm ² -es sodronyra	6
TVO 1083	Markolópréses feszítő 95/55 mm ² -es sodronyra	5
TVO 1084	Markolópréses feszítő 300 mm ² -es sodronyra	11
TVO 1085	Markolópréses feszítő 240 mm ² -es sodronyra	10
TVO 1086	Markolópréses feszítő 120 mm ² -es sodronyra	9
TVO 1088	Markolópréses alállomási feszítő 240 mm ² -es sodronyra	15
TVO 1089	Markolópréses alállomási feszítő 300 mm ² -es sodronyra	16
TVO 1090	Markolópréses alállomási végfeszítő 240 mm ² -es sodronyra	19
TVO 1091	Markolópréses alállomási végfeszítő 300 mm ² -es sodronyra	20
TVO 1092	Markolópréses alállomási végfeszítő 120 mm ² -es sodronyra	18
TVO 1138	M-rugó IEC	111
TVO 1149	Szerelt egyenes sekli	148
TVO 1150	Markolópréses feszítő 50/30 mm ² -es ACSR sodronyhoz I.	149
TVO 1151	Markolópréses feszítő 50/30 mm ² -es ACSR sodronyhoz II.	150
TVO 1152	Földelés bekötő Ø 10-18 mm-es sodronyhoz	154
TVO 1153	Közdarab (HÁTERV tip.)	156
TVO 1155	M22/90 mm-es U-kengyel	157
TVO 1157	Térköztartó 400/53 mm ² -es ACSR sodronyra I.	158
TVO 1158	Térköztartó 400/53 mm ² -es ACSR sodronyra II.	159
TVO 1160	Markolópréses feszítő 400/53 mm ² -es ACSR sodronyra	151
TVO 1162	Markolópréses összekötő 800 mm ² -es ASC sodronyhoz	152
TVO 1163	M24-es csavarkészlet	155
TVO 1166	Markolópréses hajlított lapos csatl. 800 mm ² -es ASC sodr.	153
U120B	Üvegszigetelő	160
U120BP	Üvegszigetelő	161
U160BS	Üvegszigetelő	162



Kivitel: alumínium öntvény test, tűzihorganyzott heveder, csavarok, anyák és alátétek Delta MKS bevonattal ellátva, sasszeg rozsdamentes kivitelben.

Alkalmazható: nagyfeszültségű távvezetékek tartóoszlopain az áramvezető sodrony megfogására. Kis tömege és tehetetlenségi nyomatéka folytán a vezeték rezgését könnyen követi, így fárasztó hatását csökkenti.

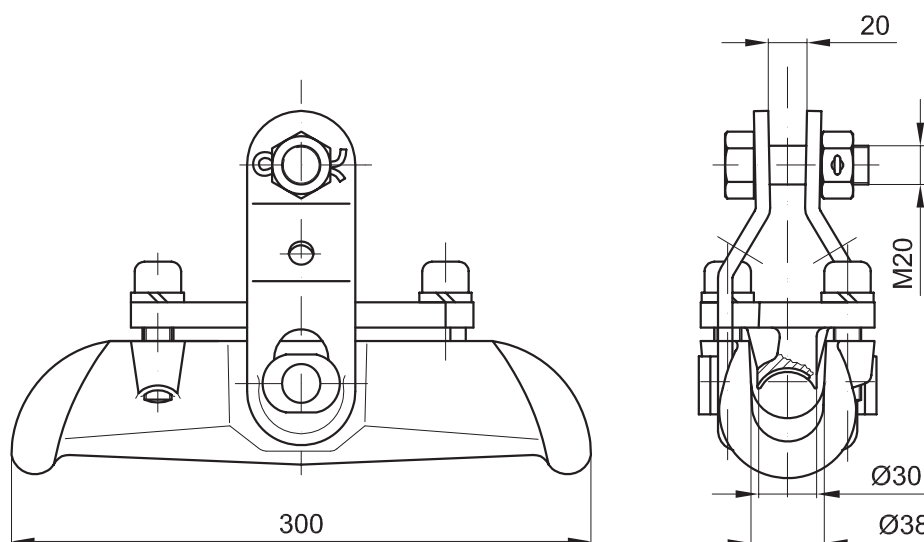
Sodrony átmérő: Ø14 - Ø27 mm

Súly: 2,1 kg/db

Szakítószilárdság: 80 kN

Zárlati szilárdság: 25 kA/s

GYÁRTÓ:



Kivitel: alumínium öntvény test, tűzihorganyzott heveder, csavarok, anyák és alátétek Delta MKS bevonattal ellátva, saszeg rozsdamentes kivitelben.

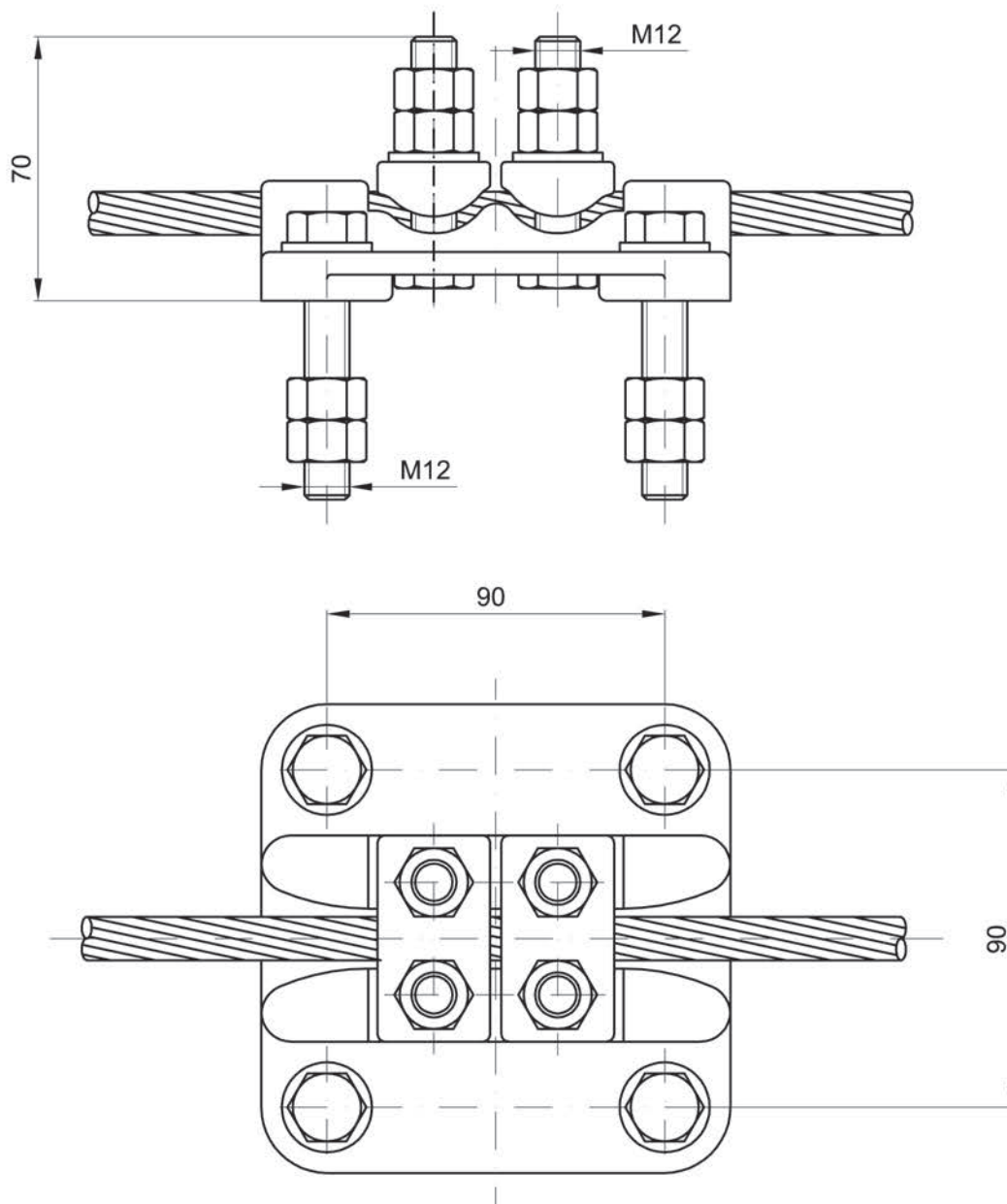
Alkalmazható: nagyfeszültségű távvezetékek tartóoszlopain az áramvezető sodrony megfogására. Kis tömege és tehetetlenségi nyomatéka folytán a vezeték rezgését könnyen követi, így fárasztó hatását csökkenti.

Súlya: 2,87 kg/db.

Sodrony átmérő: Ø27 - Ø36 mm

Zárlati áram: 25 kA/s

GYÁRTÓ:



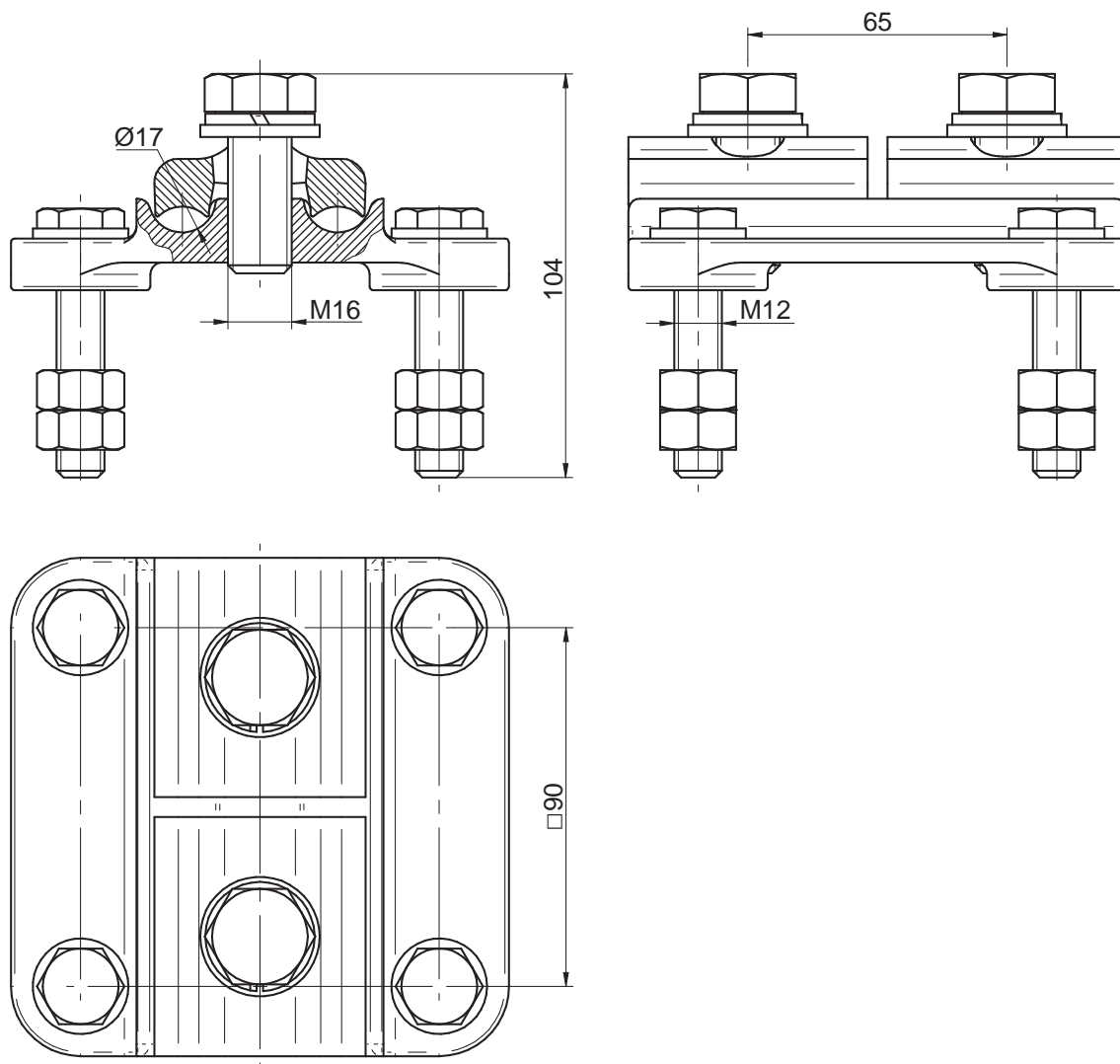
Kivitel: gömbgrafitos öntöttvas. Kötőelemek Delta MKS bevonattal ellátva.

Alkalmazható: tartóoszlopokon a földelőszodrony rögzítésére.

Súly: 1,8 kg/db.

Sodrony típusa: 50-70 mm² AV4.

GYÁRTÓ:



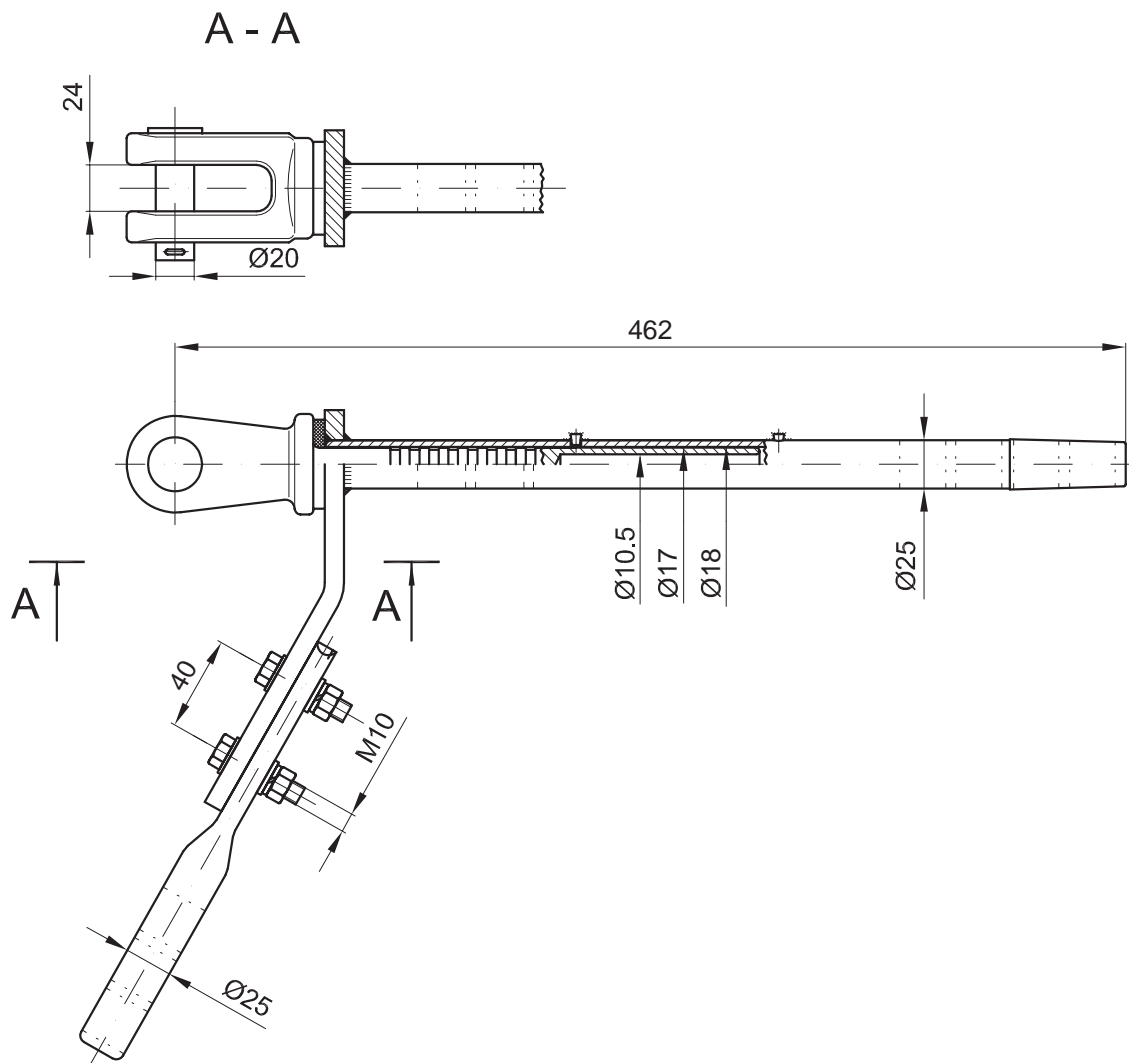
Kivitel: gömbgrafitos öntöttvas. Kötőelemek Delta MKS bevonattal ellátva.

Alkalmazható: tartóoszlopon földelő sodrony rögzítésére.

Súly: 2,32 kg/db

GYÁRTÓ:

HOFEKA Elektromos Ipari és Kereskedelmi Kft. 2142 Nagytarcsa, Cinkotai út 23.
Tel.: +36 (1) 261-6338 • E-mail: hofeka@hofeka.hu • www.hofeka.hu



Kivitel: betéttel együtt kovácsolt fül tűzihorganyozva, préselt alumínium külső hüvely,
kötőelemek MKS bevonattal, sasszeg rozsdamentes kivitelben.

Alkalmazható: ACSR távvezeték-sodronyok kihorgonyzására. A szerelés speciális
présszerszámokkal történik.

Vezeték keresztmetszet: 95/55 mm² ACSR.

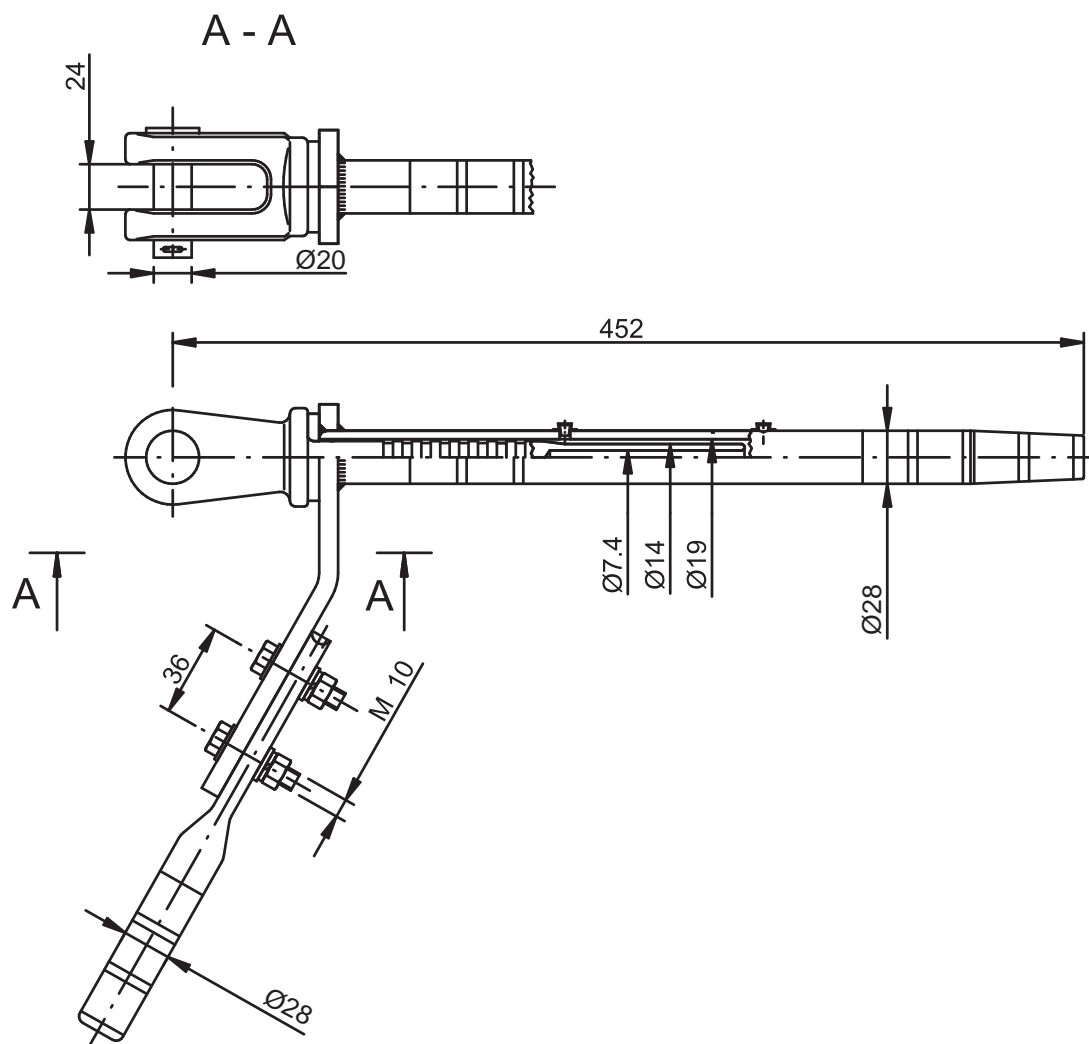
Súly: 2,6 kg/db.

Szakítószilárdság: 80 kN

Zárlati szilárdság: 17 kA/s

GYÁRTÓ:

HOFEKA Elektromos Ipari és Kereskedelmi Kft. 2142 Nagytarcsa, Cinkotai út 23.
Tel.: +36 (1) 261-6338 • E-mail: hofeka@hofeka.hu • www.hofeka.hu



Kivitel: betéttel együtt kovácsolt fül tűzihorganyozva, préselt alumínium külső hüvely,
kötelelemek MKS bevonattal, sasszeg rozsdamentes kivitelben.

Alkalmazható: ACSR távvezeték-sodronyok kihorgonyzására. A szerelés speciális
présszerszámokkal történik.

Vezeték keresztmetszet: 150/25 mm² ACSR.

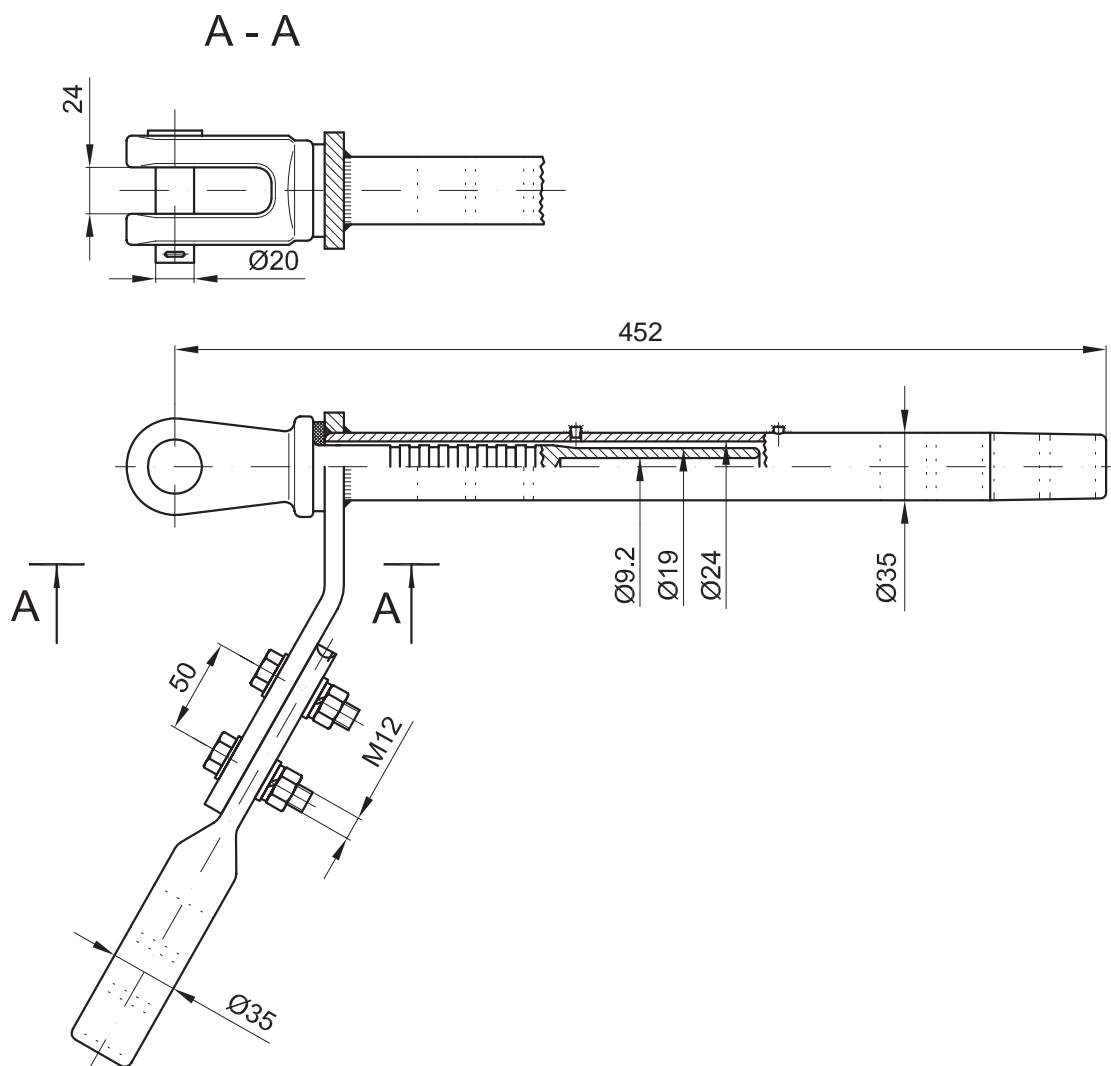
Súlya: 2,2 kg/db.

Szakítószilárdság: 60 kN

Zárlati szilárdság: 17 kA/s

GYÁRTÓ:

HOFEKA Elektromos Ipari és Kereskedelmi Kft. 2142 Nagytarcsa, Cinkotai út 23.
Tel.: +36 (1) 261-6338 • E-mail: hofeka@hofeka.hu • www.hofeka.hu



Kivitel: betéttel együtt kovácsolt fül tűzihorganyozva, préselt alumínium külső hüvely,
kötőelemek MKS bevonattal, saszeg rozsdamentes kivitelben.

Alkalmazható: ACSR távvezeték-sodronyok kihorgonyzására. A szerelés speciális
présszerszámokkal történik.

Vezeték keresztmetszet: 250/40 mm² ACSR.

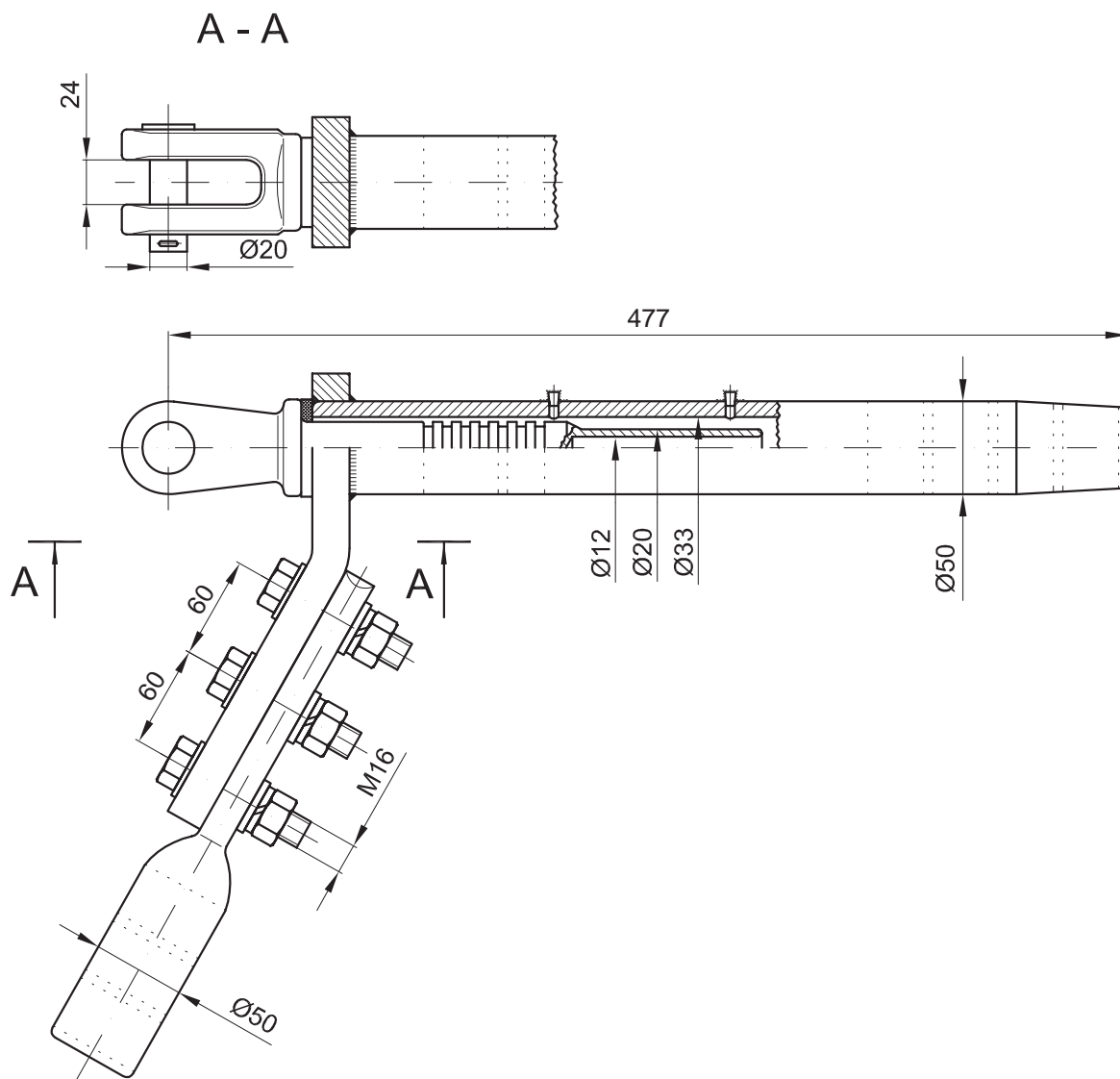
Súlya: 3,1 kg/db.

Szakítószilárdság: 90 kN

Zárlati szilárdság: 25 kA/s

GYÁRTÓ:

HOFEKA Elektromos Ipari és Kereskedelmi Kft. 2142 Nagytarcsa, Cinkotai út 23.
Tel.: +36 (1) 261-6338 • E-mail: hofeka@hofeka.hu • www.hofeka.hu



Kivitel: préselésre alkalmas acélhüvely, tűzihorganyzott gömagrafitos öntöttvas öntvény és csap.

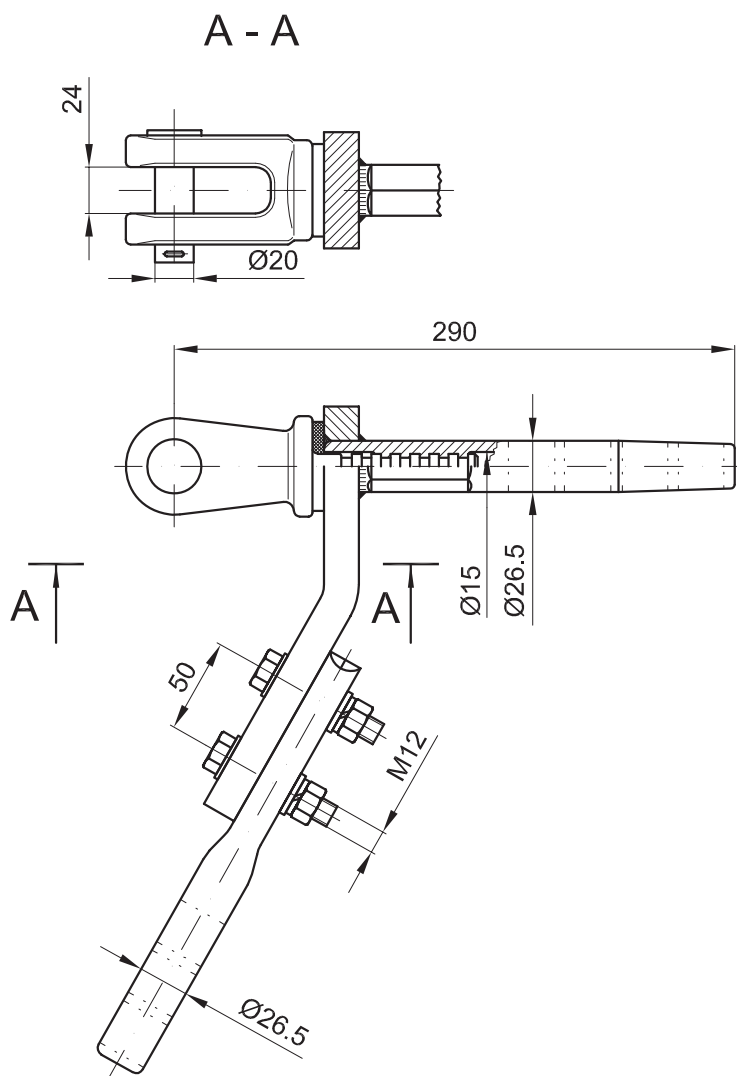
Alkalmazható: ACSR távvezetéksodronyok kihorgonyzására. A szerelés speciális
présszerszámokkal történik.

Vezeték keresztmetszet: 500/65 mm² ACSR.

Súly: 6,0 kg/db.

GYÁRTÓ:

HOFEKA Elektromos Ipari és Kereskedelmi Kft. 2142 Nagytarcsa, Cinkotai út 23.
Tel.: +36 (1) 261-6338 • E-mail: hofeka@hofeka.hu • www.hofeka.hu



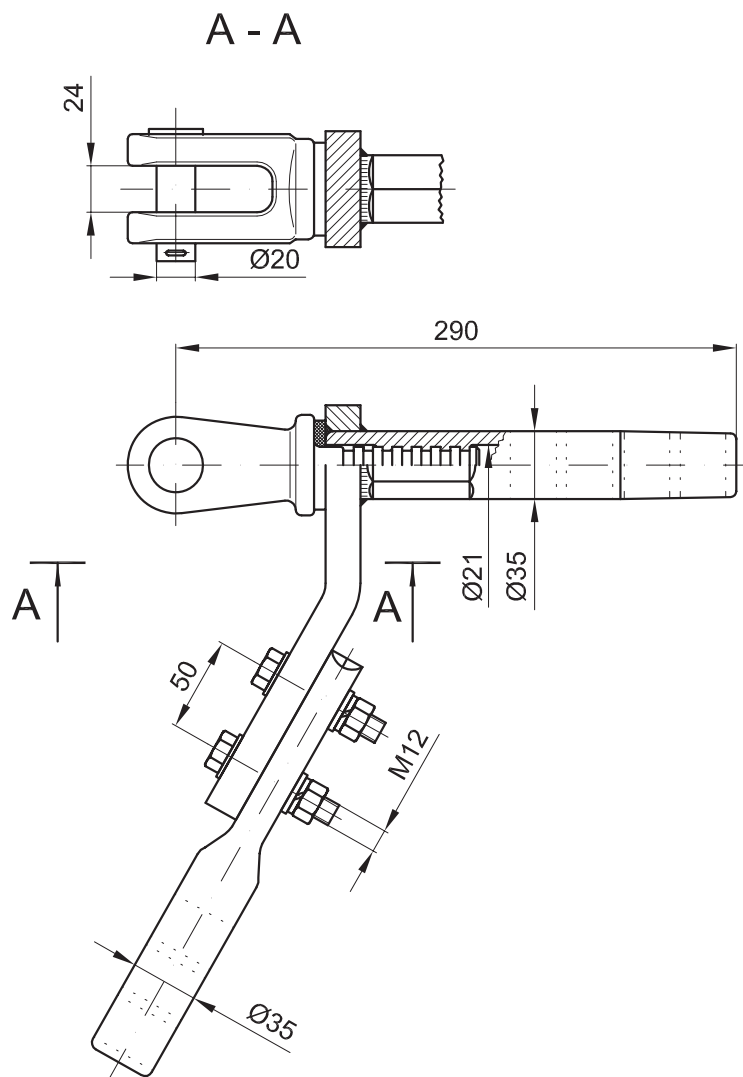
Kivitel: betéttel együtt kovácsolt fül tűzihorganyozva, préselt alumínium külső hüvely,
kötélemek MKS bevonattal, sasszeg rozsdamentes kivitelben.

Alkalmazható: AASC távvezeték-sodronyok kihorgonyzására. A szerelés speciális
présszerszámokkal történik.

Vezeték keresztmetszet: 120 mm² AASC.

Súlya: 2,5 kg/db.

GYÁRTÓ:



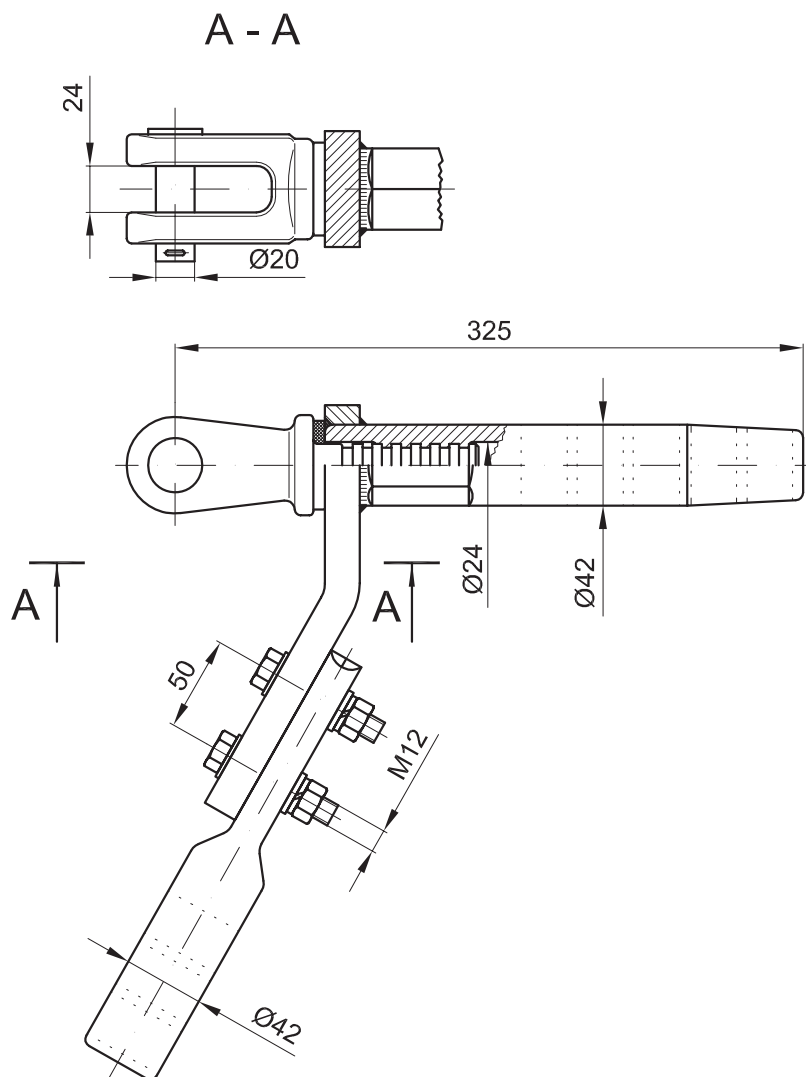
Kivitel: betéttel együtt kovácsolt fül tűzihorganyozva, préselt alumínium külső hüvely,
kötélemek MKS bevonattal, sasszeg rozsdamentes kivitelben.

Alkalmazható: AASC távvezeték-sodronyok kihorgonyzására. A szerelés speciális
présszerszámokkal történik.

Vezeték keresztmetszet: 240 mm² AASC.

Súlya: 2,4 kg/db.

GYÁRTÓ:



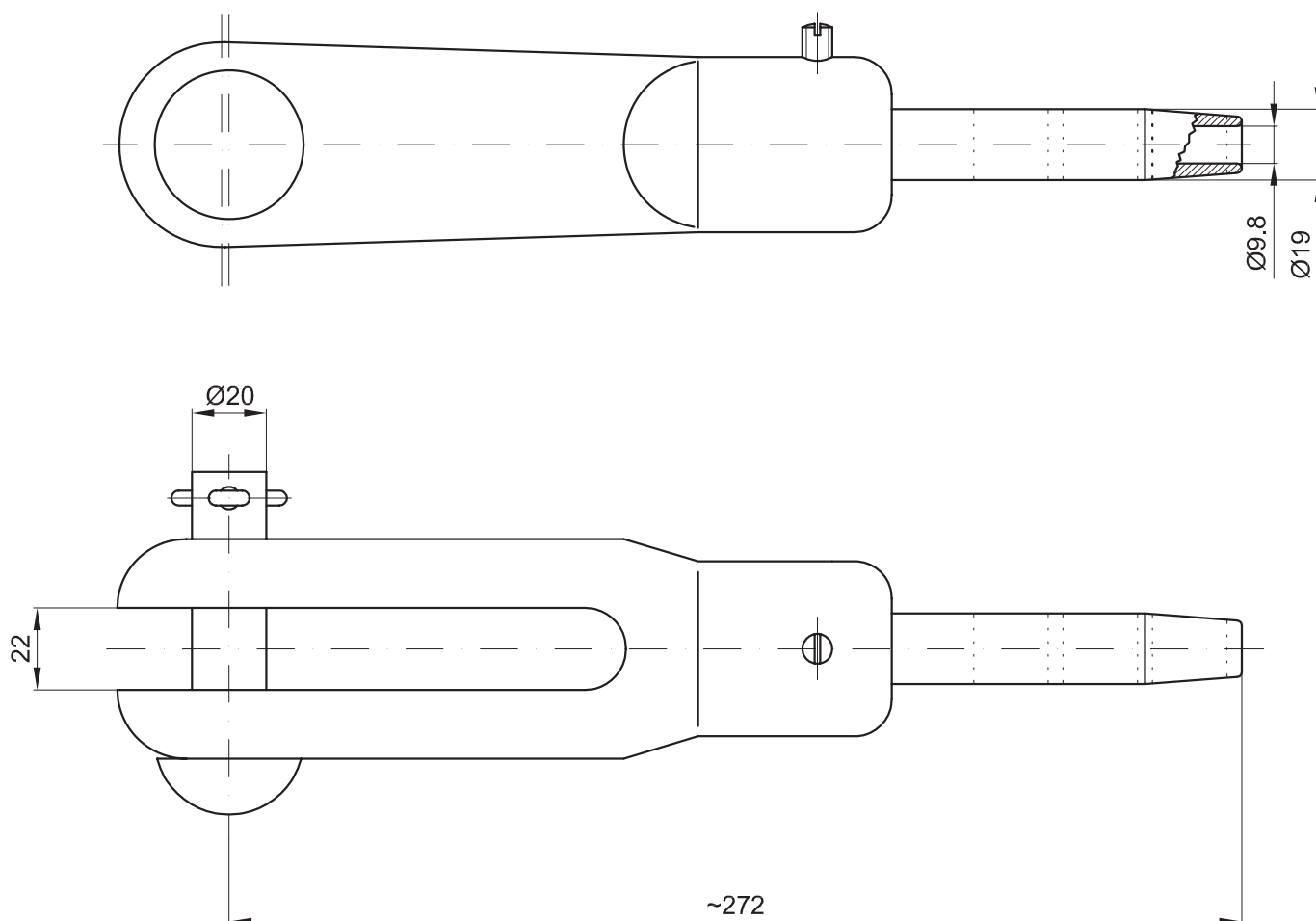
Kivitel: betéttel együtt kovácsolt fül tűzihorganyozva, préselt alumínium külső hüvely,
kötélemek MKS bevonattal, sasszeg rozsdamentes kivitelben.

Alkalmazható: AASC távvezeték-sodronyok kihorgonyzására. A szerelés speciális
présszerszámokkal történik.

Vezeték keresztmetszet: 300 mm² AASC.

Súlya: 3,7 kg/db.

GYÁRTÓ:



Kivitel: préselésre alkalmas acélhüvely, tűzihorganyzott gömbgrafitos öntöttvas öntvény és csap, rozsdamentes acél csavar, anya és alátét.

Alkalmazható: távvezeték földelőszodronyának kihorgonyzására. A szerelés speciális présszerszámokkal történik. A présszerszám a jelölt helyeken hatszögalakban préseli a vezetékre az acélhüvelyt. A nagy nyomás következtében jó mechanikai és villamos kötés jön létre.

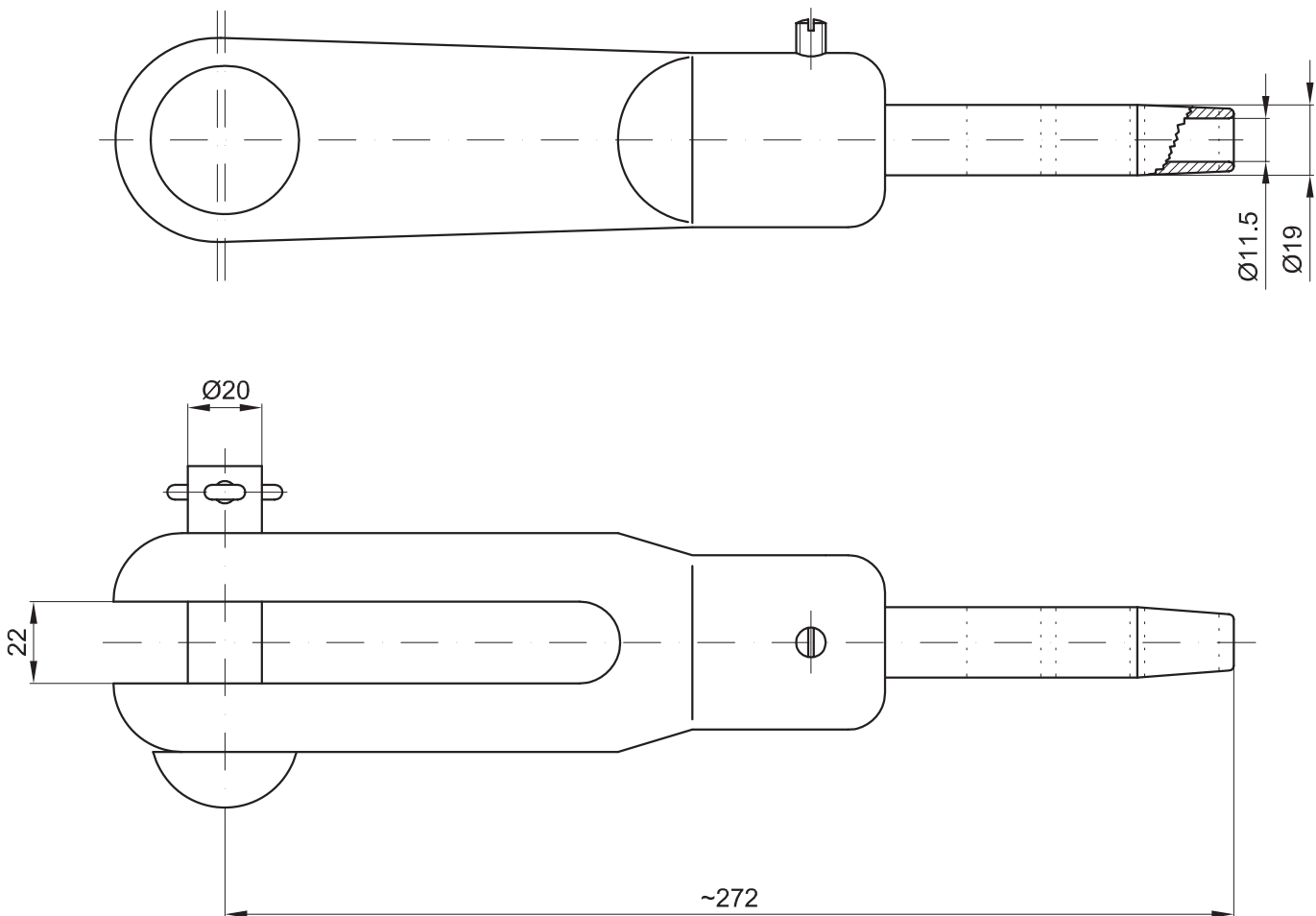
Súly: 2,61 kg/db.

Sodrony típusa: 50 mm² AV4.

Szakítószilárdság: 60 kN

Zárlati szilárdság: 4 kA/s

GYÁRTÓ:



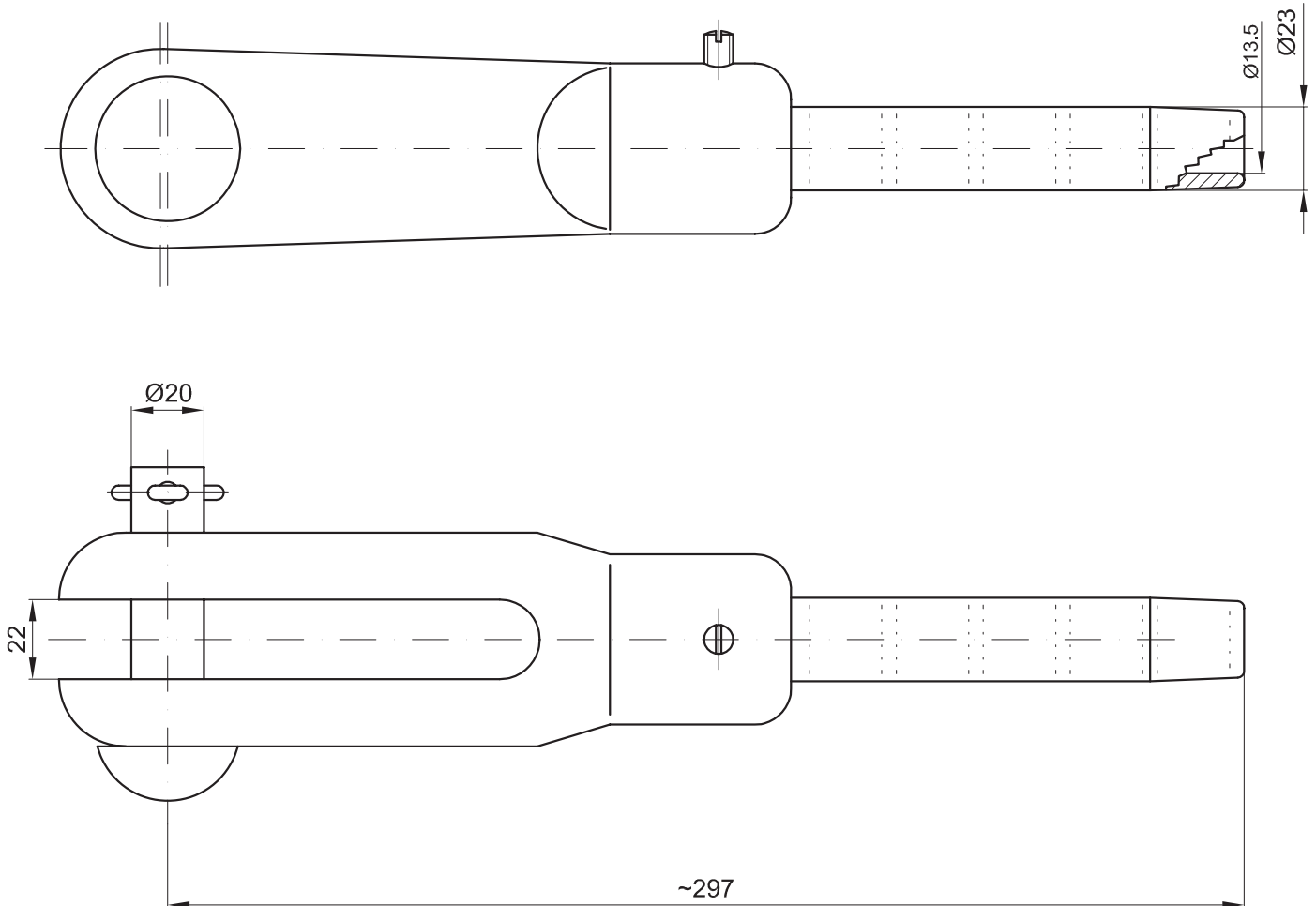
Kivitel: préselésre alkalmas acélhüvely, tűzihorganyzott gömbgrafitos öntöttvas öntvényés csap, rozsdamentes acél csavar, anya és alátét kivitelben

Alkalmazható: távvezeték földelőszodronyának kihorgonyzására. A szerelés speciális prészerszámokkal történik. A prészerszám a jelölt helyeken hatszögalakban préseli a vezetékre az acélhüvelyt. A nagy nyomás következtében jó mechanikai és villamos kötés jön létre.

Súlya: 2,7 kg/db.

Sodrony típusa: 70 mm² AV4

GYÁRTÓ:



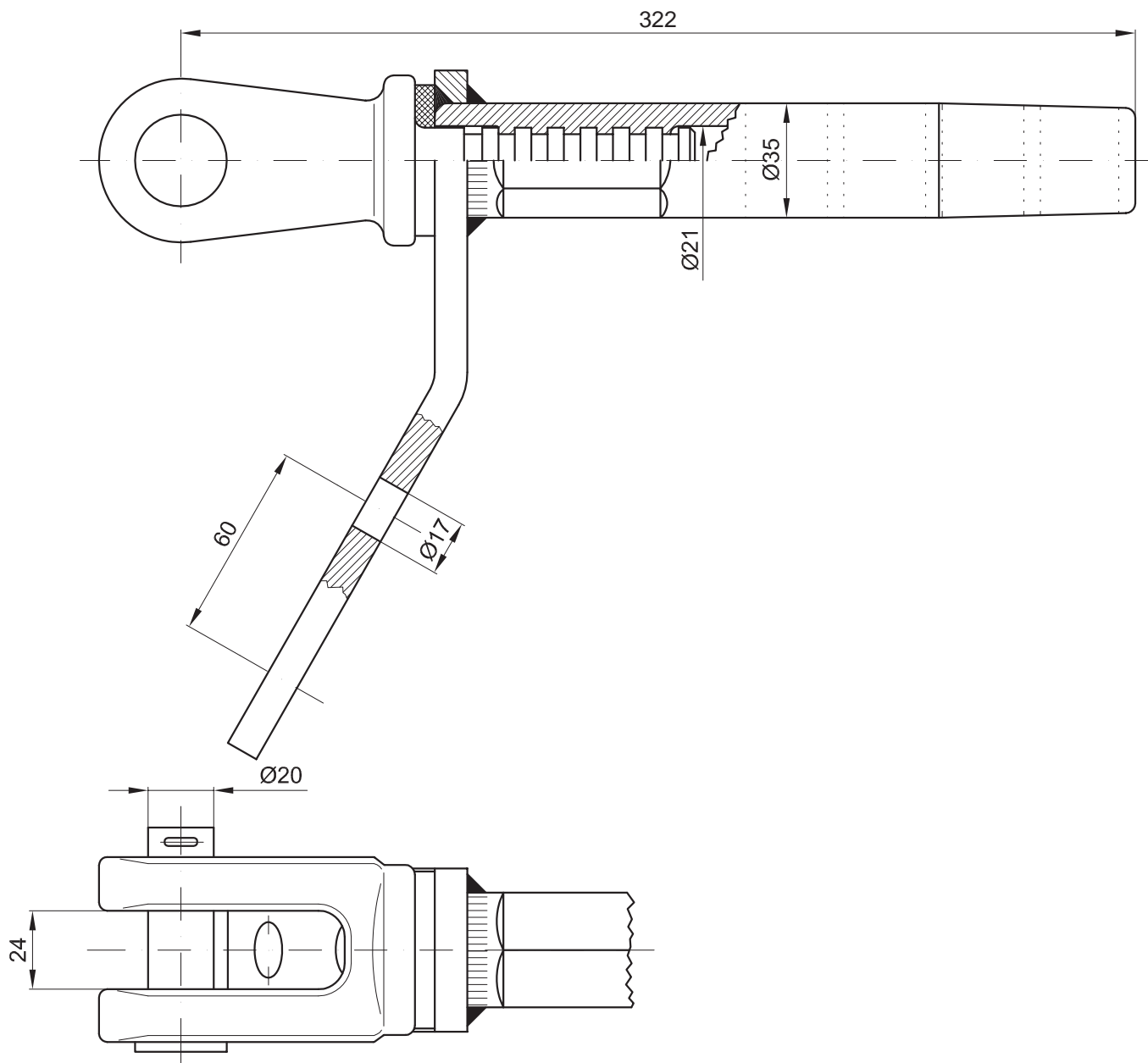
Kivitel: préselésre alkalmas acélhüvely, tűzihorganyzott gömbgrafitos öntöttvas öntvény és csap, rozsdamentes acél csavar, anya és alátét kivitelben.

Alkalmazható: távvezeték földelősodronyának kihorgonyzására. A szerelés speciális prészszerzőkkel történik. A prészszerző a jelölt helyeken hatszög alakban préseli a vezetékre az acélhüvelyt. A nagy nyomás következtében jó mechanikai és villamos kötés jön létre.

Súly: 2,9 kg/db.

Sodrony típusa: 95 mm² AV4.

GYÁRTÓ:



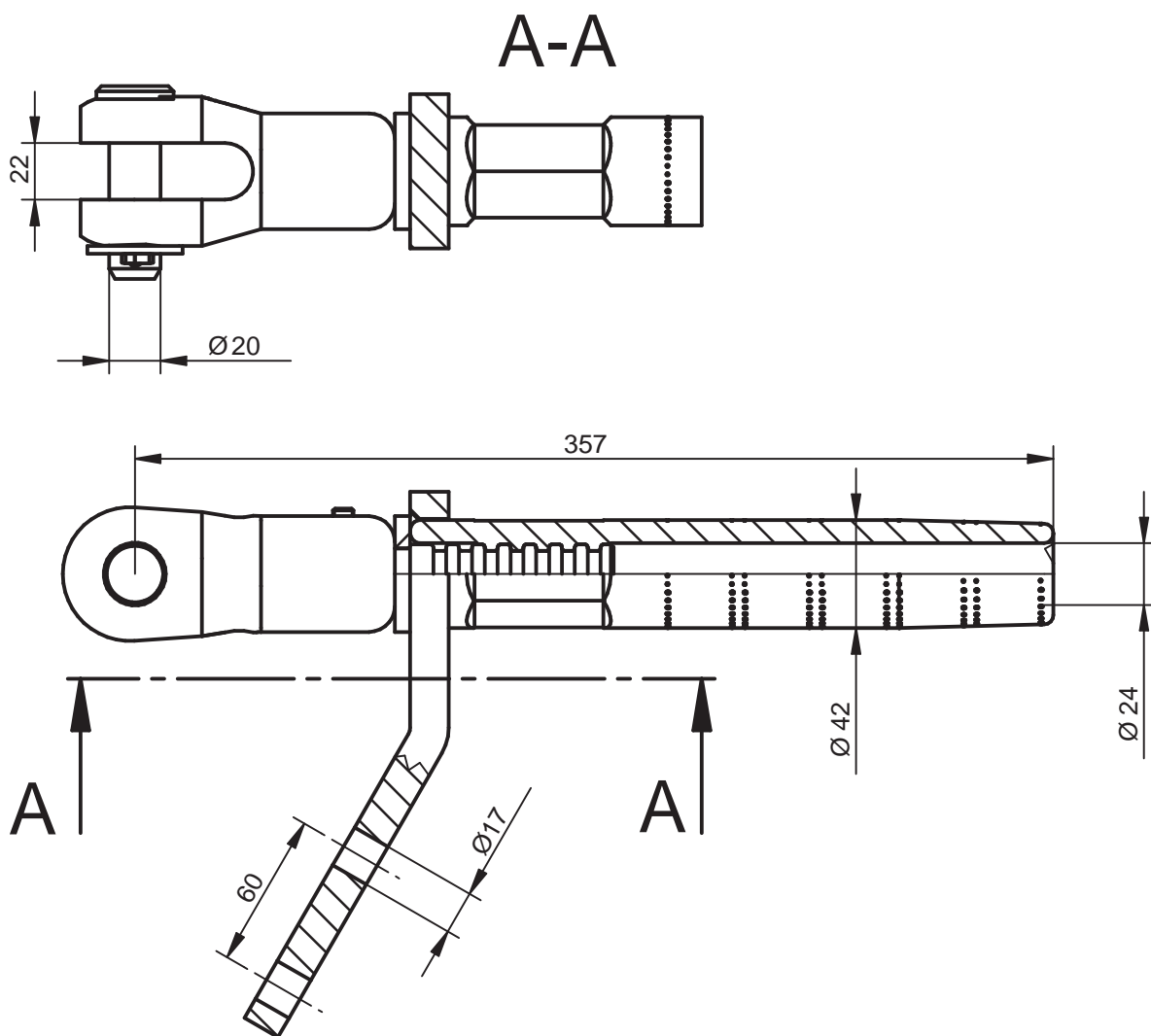
Kivitel: préselésre alkalmas alumínium-hüvely, tűzhorganyzott gömbgrafitos öntöttvas.

Alkalmazható: ASC távvezeték-sodronyok kihorgonyzására. A szerelés speciális
présszerszámokkal történik.

Sodrony keresztmetszete: 240 mm² ASC.

Súlya: 2,4 kg/db.

GYÁRTÓ:



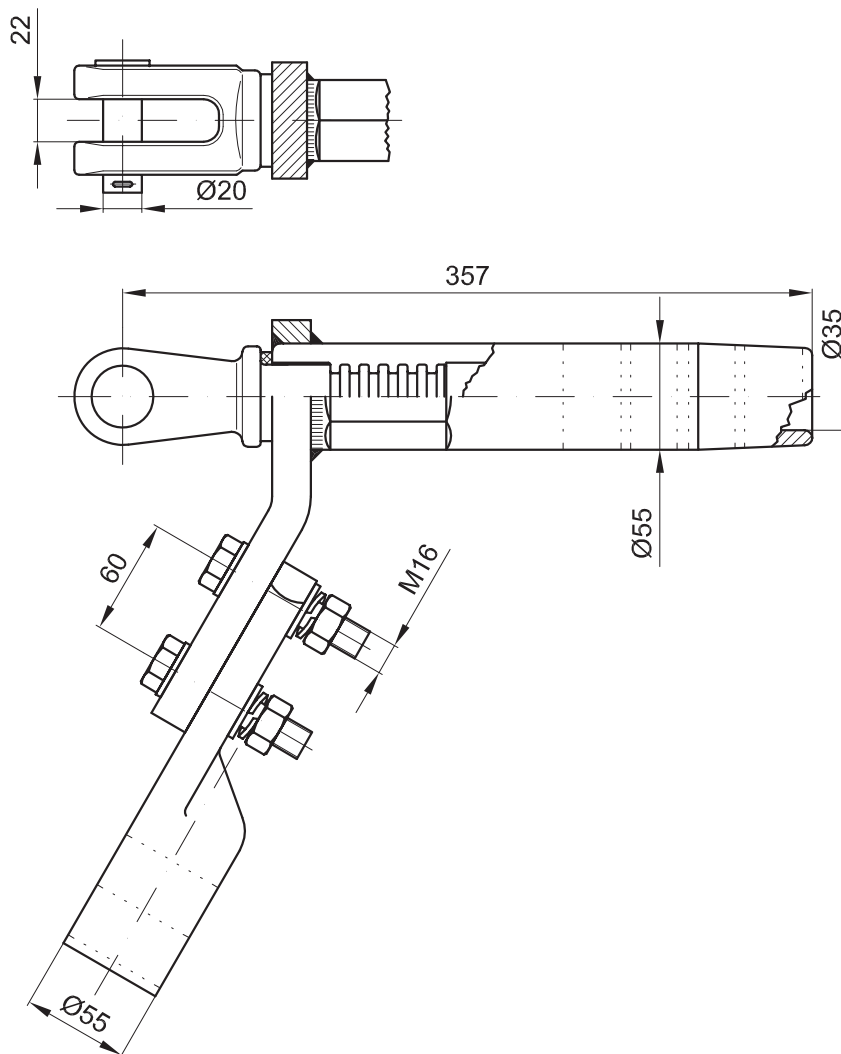
Kivitel: tűzhorganyzott villa, szegecsek, csavarok és anyák Delta MKS bevonattal.

Alkalmazható: ASC távvezetéksodronyok kihorgonyzására. A szerelés speciális
présszerszámokkal történik.

Vezeték keresztmetszet: 300 mm² ASC

Súly: 2,4 kg/db

GYÁRTÓ:



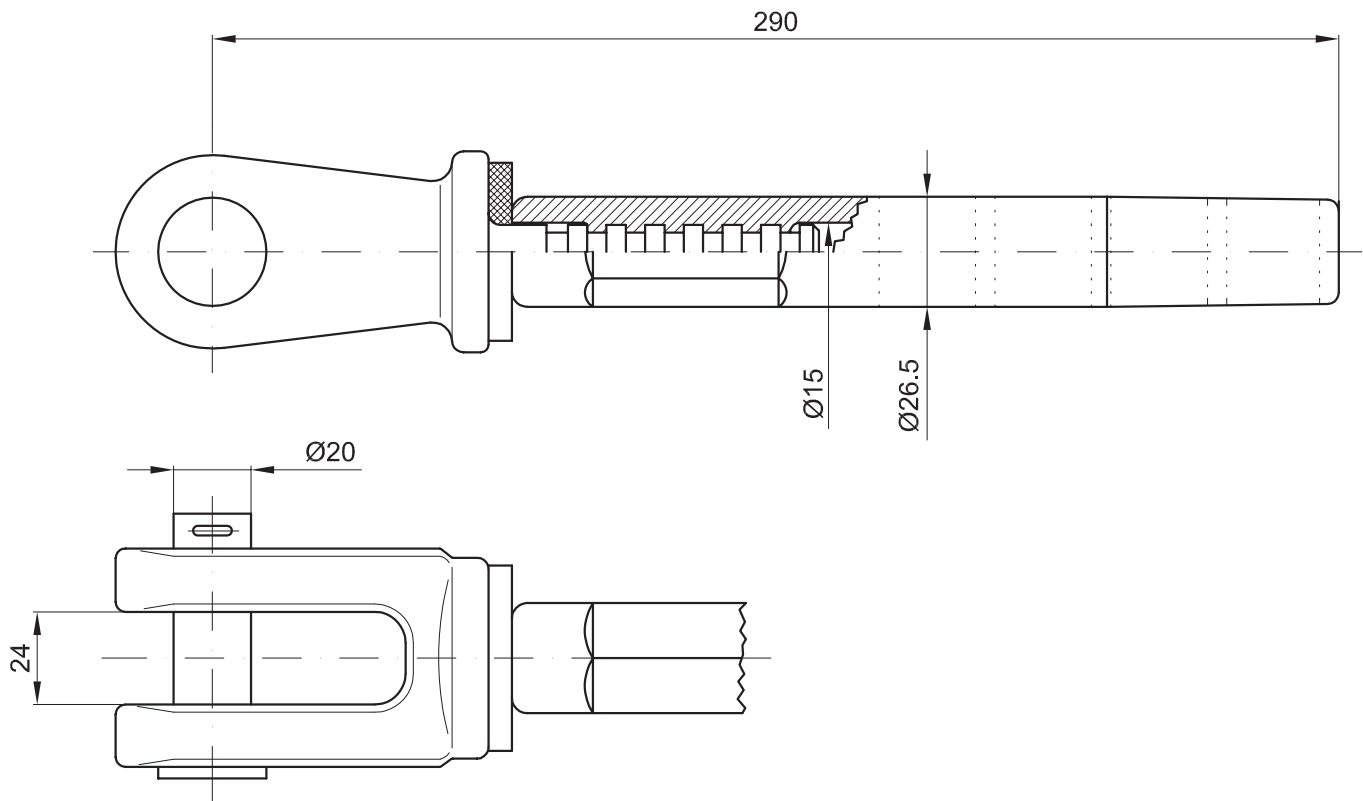
Kivitel: betéttel együtt kovácsolt fül tűzihorganyozva, kötőelemek MKS bevonattal,
saszeg rozsdamentes kivitelben.

Alkalmazható: ASC távvezetéksodronyok kihorgonyzására. A szerelés speciális
présszerszámokkal történik.

Vezeték keresztmetszet: 643 mm² ASC.

Súly: 4,5 kg/db.

GYÁRTÓ:



Kivitel: betéttel együtt kovácsolt fül tűzihorganyozva, préselt alumínium külső hüvely,
csapszeg MKS bevonattal, sasszeg rozsdamentes kivitelben.

Alkalmazható: nagyfeszültségű szabadtéri állomásokon végkötések készítésére. A szerelés
speciális prészszerzőkkel történik.

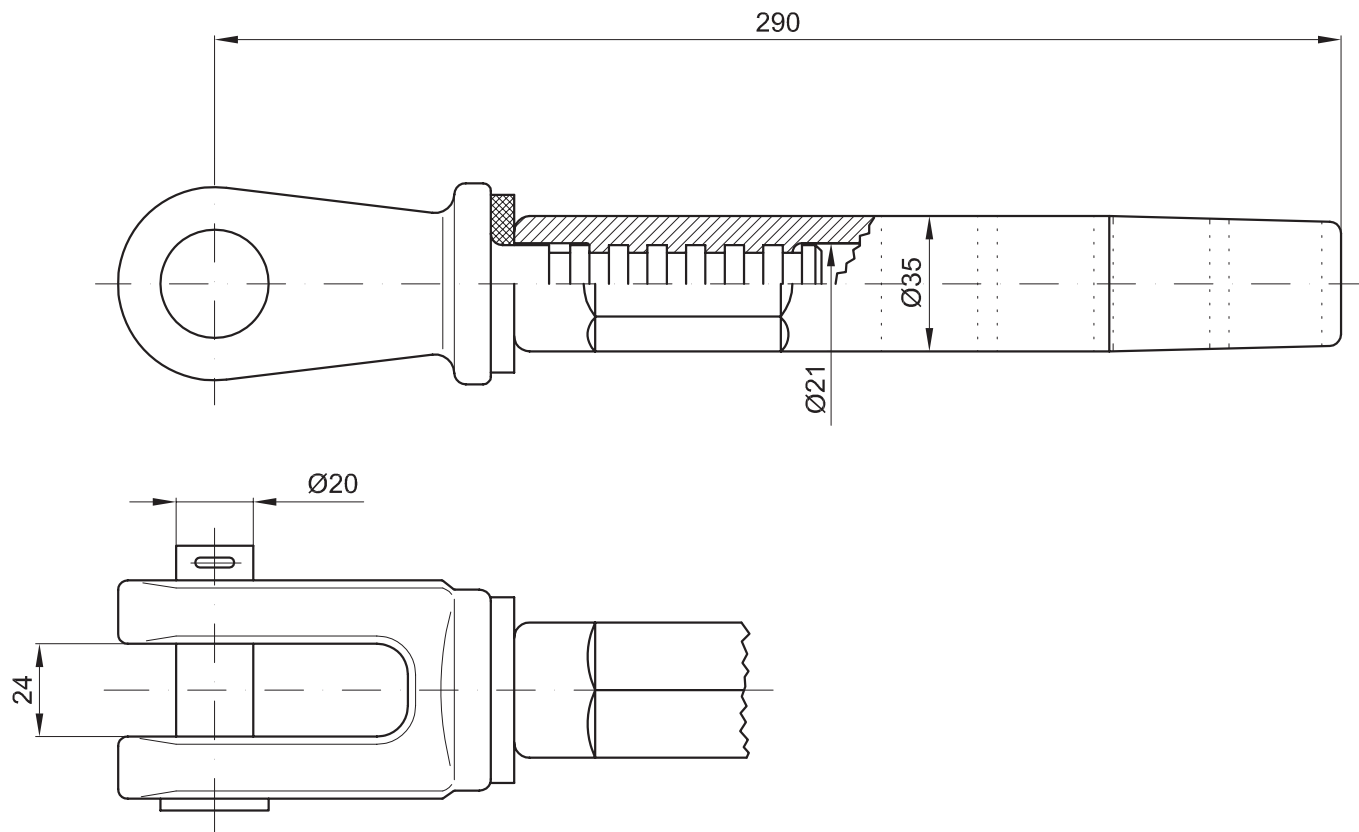
Vezeték keresztmetszet: 120 mm² ASC.

Súly: 1,5 kg/db.

Szakítószilárdság: 30 kN

Zárlati szilárdság: 12 kA/s

GYÁRTÓ:



Kivitel: betéttel együtt kovácsolt fül tűzihorganyozva, préselt alumínium külső hüvely,
kötőelemek MKS bevonattal, sasszeg rozsdamentes kivitelben.

Alkalmazható: nagyfeszültségű szabadtéri állomásokon végkötések készítésére. A szerelés
speciális prészszerzőkkel történik.

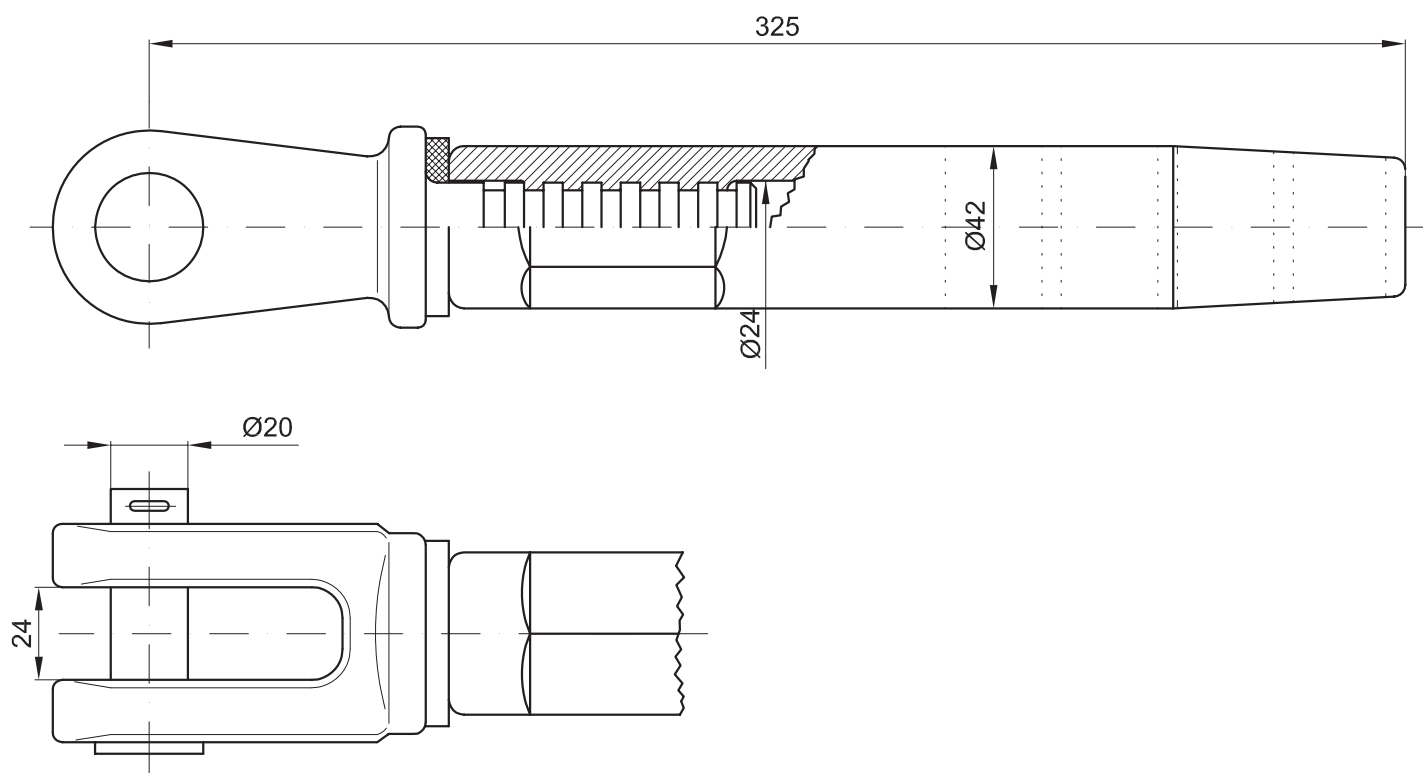
Vezeték keresztmetszet: 240 mm² ASC.

Súly: 1,95 kg/db.

Szakítószilárdság: 60 kN

Zárlati szilárdság: 25 kA/s

GYÁRTÓ:



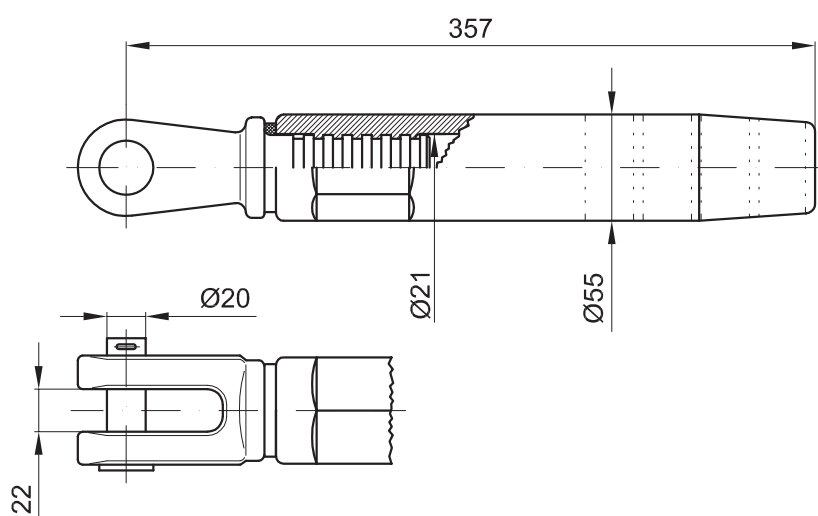
Kivitel: betéttel együtt kovácsolt fül tűzihorganyozva, préselt alumínium külső hüvely,
kötelelemek MKS bevonattal, sasszeg rozsdamentes kivitelben.

Alkalmazható: nagyfeszültségű szabadtéri állomásokon végkötések készítésére. A szerelés
speciális prészerszámokkal történik.

Vezeték keresztmetszet: 300 mm² ASC.

Súly: 2,1 kg/db.

GYÁRTÓ:



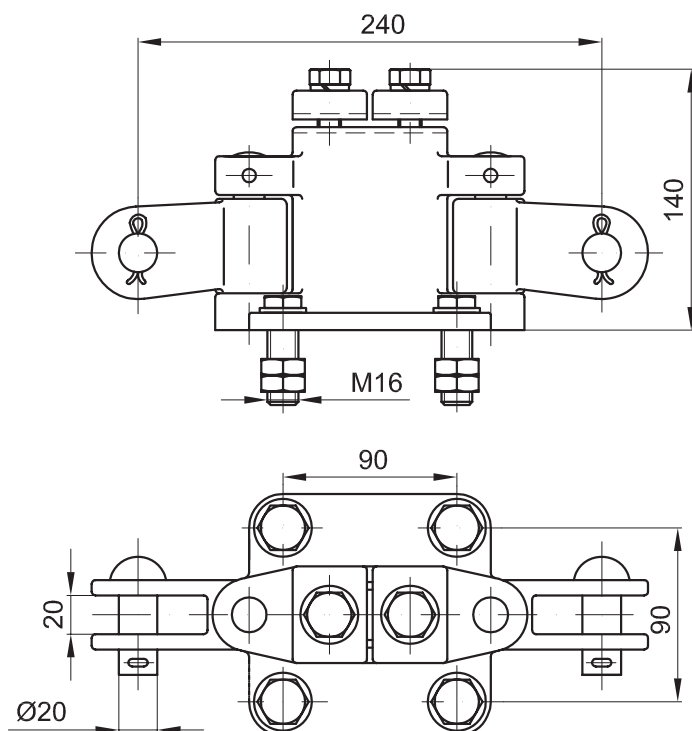
Kivitel: tűzhorganyzott kovácsolt acél fül, kötőelemek MKS bevonattal,
saszeg rozsdamentes kivitelben

Alkalmazható: nagyfeszültségű szabadtéri állomásokon végkötések készítésére. A szerelés speciális prészszerelvényekkel történik.

Vezeték keresztmetszet: 643 mm² ASC.

Súlya: 3,0 kg/db.

GYÁRTÓ:

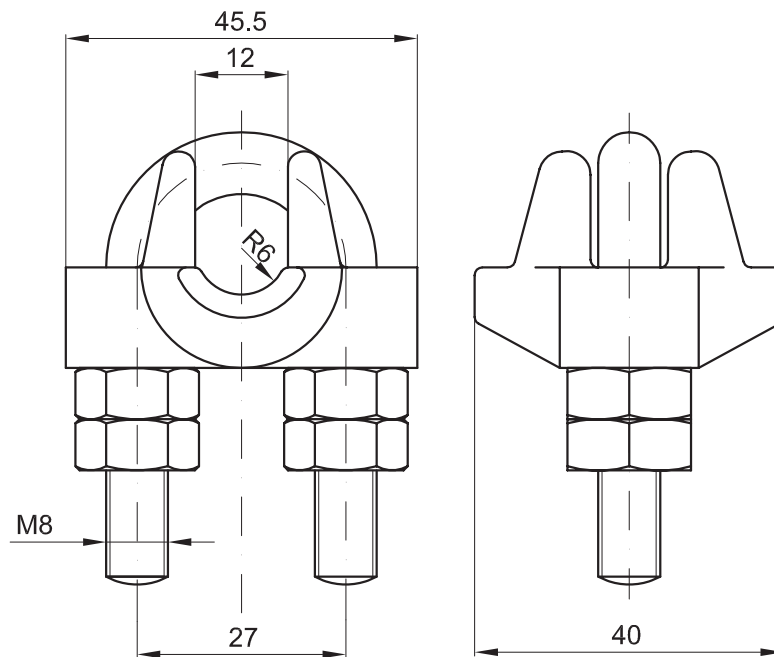


Kivitel: acél öntvény tűzihorganyozva, kötőelemek MKS bevonattal ellátva.

Alkalmazható: nagyfeszültségű távvezetékek acél földelősodronyán. A feszítőoszlopra erősített földelőbakhoz közvetlenül, vagy közdarab beiktatásával csatlakoztatható a feszítőszerelvény.

Súly: 6,7 kg/db.

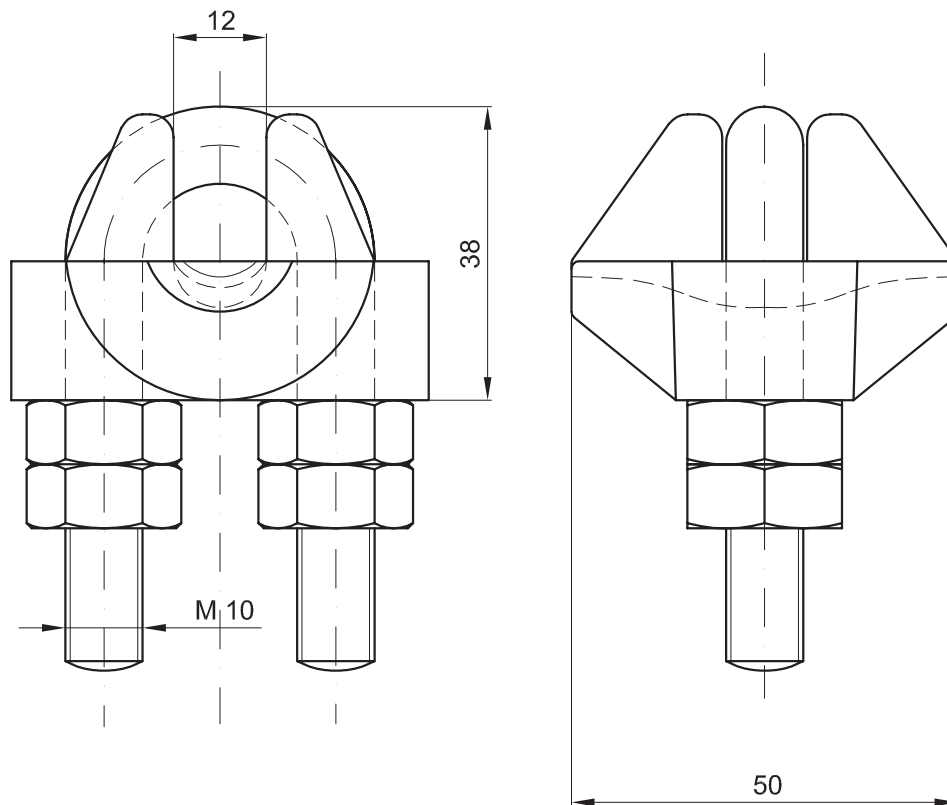
GYÁRTÓ:



Kivitel: süllyesztékben kovácsolt test és a kötőelemek MKS bevonattal ellátva.

Alkalmazható: nagyfeszültségű távvezetékek acél földelősodronyának megfogására.

Súly: 0,2 kg/db.

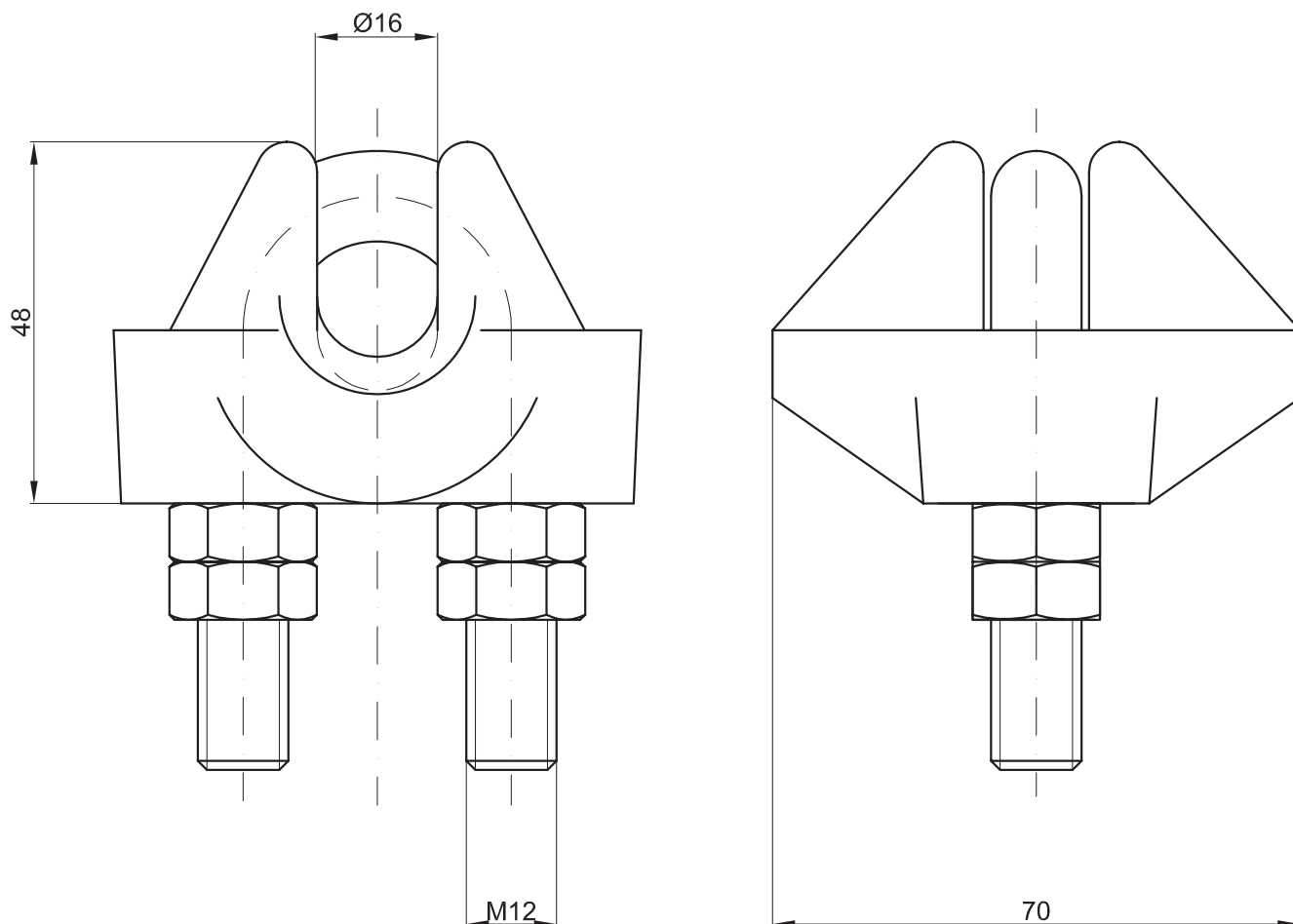


Kivitel: süllyesztékben kovácsolt test és a kötőelemek MKS bevonattal ellátva.

Alkalmazható: nagyfeszültségű távvezetékek acél földelősodronyának megfogására.

Súly: 0,4 kg/db.

GYÁRTÓ:



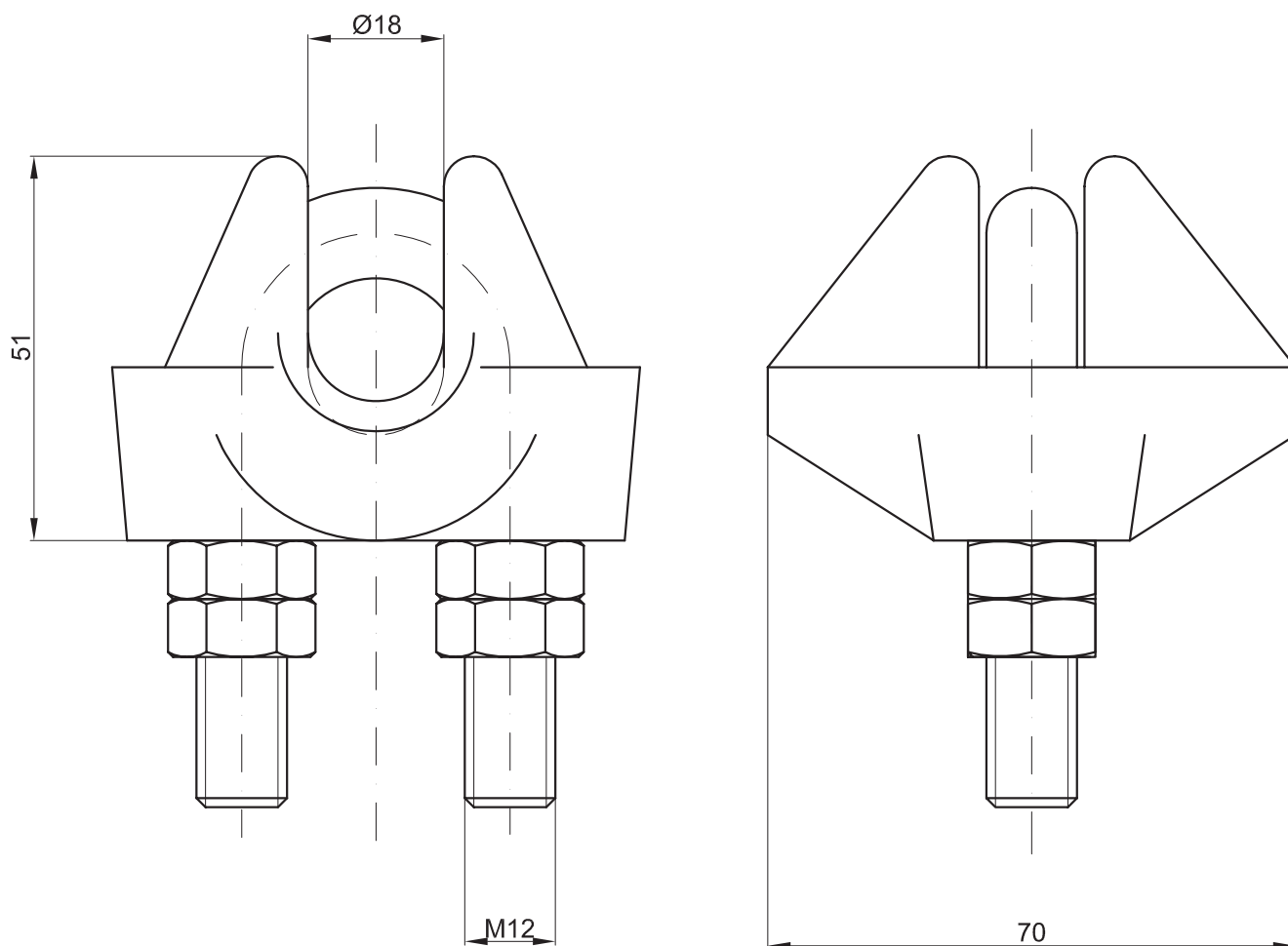
Kivitel: süllyesztékben kovácsolt test és a kötőelemek MKS bevonattal ellátva.

Alkalmazható: nagyfeszültségű távvezetékek AV4 típusú földelősodronyának megfogására.

Súly: 0,7 kg/db.

Sodrony átmérő: Ø14 mm.

GYÁRTÓ:



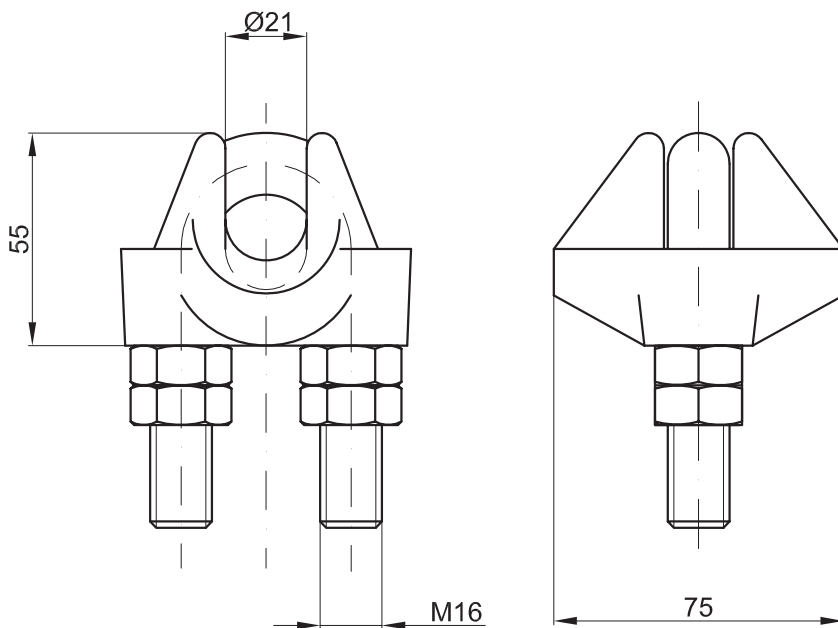
Kivitel: süllyesztékben kovácsolt test és a kötőelemek MKS bevonattal ellátva.

Alkalmazható: nagyfeszültségű távvezetékek AV4 típusú földelősodronyának megfogására.

Súly: 1,0 kg/db.

Sodrony átmérő: Ø16 mm.

GYÁRTÓ:



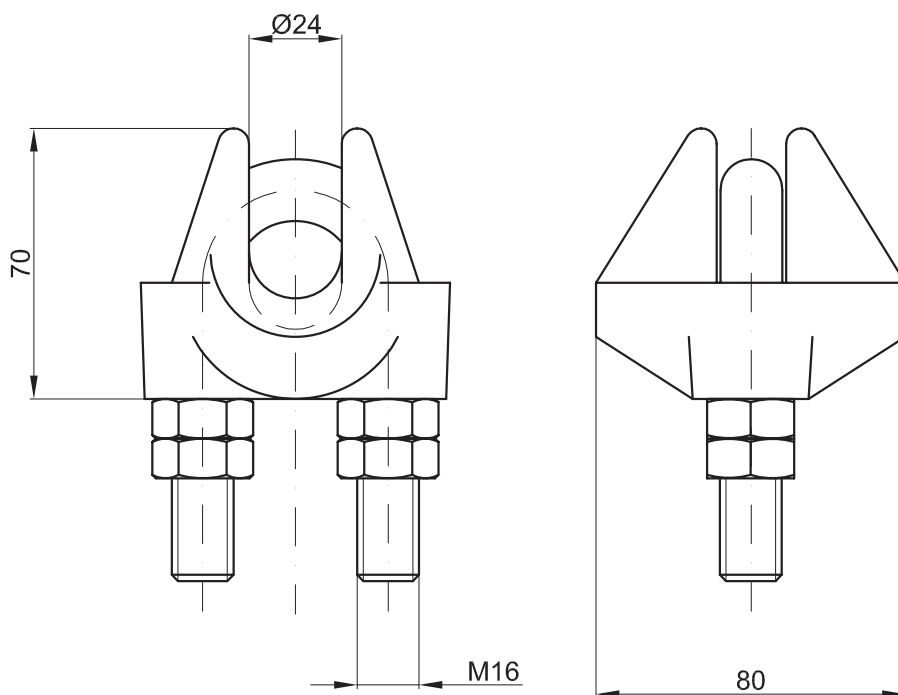
Kivitel: süllyesztékben kovácsolt test és a kötőelemek MKS bevonattal ellátva.

Alkalmazható: nagyfeszültségű távvezetékek AV4 típusú földelősodronyának megfogására.

Súly: 1,3 kg/db.

Sodrony átmérő: Ø19 mm.

GYÁRTÓ:



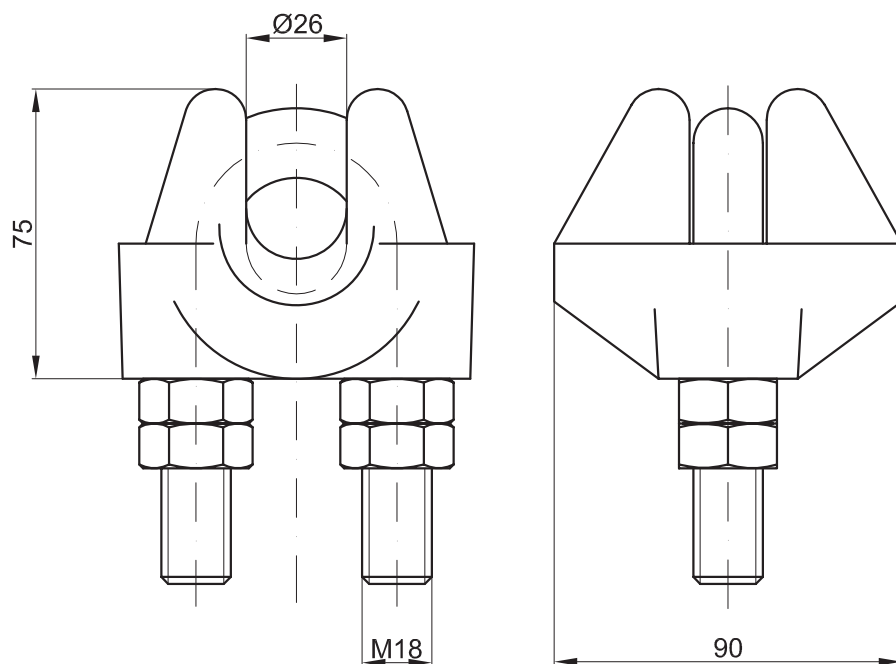
Kivitel: süllyesztékben kovácsolt test és a kötőelemek MKS bevonattal ellátva.

Alkalmazható: nagyfeszültségű távvezetékek AV4 típusú földelősodronyának megfogására.

Súly: 1,9 kg/db.

Sodrony átmérő: Ø22 mm.

GYÁRTÓ:



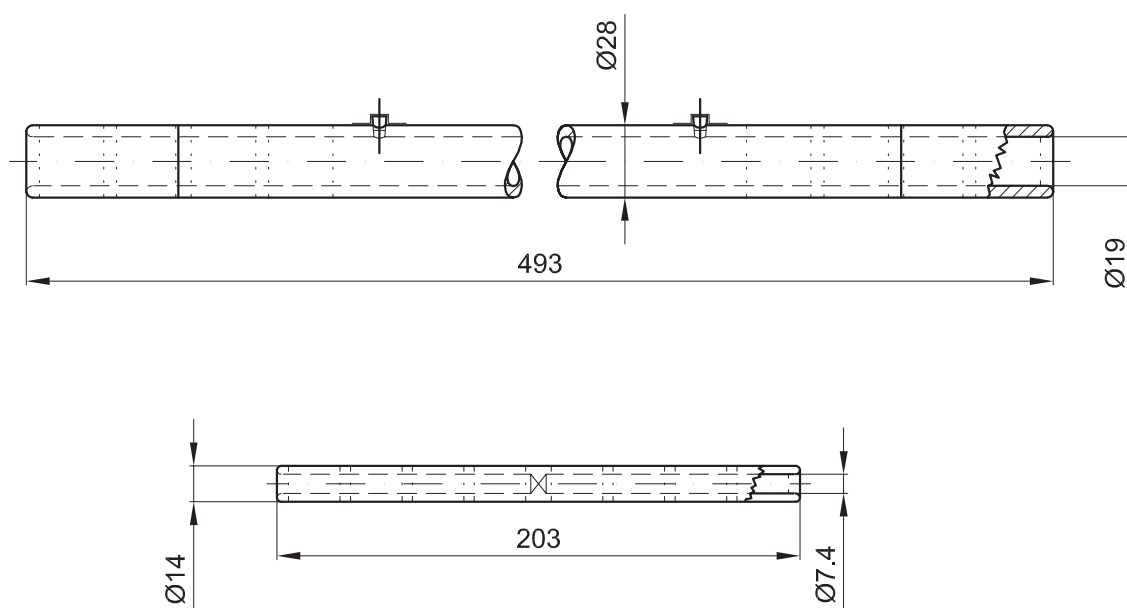
Kivitel: süllyesztékben kovácsolt test és a kötőelemek MKS bevonattal ellátva.

Alkalmazható: nagyfeszültségű távvezetékek AV4 típusú földelősodronyának megfogására.

Súly: 3,0 kg/db.

Sodrony átmérő: Ø24 mm.

GYÁRTÓ:



Kivitel: préselésre alkalmas alumínium ill. acélhüvely.

Alkalmazható: nagyfeszültségű távvezeték-sodronyok összekötésére.
A szerelés speciális prészerszámokkal történik.

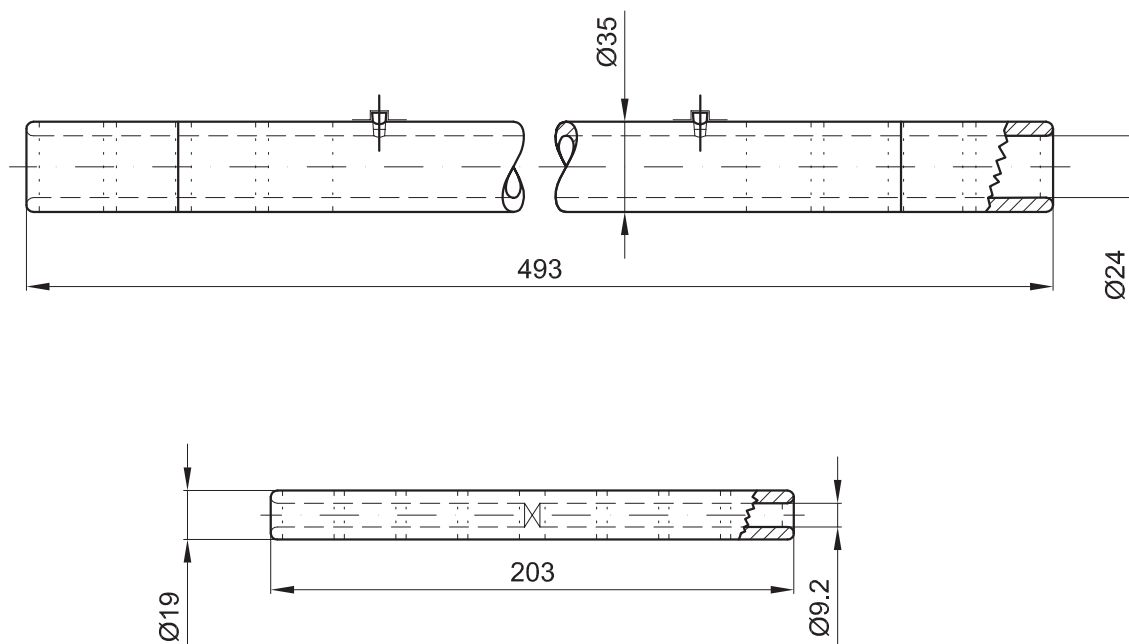
Súly: 0,62 kg/db.

Sodrony típusa: 150/25 mm² ACSR.

Szakítószilárdság: 80 kN

Zárlati szilárdság: 18 kA/s

GYÁRTÓ:



Kivitel: préselésre alkalmas alumínium ill. acélhüvely.

Alkalmazható: nagyfeszültségű távvezetéksodronyok végeinek összekötésére.
A szerelés speciális prészszerzőkkel történik.

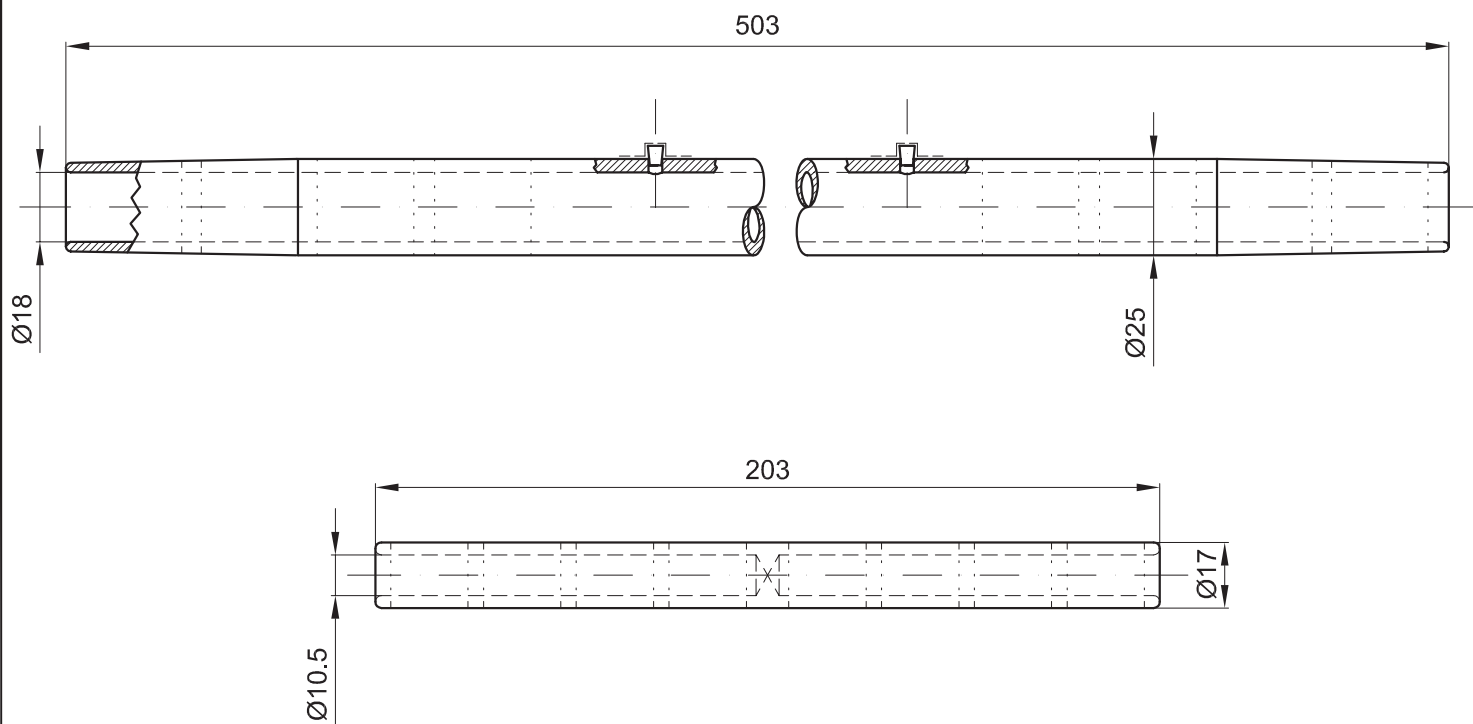
Súly: 1,0 kg/db.

Sodrony típusa: 250/40 mm² ASCR.

Szakítószilárdság: 85 kN

Zárlati szilárdság: 25 kA/s

GYÁRTÓ:



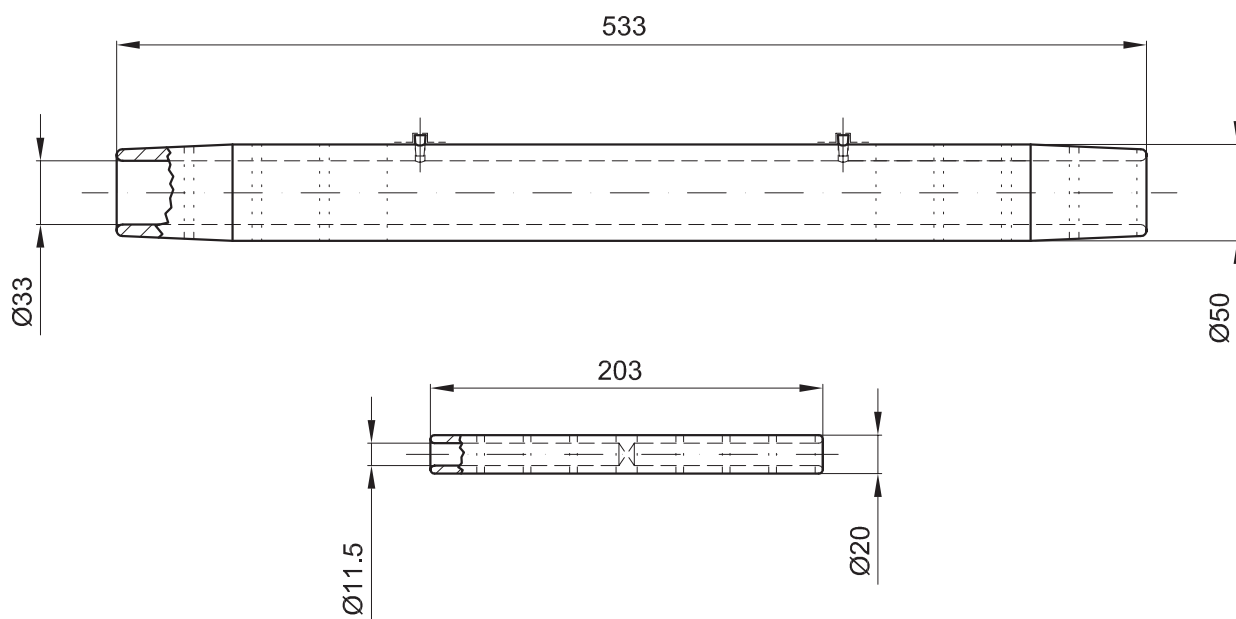
Kivitel: préselésre alkalmas alumínium, illetve acélhüvely.

Alkalmazható: nagyfeszültségű távvezetéksodronyok összekötésére. A szerelés speciális
présszerszámokkal történik.

Sodrony típus: 95/55 mm² ACSR.

Súly: 0,32 kg/db

GYÁRTÓ:



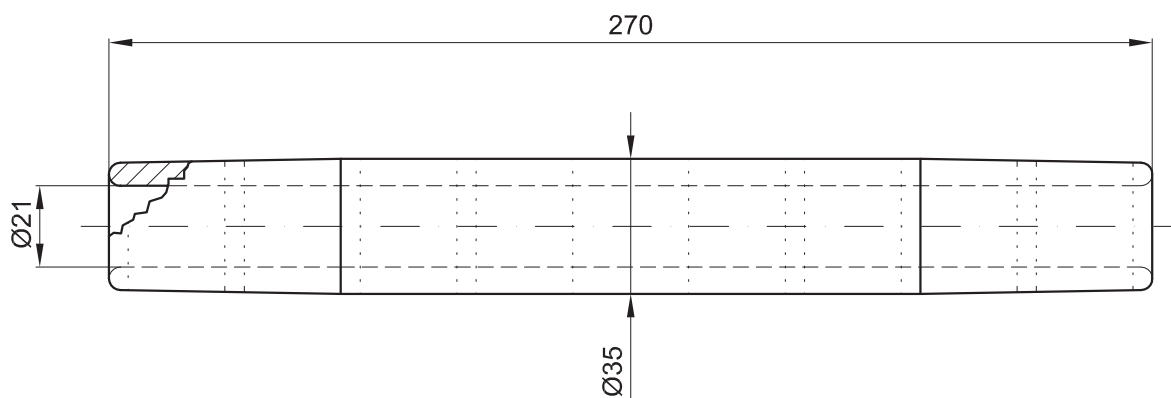
Kivitel: préselésre alkalmas alumínium, illetve acélhüvely.

Alkalmazható: nagyfeszültségű távvezetéksodronyok összekötésére. A szerelés speciális prészszerelőkkel történik.

Sodrony típus: 500/65 mm² ACSR.

Súly: 1,5 kg/db

GYÁRTÓ:



Kivitel: préselésre alkalmas alumíniumcső.

Alkalmazható: nagyfeszültségű távvezetéksodronyok összekötésére. A szerelés speciális
présszerszámokkal történik.

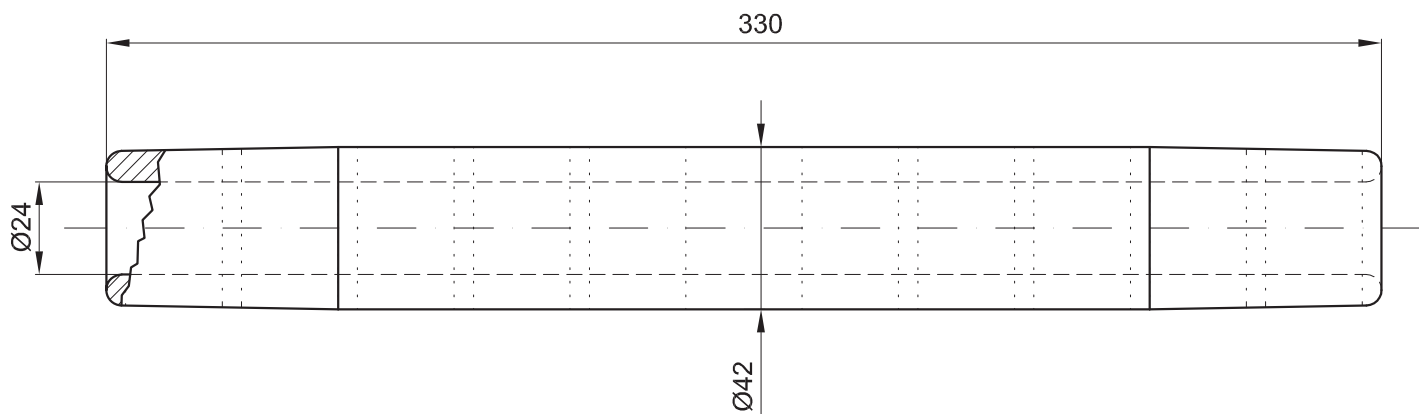
Sodrony típus: 240 mm² AASC.

Súly: 0,41 kg/db

Szakítószilárdság: 60 kN

Zárlati szilárdság: 25 kA/s

GYÁRTÓ:



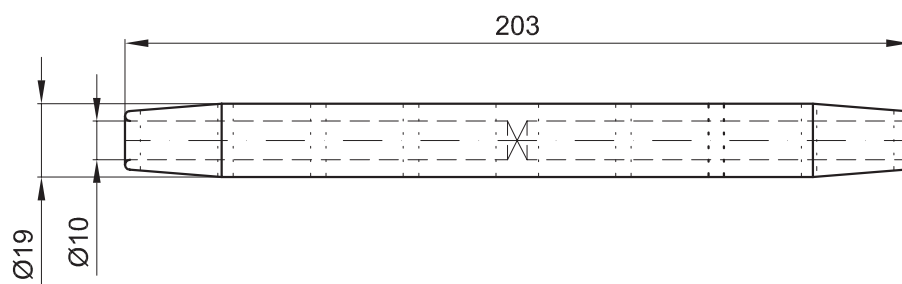
Kivitel: préselésre alkalmas alumíniumcső.

Alkalmazható: nagyfeszültségű távvezeték-sodronyok összekötésére. A szerelés speciális
présszerszámokkal történik.

Sodrony típus: 300 mm² AASC.

Súly: 0,5 kg/db

GYÁRTÓ:



Kivitel: préselésre alkalmas acélhüvely.

Alkalmazható: nagyfeszültségű távvezetéksodronyok összekötésére.
A szerelés speciális prészerszámokkal történik.

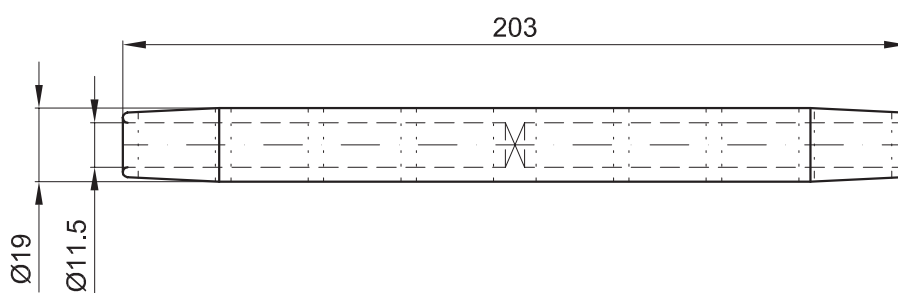
Súly: 0,3 kg/db.

Sodrony típusa: 50 mm² AV4.

Szakítószilárdság: 60 kN

Zárlati szilárdság: 5 kA/s

GYÁRTÓ:



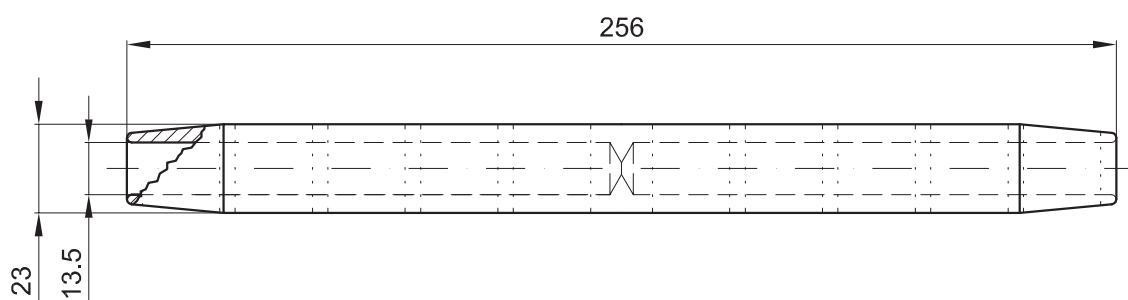
Kivitel: préselésre alkalmas acélhüvely.

Alkalmazható: nagyfeszültségű távvezetéksodronyok összekötésére.
A szerelés speciális prészerszámokkal történik.

Súly: 0,3 kg/db.

Sodrony típusa: 70 mm² AV4.

GYÁRTÓ:



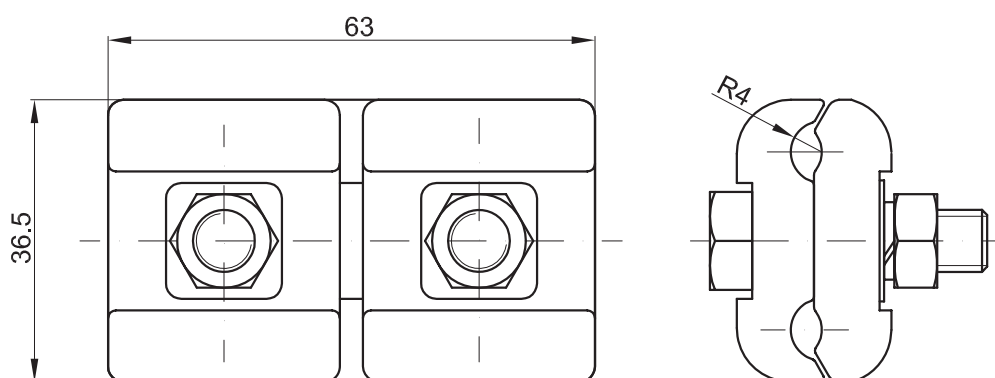
Kivitel: préselésre alkalmas acélhüvely.

Alkalmazható: nagyfeszültségű távvezetékcsodronyok összekötésére. A szerelés speciális
présszerszámokkal történik.

Súly: 0,5 kg/db.

Sodrony típusa: 95 mm² AV4

GYÁRTÓ:



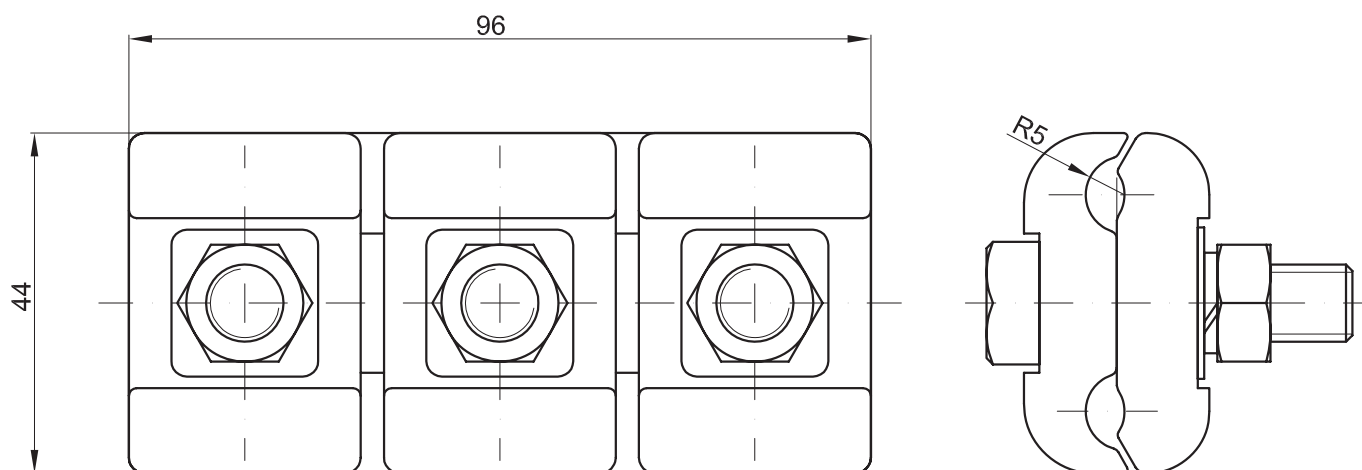
Kivitel: EN AC 44100 öntvény szorítópofoák, rozsdamentes acél csavarokkal és anyákkal

Alkalmazható: vezetékvégek összekötésére a végkötések közötti laza vezetékrészen.
Csak villamos kötésre használható, húzásra nem vehető igénybe. Egy kötéshez két
áramösszekötő felszerelését ajánljuk.

Súly: 0,12 kg/db.

Vezeték átmérő: Ø6,8-7,9 mm.

GYÁRTÓ:



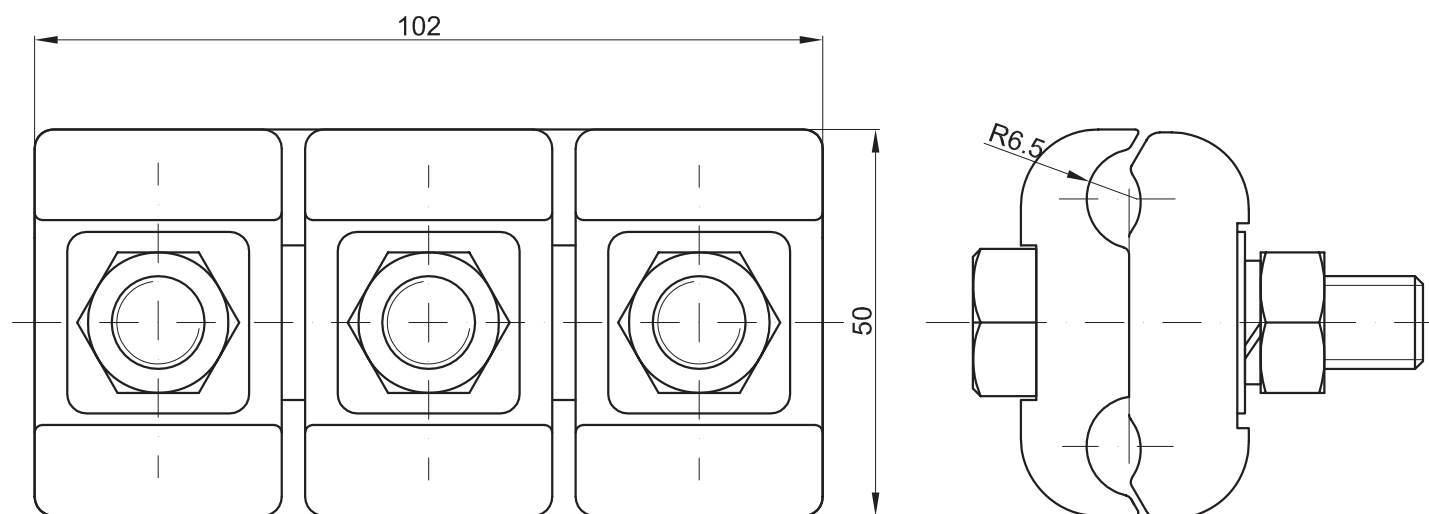
Kivitel: EN AC 44100 öntvény szorítópfák, rozsdamentes acél csavarokkal és anyákkal

Alkalmazható: vezetékvégek összekötésére a végkötések közötti laza vezetékreszen.
Csak villamos kötésre használható, húzásra nem vehető igénybe. Egy kötéshez két
áramösszekötő felszerelését ajánljuk.

Súly: 0,3 kg/db.

Vezeték átmérő: Ø8-9,9 mm.

GYÁRTÓ:



Kivitel: EN AC 44100 öntvény szorítópfák, rozsdamentes acél csavarokkal és anyákkal

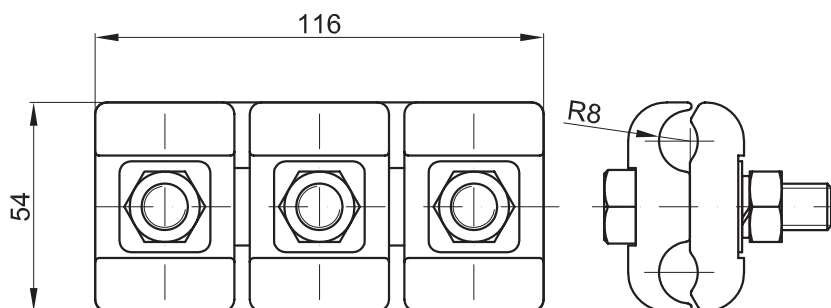
Alkalmazható: vezetékvégek összekötésére a végkötések közötti laza vezetékrészen.
Csak villamos kötésre használható, húzásra nem vehető igénybe. Egy kötéshez két
áramösszekötő felszerelését ajánljuk.

Súly: 0,5 kg/db.

Vezeték átmérő: Ø10-12,9 mm.

Zárlati szilárdság: 10 kA/s

GYÁRTÓ:



Kivitel: EN AC 44100 öntvény szorítópfák, rozsdamentes acél csavarokkal és anyákkal

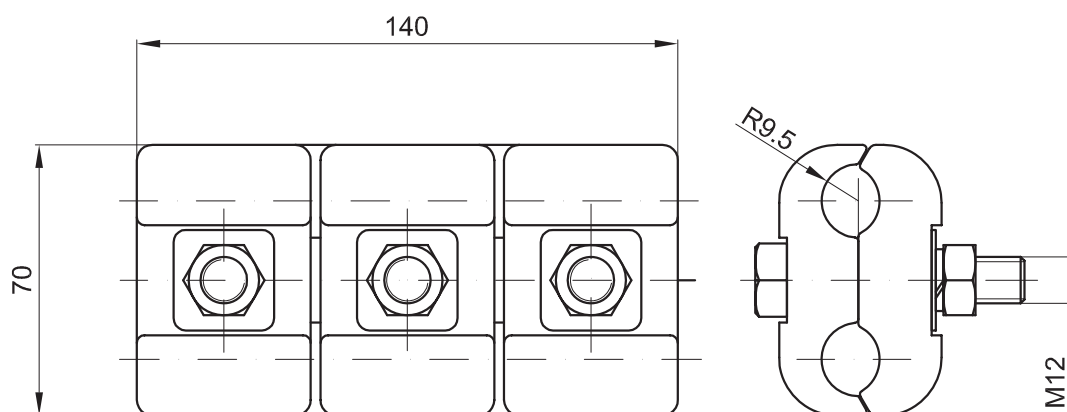
Alkalmazható: vezetékvégek összekötésére a végkötések közötti laza vezetékreszen.
Csak villamos kötésre használható, húzásra nem vehető igénybe. Egy kötéshez két
áramösszekötő felszerelését ajánljuk.

Súly: 0,55 kg/db.

Vezeték átmérő: Ø13-15,9 mm.

Zárlati szilárdság: 12 kA/s

GYÁRTÓ:



Kivitel: EN AC 44100 öntvény szorítópfák, rozsdamentes acél csavarokkal és anyákkal

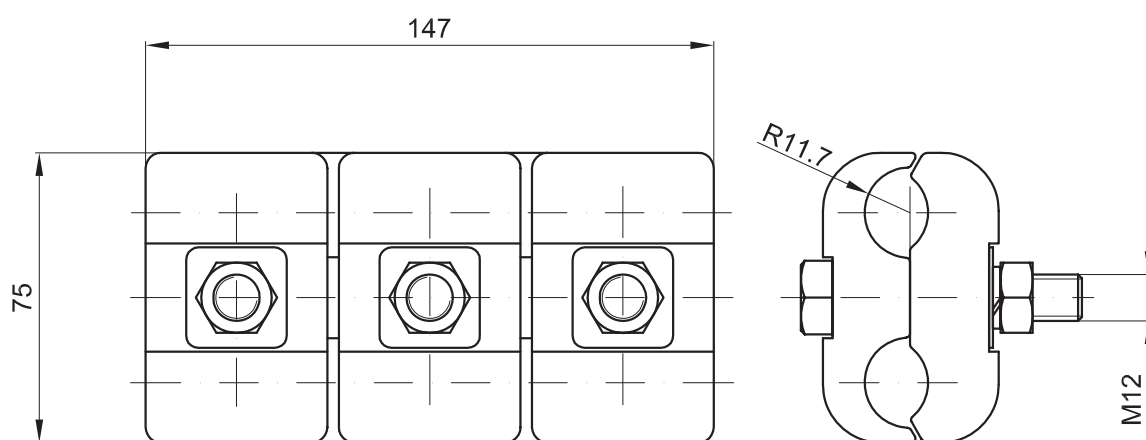
Alkalmazható: vezetékvégek összekötésére a végkötések közötti laza vezetékrészen.
Csak villamos kötésre használható, húzásra nem vehető igénybe. Egy kötéshez két
áramösszekötő felszerelését ajánljuk.

Súly: 0,8 kg/db.

Vezeték átmérő: Ø16-18,9 mm

Zárlati szilárdság: 17 kA/s

GYÁRTÓ:



Kivitel: EN AC 44100 öntvény szorítópfák, rozsdamentes acél csavarokkal és anyákkal

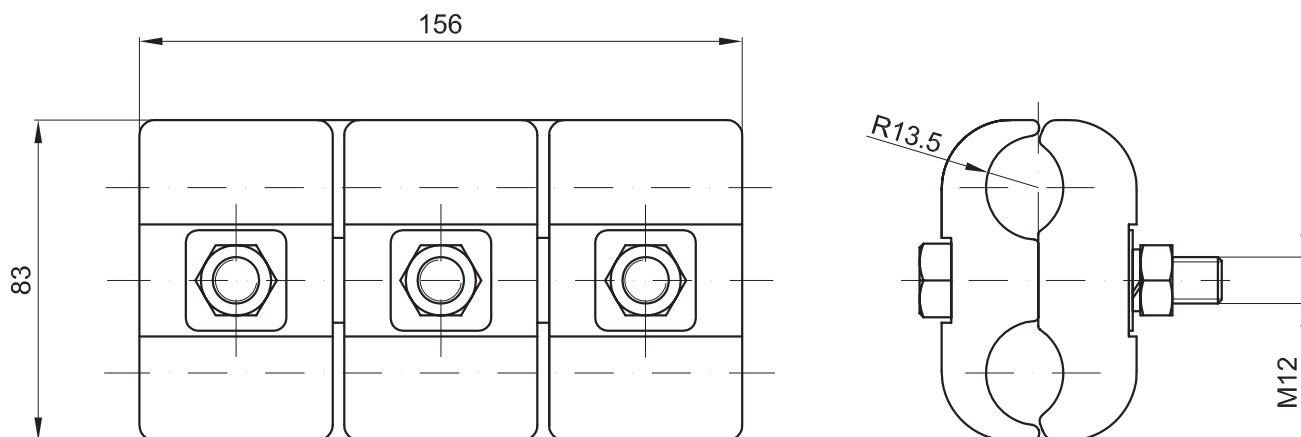
Alkalmazható: vezetékvégek összekötésére a végkötések közötti laza vezetékreszen.
Csak villamos kötésre használható, húzásra nem vehető igénybe. Egy kötéshez két
áramösszekötő felszerelését ajánljuk.

Súly: 0,9 kg/db.

Vezeték átmérő: Ø19-22,9 mm

Zárlati szilárdság: 25 kA/s

GYÁRTÓ:



Kivitel: EN AC 44100 öntvény szorítópfák, rozsdamentes acél csavarokkal és anyákkal

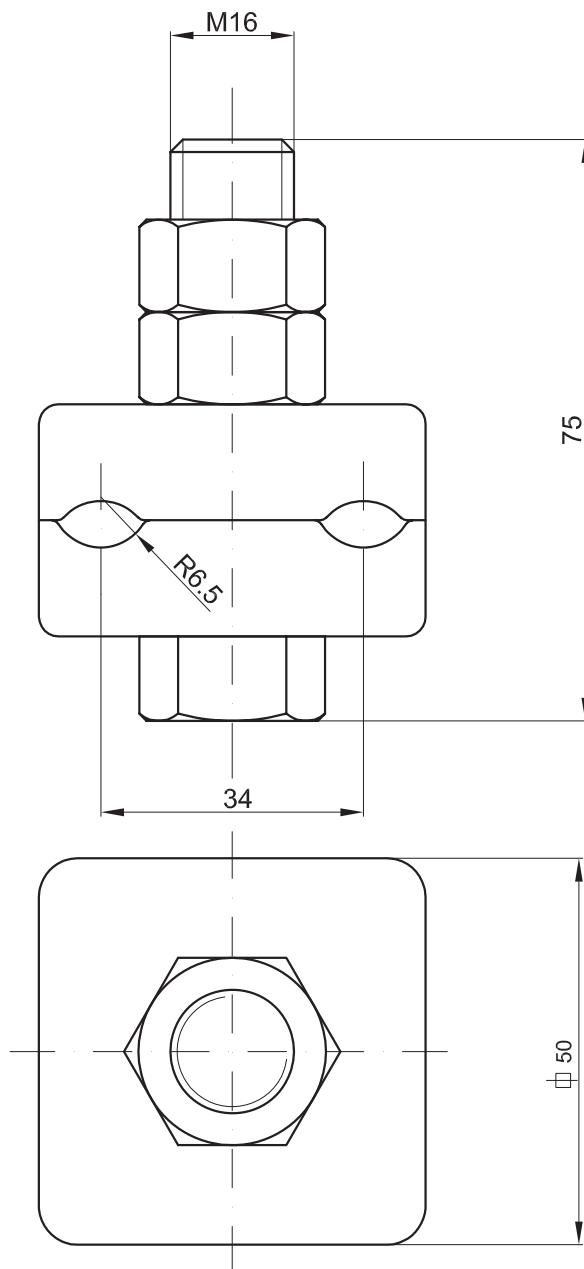
Alkalmazható: vezetékvégek összekötésére a végkötések közötti laza vezetékrészen.
Csak villamos kötésre használható, húzásra nem vehető igénybe. Egy kötéshez két
áramösszekötő felszerelését ajánljuk.

Súly: 1,0 kg/db.

Vezeték átmérő: Ø23-26,2 mm

GYÁRTÓ:

HOFEKA Elektromos Ipari és Kereskedelmi Kft. 2142 Nagytarcsa, Cinkotai út 23.
Tel.: +36 (1) 261-6338 • E-mail: hofeka@hofeka.hu • www.hofeka.hu



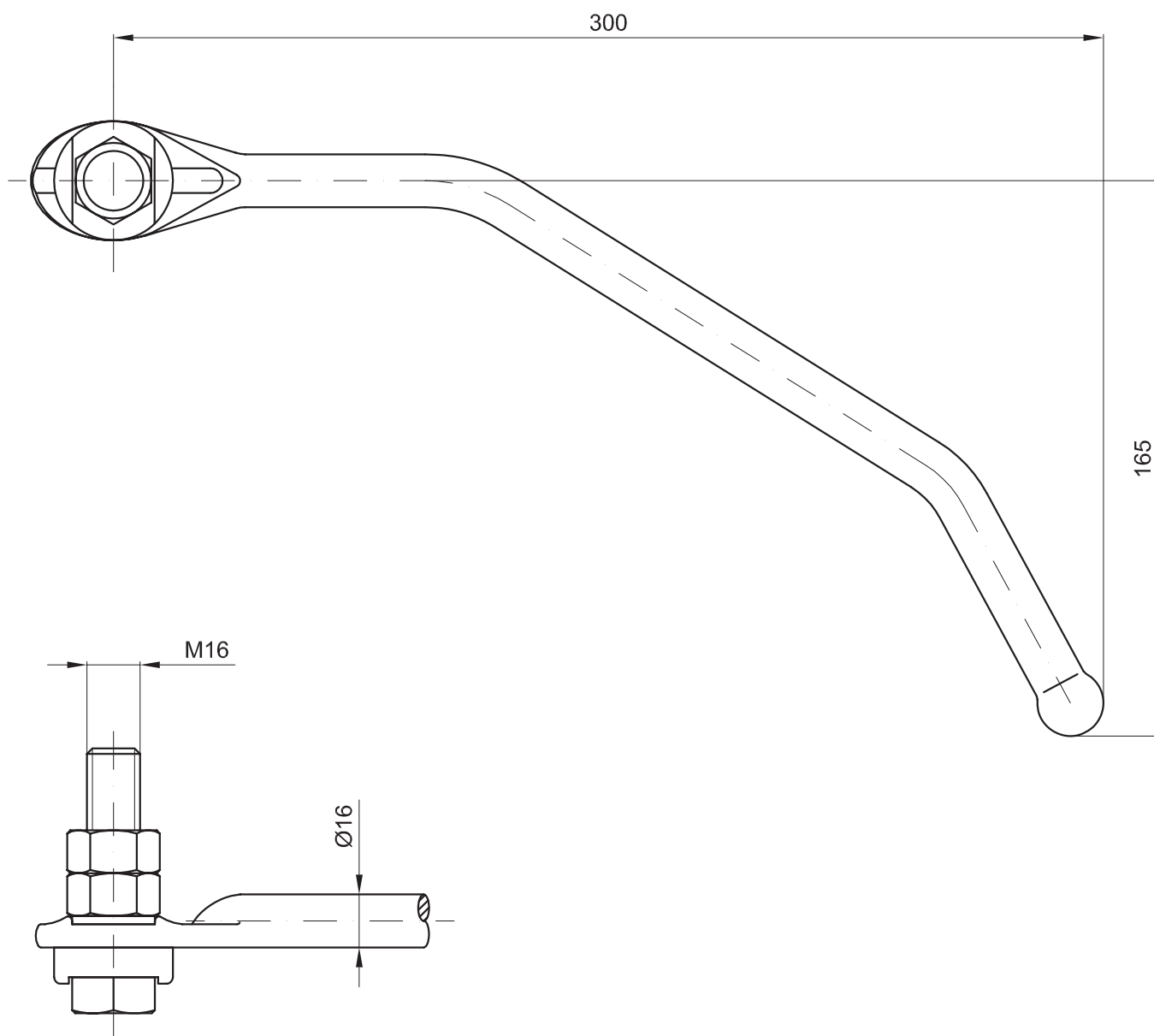
Kivitel: acél öntvény test. Anyák, csavarok, alátétek Delta MKS bevonattal,
saszeg rozsdamentes kivitelben.

Alkalmazható: nagyfeszültségű távvezetékek AV4 típusú földelőszodronyának és a tartó ill.
feszítőoszlopnak összekötésére.

Súly: 0,6 kg/db.

Sodrony típusa: Ø6,3-12,5 mm.

GYÁRTÓ:



Kivitel: tűzihorganyzott kovácsolt acélrúd, anyák, csavarok, alátétek Delta MKS bevonattal.

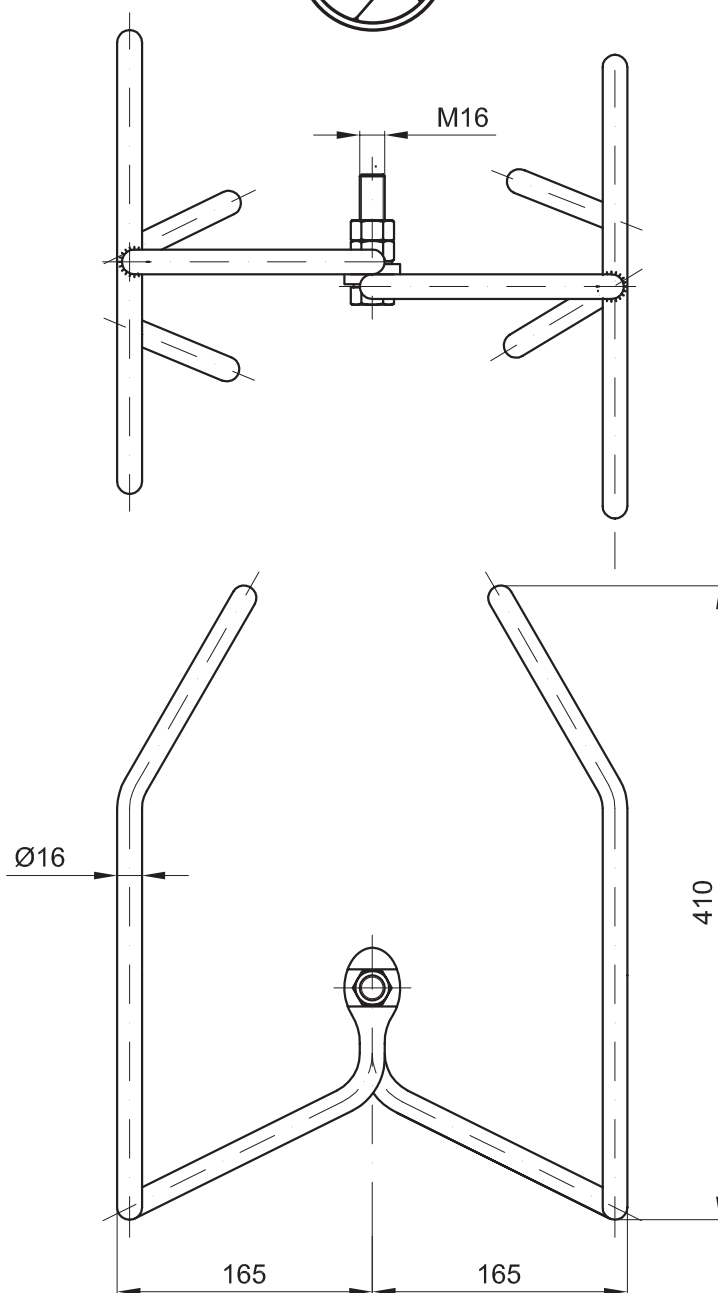
Alkalmazható: 120 és 220 kV-os egy és kétsapkás szigetelő láncainak földelt végén.

Feladata: átvétel esetén az ív felvétele, elterelése és kioltása.

Súlya: 0,8 kg/db.

Zárlati szilárdság: 25 kA/s

GYÁRTÓ:



Kivitel: tűzihorganyzott kovácsolt acélrúd, anyák, csavarok, alátétek Delta MKS bevonattal.

Alkalmazható: HR szigetelővel szerelt 120, 220, 400 kV-os távvezetékek tartó szigetelő láncain az átívelések által okozott porcelánsérülések elhárítására.

Feladata: átívelés esetén az ív felvétele és kioltása. Alkalmazását az elrendezési példa mutatja.

Súlya: 3,5 kg/db.

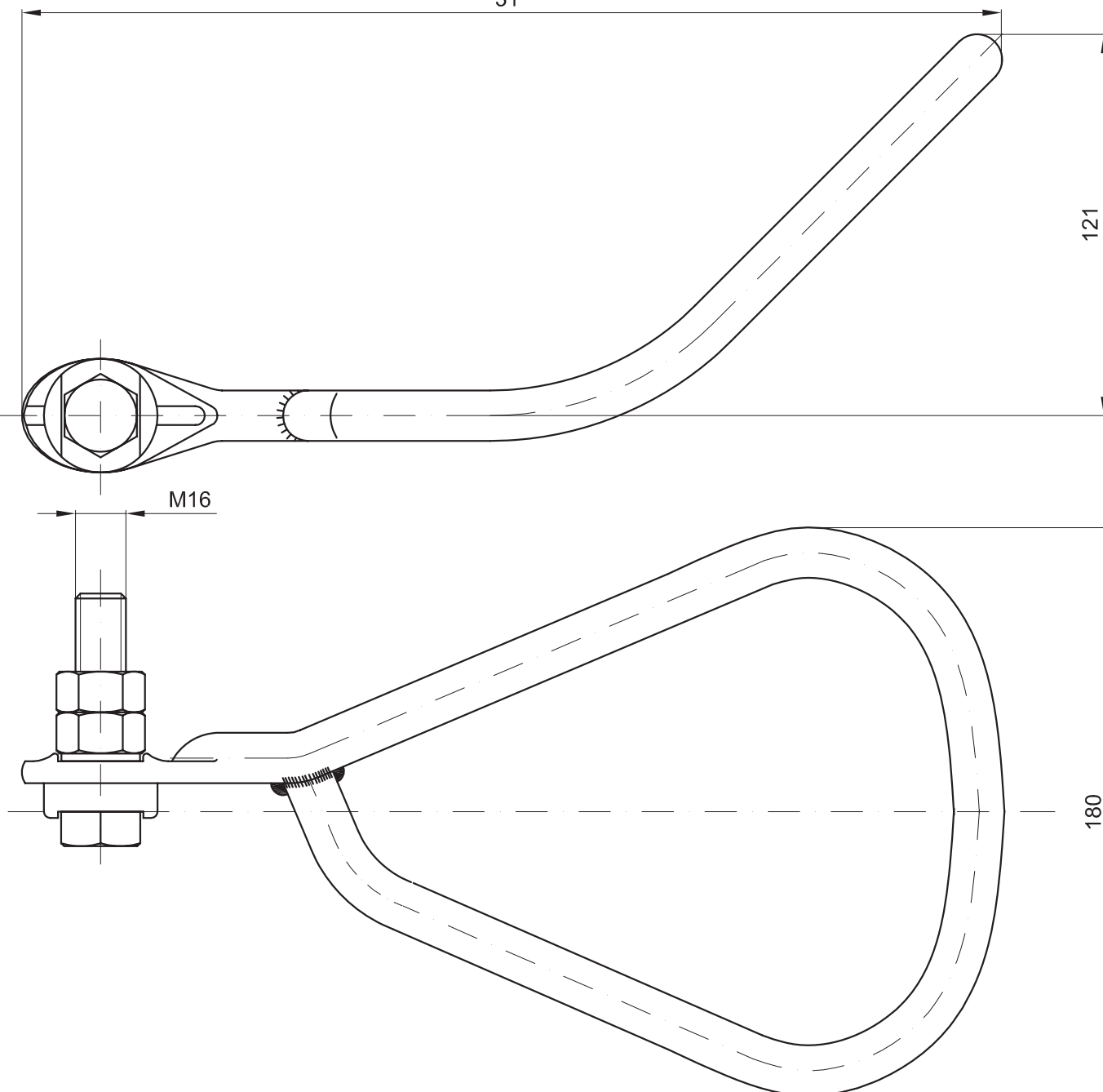
GYÁRTÓ:

31

121

M16

180



Kivitel: tűzhorganyzott kovácsolt acélrúd, anyák, csavarok, alátétek Delta MKS bevonattal.

Alkalmazható: 120 kV-os egy és kétsapkás szigetelő láncainak feszültség alatti végén.

Feladata: átívelés esetén az ív felvétele, elterelése és kioltása.

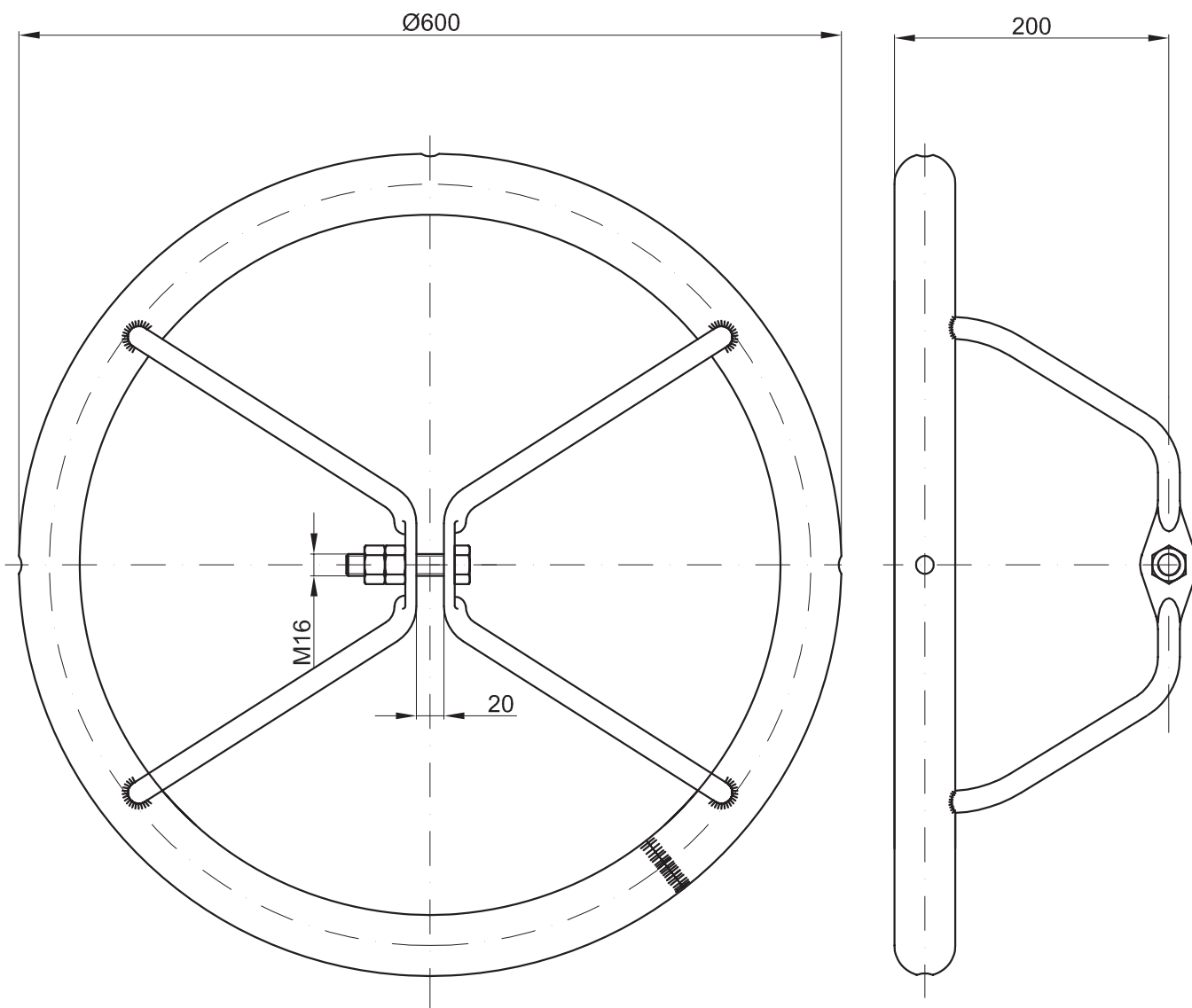
Súlya: 1,4 kg/db.

Zárlati szilárdság: 25 kA/s

49

GYÁRTÓ:

HOFEKA Elektromos Ipari és Kereskedelmi Kft. 2142 Nagytarcsa, Cinkotai út 23.
Tel.: +36 (1) 261-6338 • E-mail: hofeka@hofeka.hu • www.hofeka.hu



Kivitel: hegesztett rúd és cső tűzihorganyozva, anyák, csavarok, alátétek Delta MKS bevonattal.

Alkalmazható: a szigetelőláncon keletkező feszültség egyenletes elosztására, átívelés esetén pedig az ív felvételére, elterelésére és kioltására.

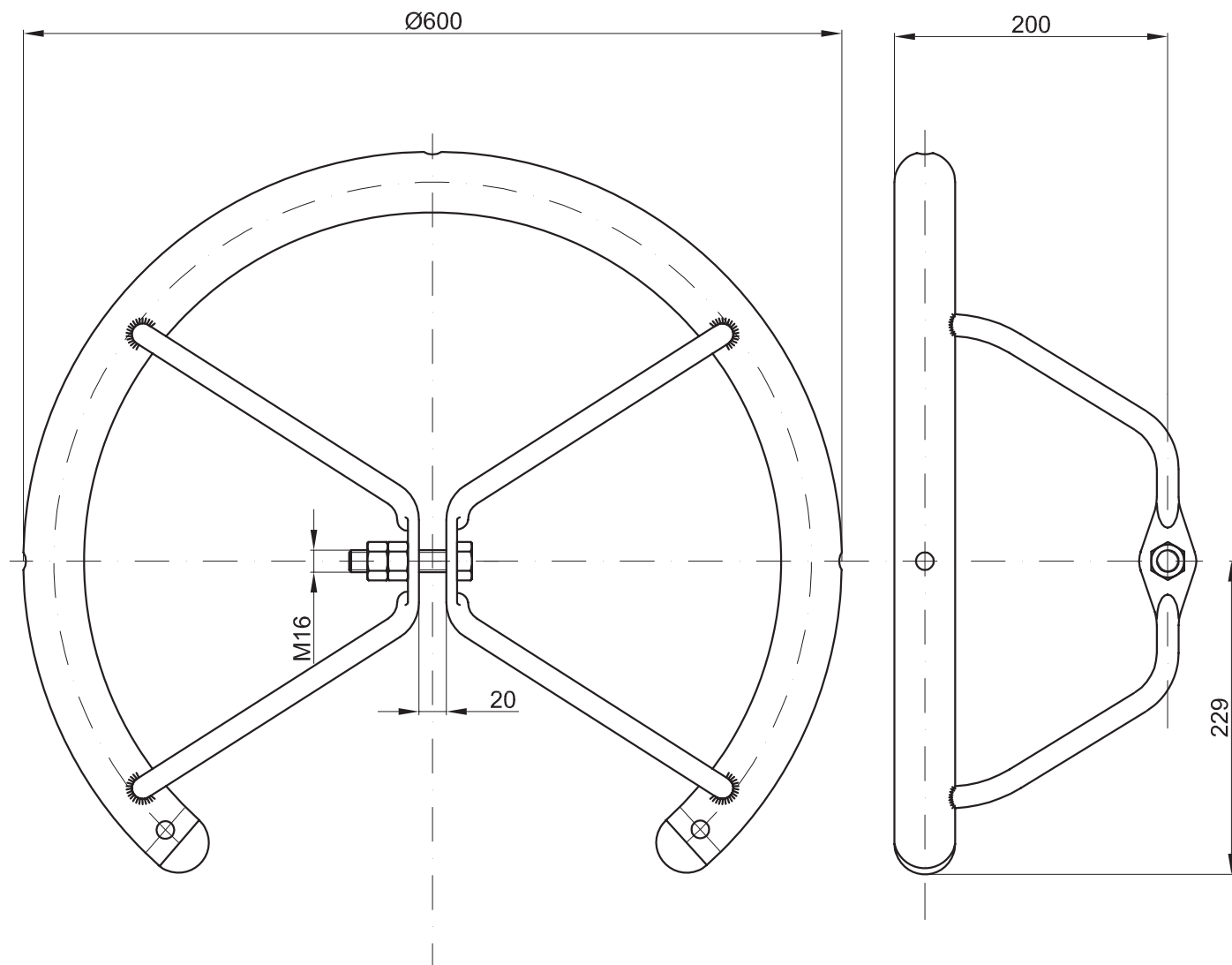
Súlya: 8,0 kg/db.

Alkalmazási feszültségszint: 220 kV

50

GYÁRTÓ:

HOFEKA Elektromos Ipari és Kereskedelmi Kft. 2142 Nagytarcsa, Cinkotai út 23.
Tel.: +36 (1) 261-6338 • E-mail: hofeka@hofeka.hu • www.hofeka.hu



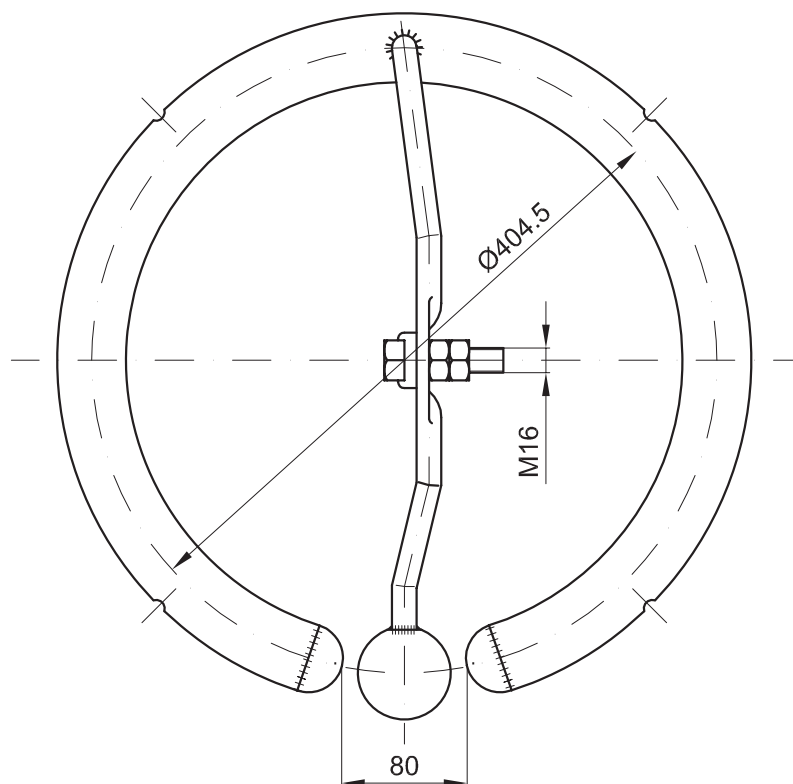
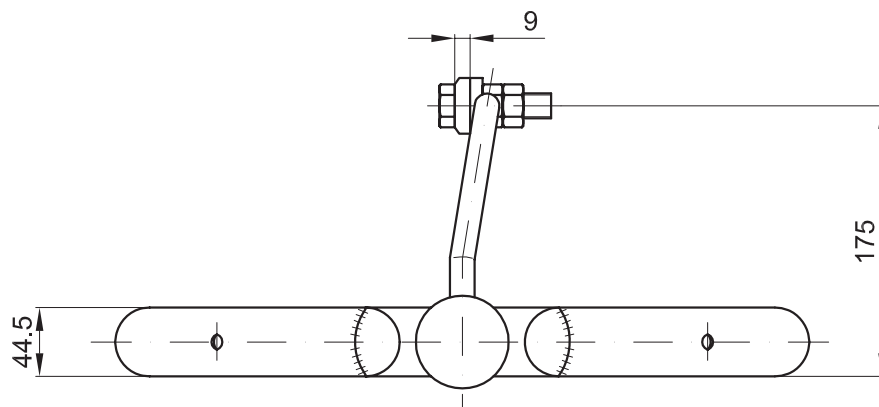
Kivitel: hegesztett rúd és cső tűzihorganyozva, anyák, csavarok, alátétek Delta MKS bevonattal.

Alkalmazható: a szigetelőláncon keletkező feszültség egyenletes elosztására, átívelés esetén pedig az ív felvételére, elterelésére és kioltására.

Súly: 7,5 kg/db.

Alkalmazási feszültség szint: 220 kV

GYÁRTÓ:



Kivitel: kovácsolt acél rúd a megfelelően kialakított acélcsővel hegesztve és tűzihorganyozva.

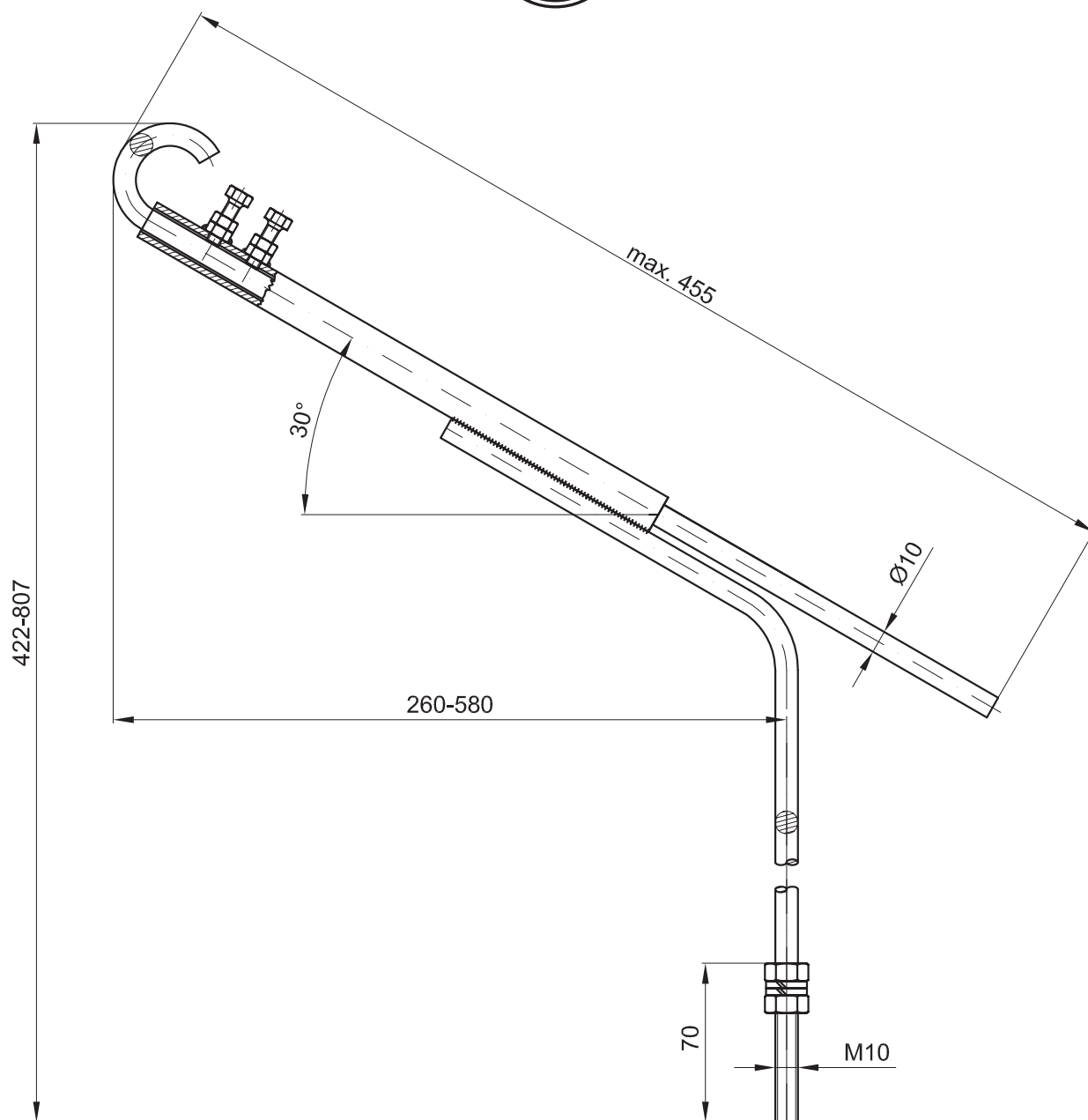
Anyák, csavarok, alátétek Delta MKS bevonattal.

Alkalmazható: HR szigetelővel szerelt 120, 220, 400 kV-os távvezetékek tartó szigetelő láncain az átívelések által okozott porcelánsérülések elhárítására.

Feladata: a szigetelőláncon keletkező feszültség egyenletes elosztása, átívelés esetén pedig az ív felvétele és elterelése. Alkalmazását elrendezési rajzaink mutatják.

Súlya: 4,8 kg/db.

GYÁRTÓ:



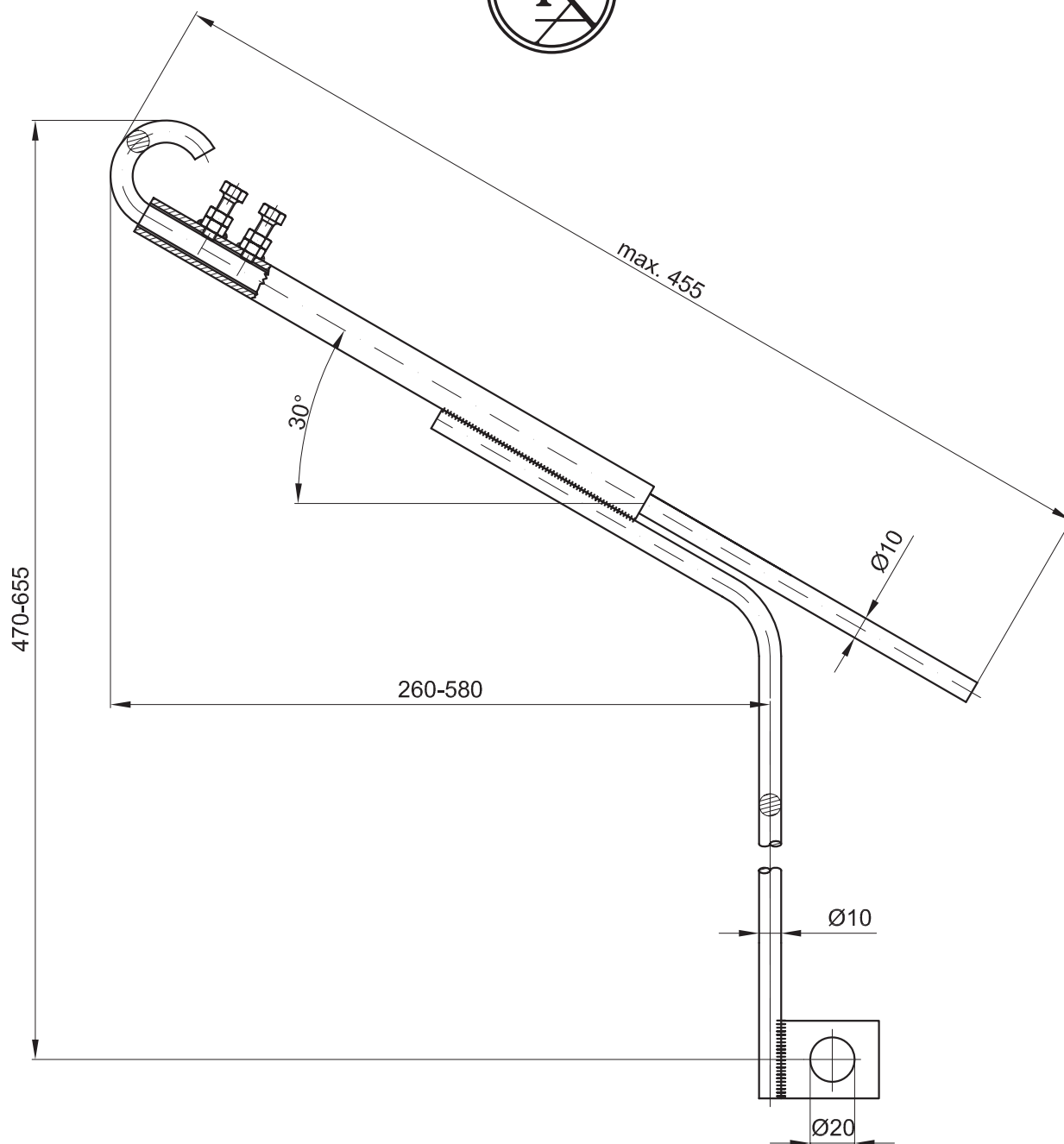
Kivitel: lapos és rúdacél, valamint acélcső hegesztve, majd tűzihorganyozva.
Anyák, csavarok, alátétek Delta MKS bevonattal.

Alkalmazható: az MSZ 9250 sz. szabvány alapján. Rendeltetésük a túlfeszültségből
átíveléseket olyan helyre korlátozni, ahol az üzem berendezésében a legkisebb kárt okozzák.

Súlya: 0,8 kg/db.

GYÁRTÓ:

HOFEKA Elektromos Ipari és Kereskedelmi Kft. 2142 Nagytarcsa, Cinkotai út 23.
Tel.: +36 (1) 261-6338 • E-mail: hofeka@hofeka.hu • www.hofeka.hu



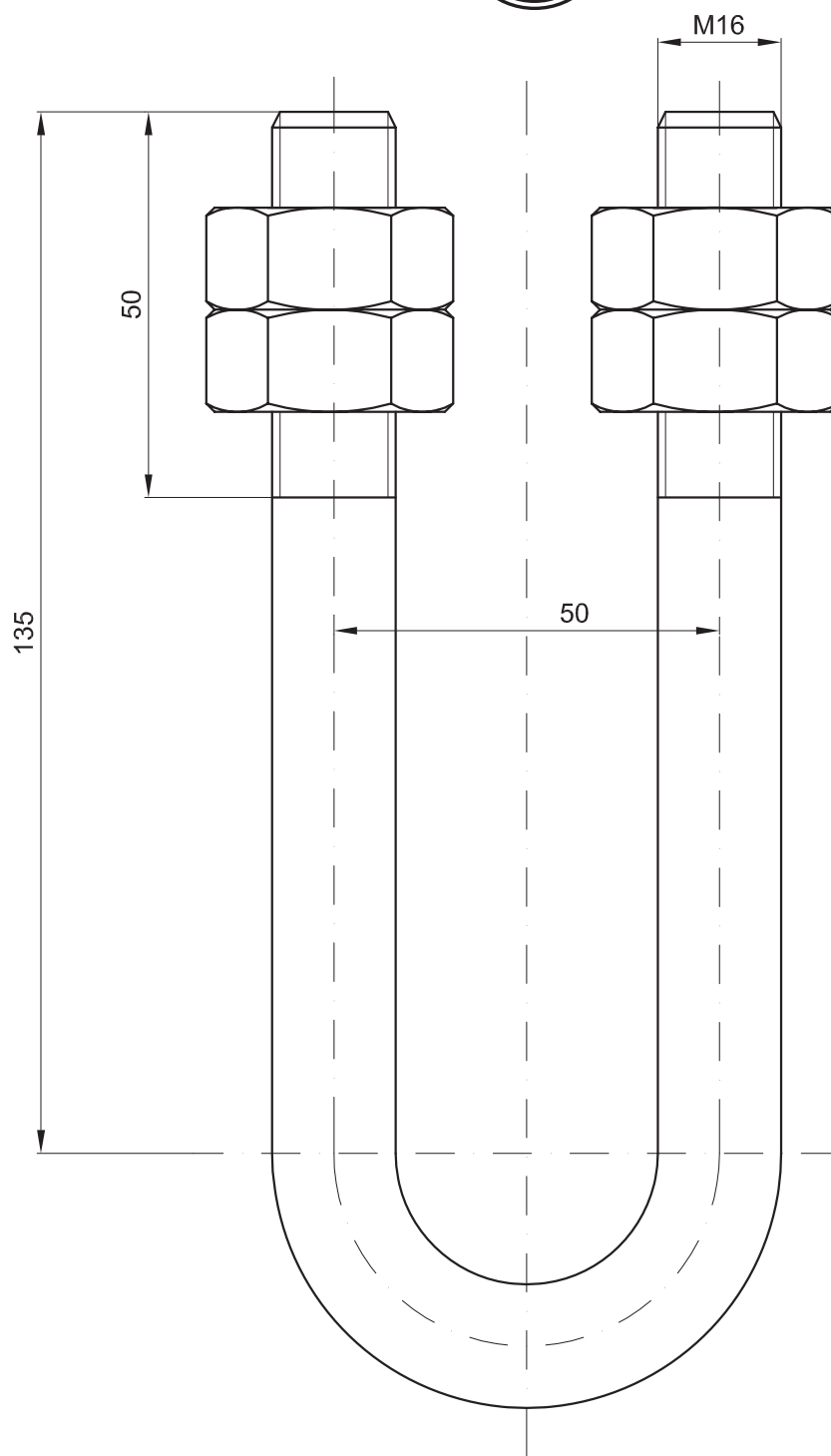
Kivitel: lapos és rúdacél, valamint acélső hegesztve, majd tűzihorganyozva.
Anyák, csavarok, alátétek Delta MKS bevonattal.

Alkalmazható: az MSZ 9250 sz. szabvány alapján. Rendeltetésük a túlfeszültségből
átíveléseket olyan helyre korlátozni, ahol az üzem berendezésében a legkisebb kárt okozzák.

Súly: 0,9 kg/db.

GYÁRTÓ:

HOFEKA Elektromos Ipari és Kereskedelmi Kft. 2142 Nagytarcsa, Cinkotai út 23.
Tel.: +36 (1) 261-6338 • E-mail: hofeka@hofeka.hu • www.hofeka.hu

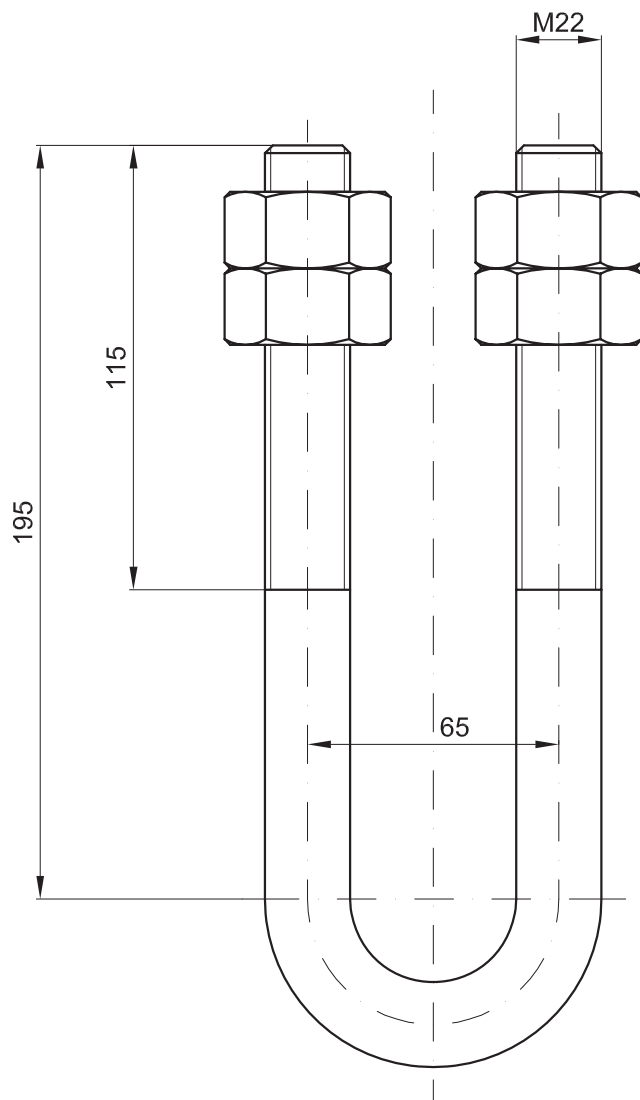


Kivitel: tűzihorganyzott kengyel és anyák.

Alkalmazható: egyes vagy kettes tartólámcok felfüggesztésére.

Súlya: 0,6 kg/db.

GYÁRTÓ:

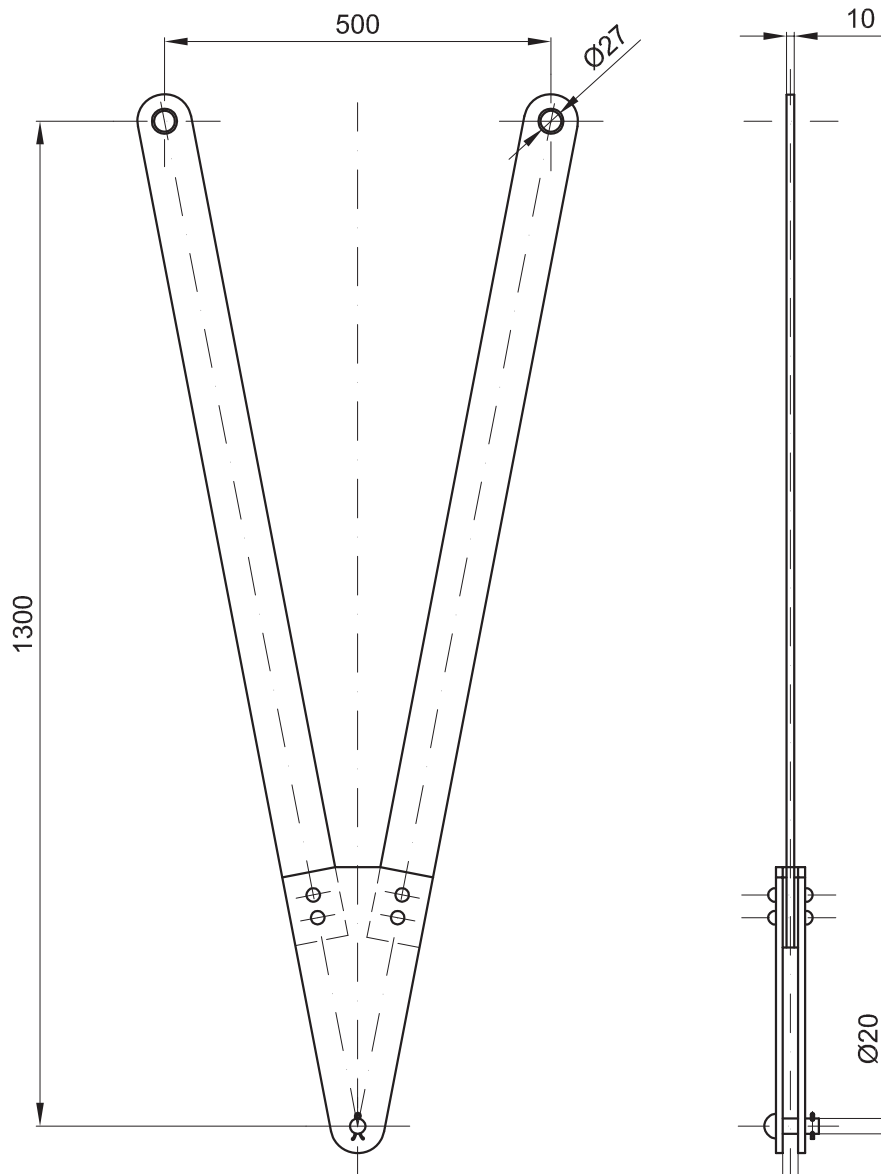


Kivitel: a kengyel és anyák tűzihorganyozva.

Alkalmazható: egyes vagy kettős tartóláncok felfüggesztésére.

Súly: 1,6 kg/db.

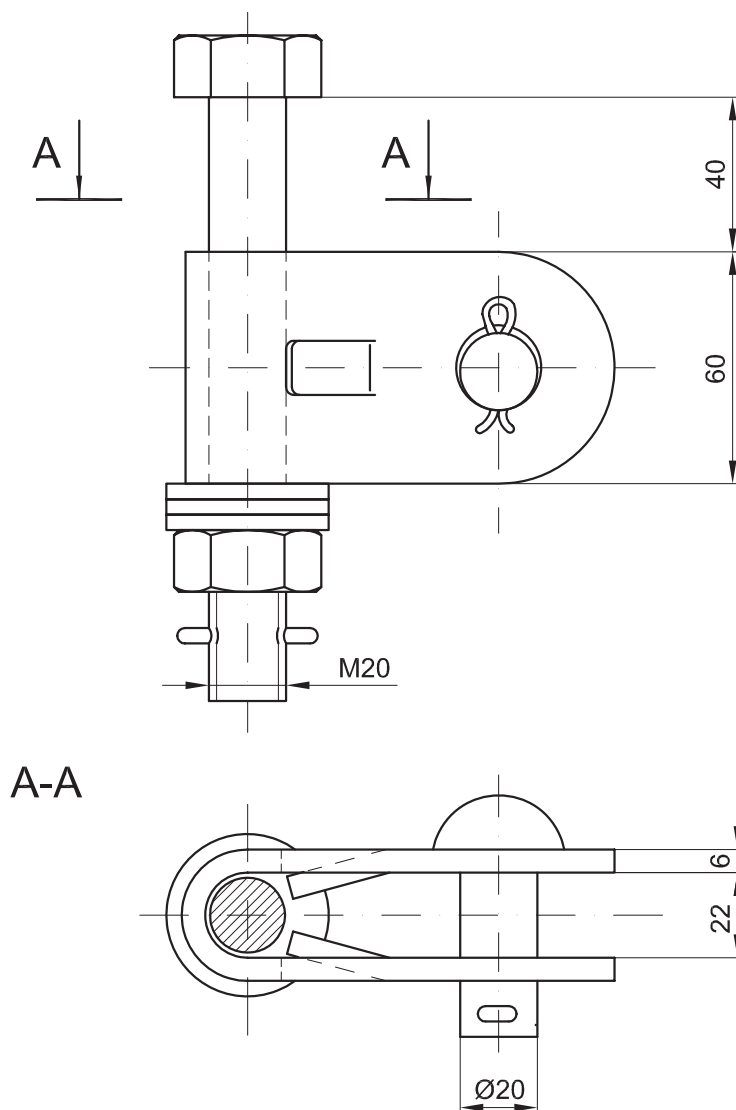
GYÁRTÓ:



Kivitel: tűzhorganyzott acéllemez és szegecsek, csapszeg Delta MKS bevonattal,
saszeg rozsdamentes kivitelben

Alkalmazható: egyes és kéttávolságtartós kettős tartóláncok felfüggesztésére.

GYÁRTÓ:



Kivitel: tűzihorganyzott villa és szegecsek, csavarok és anyák Delta MKS bevonattal,
saszeg rozsdamentes kivitelben.

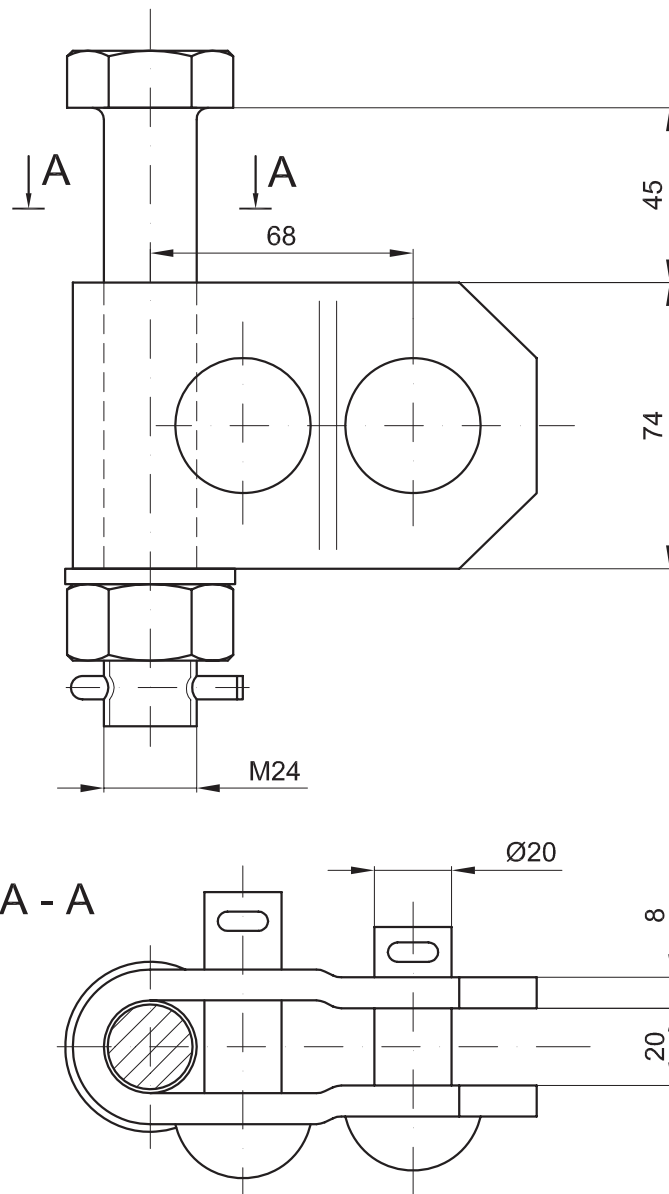
Alkalmazható: feszítőoszlopokon a szigetelőláncok felfüggesztésére.

Súly: 1,3 kg/db.

Szakítószilárdság: 120 kN

Zárlati szilárdság: 25 kA/s

GYÁRTÓ:

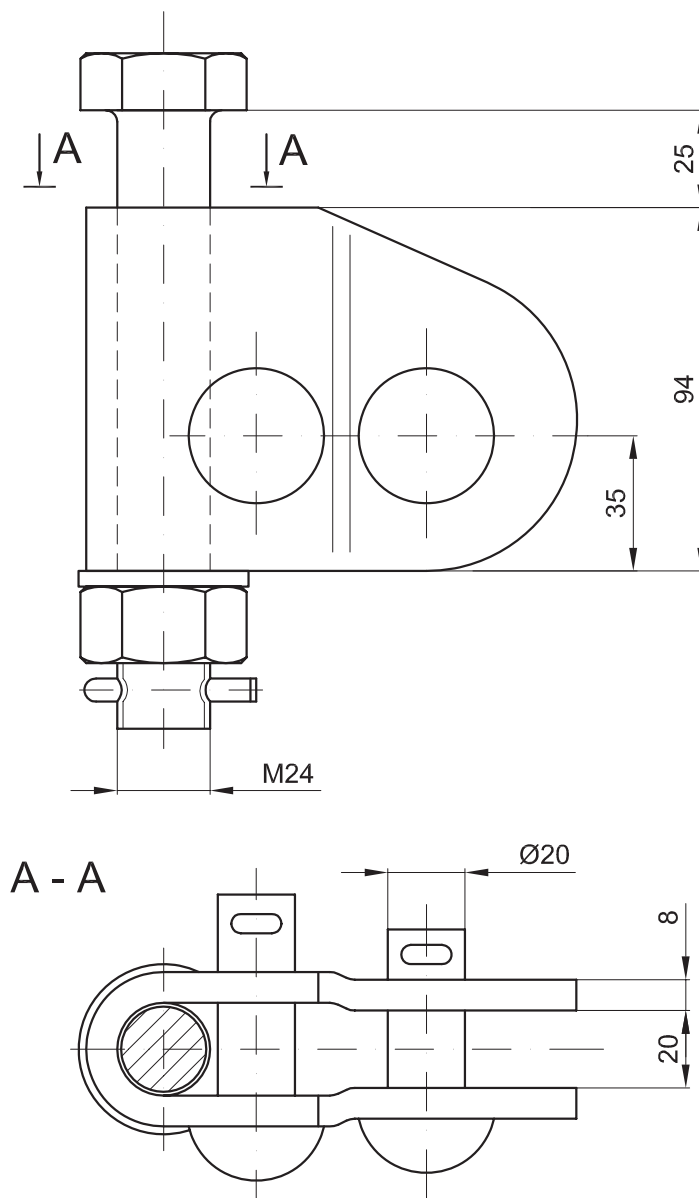


Kivitel: tűzihorganyzott villa, szegecsek, csavarok és anyák Delta MKS bevonattal,
saszeg rozsdamentes kivitelben

Alkalmazható: feszítőoszlopokon a szigetelőláncok felfüggesztésére.

Súlya: 2,2 kg/db.

GYÁRTÓ:

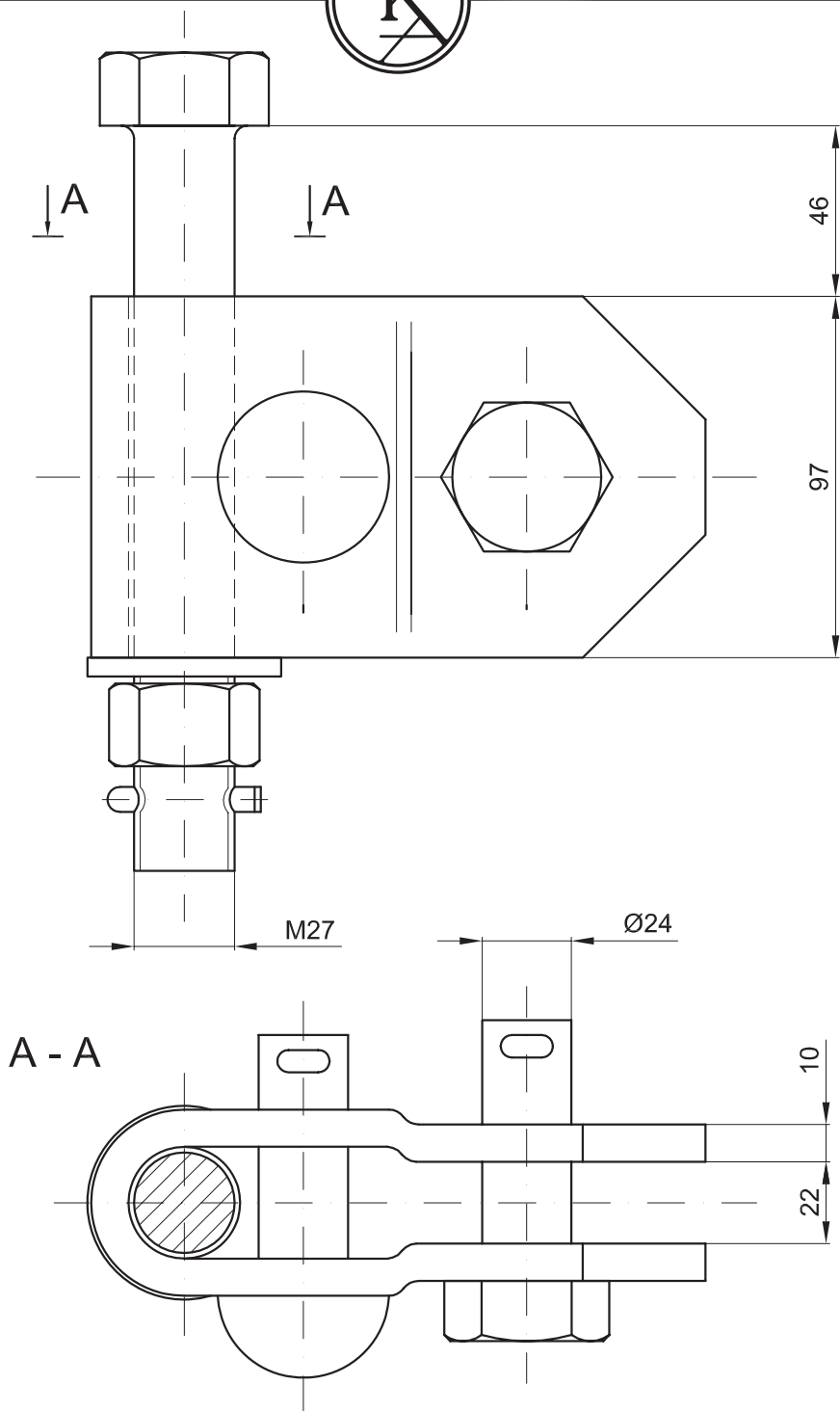


Kivitel: tűzhorganyzott villa, szegecsek, csavarok és anyák Delta MKS bevonattal,
saszeg rozsdamentes kivitelben

Alkalmazható: feszítőoszlopokon a szigetelőláncok felfüggesztésére.

Súly: 2,5 kg/db.

GYÁRTÓ:



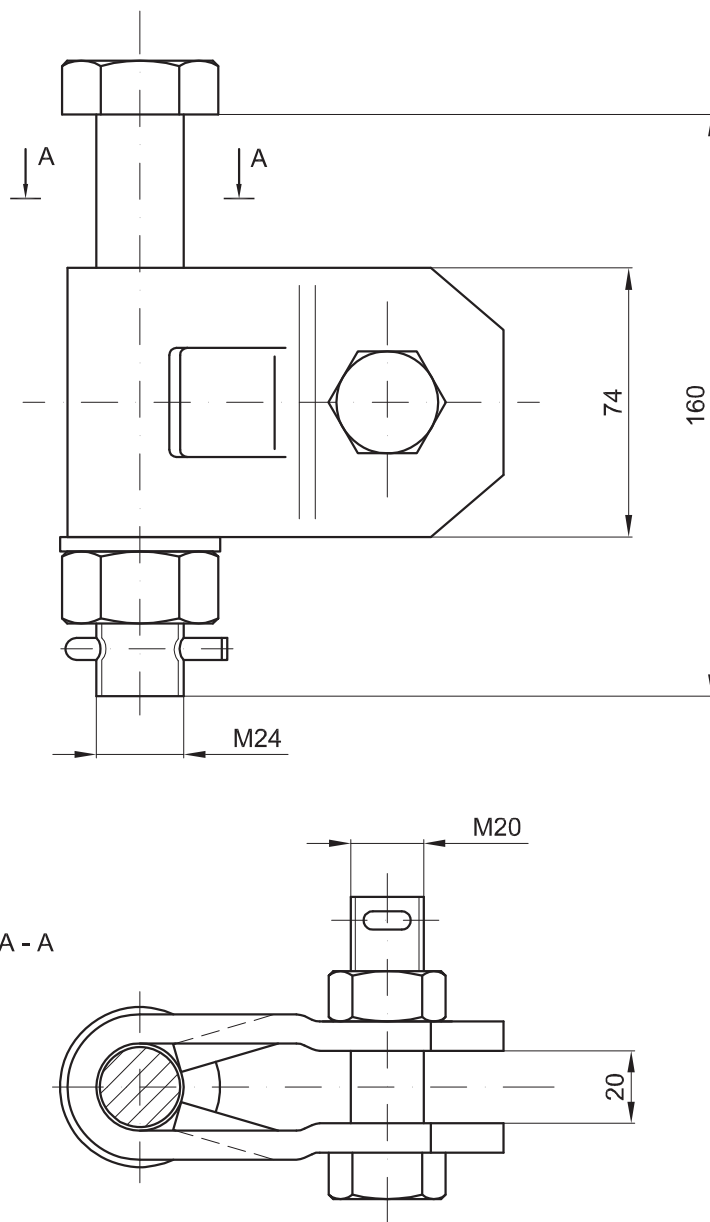
Kivitel: tűzhorganyzott villa, szegecsek, csavarok és anyák Delta MKS bevonattal,
saszeg rozsdamentes kivitelben

Alkalmazható: feszítőoszlopokon a szigetelőláncok felfüggesztésére.

Súlya: 4,0 kg/db.

GYÁRTÓ:

HOFEKA Elektromos Ipari és Kereskedelmi Kft. 2142 Nagytarcsa, Cinkotai út 23.
Tel.: +36 (1) 261-6338 • E-mail: hofeka@hofeka.hu • www.hofeka.hu



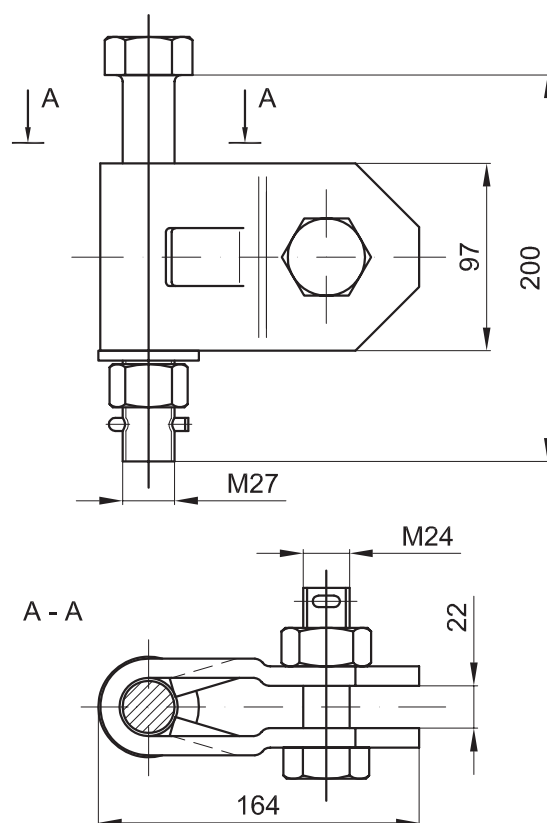
Kivitel: tűzhorganyzott villa, szegecsek, csavarok és anyák Delta MKS bevonattal,
saszeg rozsdamentes kivitelben

Alkalmazható: feszítőoszlopokon a szigetelőláncok felfüggesztésére.

Súlya: 4,0 kg/db.

GYÁRTÓ:

HOFEKA Elektromos Ipari és Kereskedelmi Kft. 2142 Nagytarcsa, Cinkotai út 23.
Tel.: +36 (1) 261-6338 • E-mail: hofeka@hofeka.hu • www.hofeka.hu

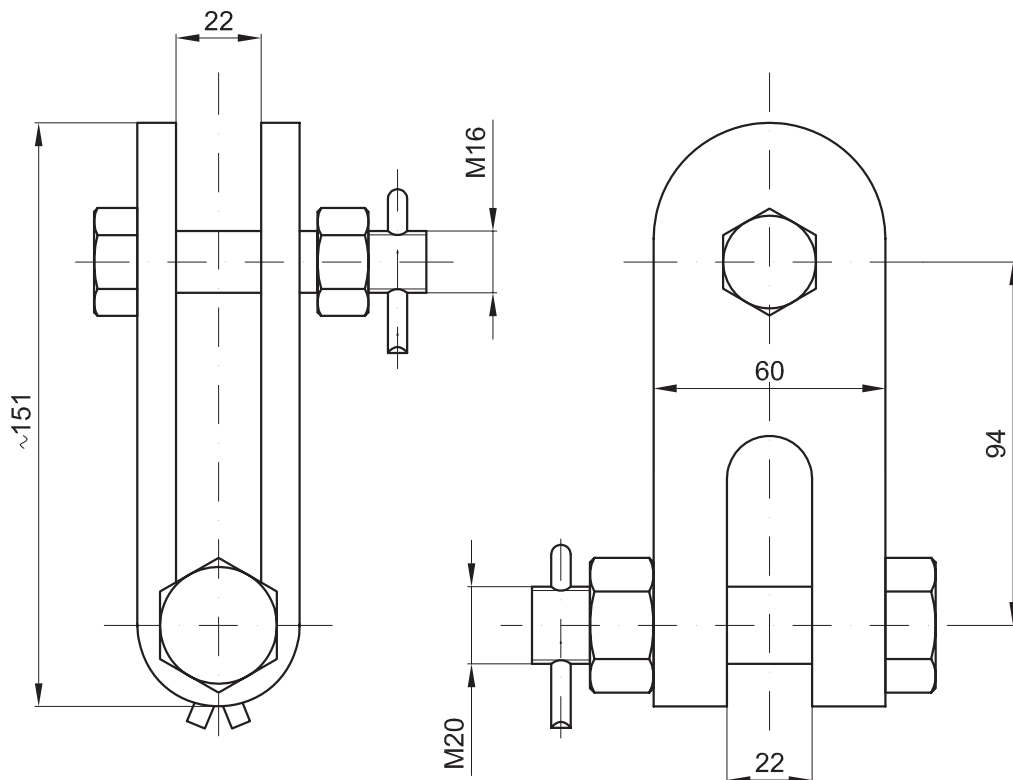


Kivitel: tűzhorganyzott villa, szegecsek, csavarok és anyák Delta MKS bevonattal,
saszeg rozsdamentes kivitelben.

Alkalmazható: feszítőoszlopokon a szigetelőláncok felfüggesztésére.

Súlya: 3,8 kg/db.

GYÁRTÓ:

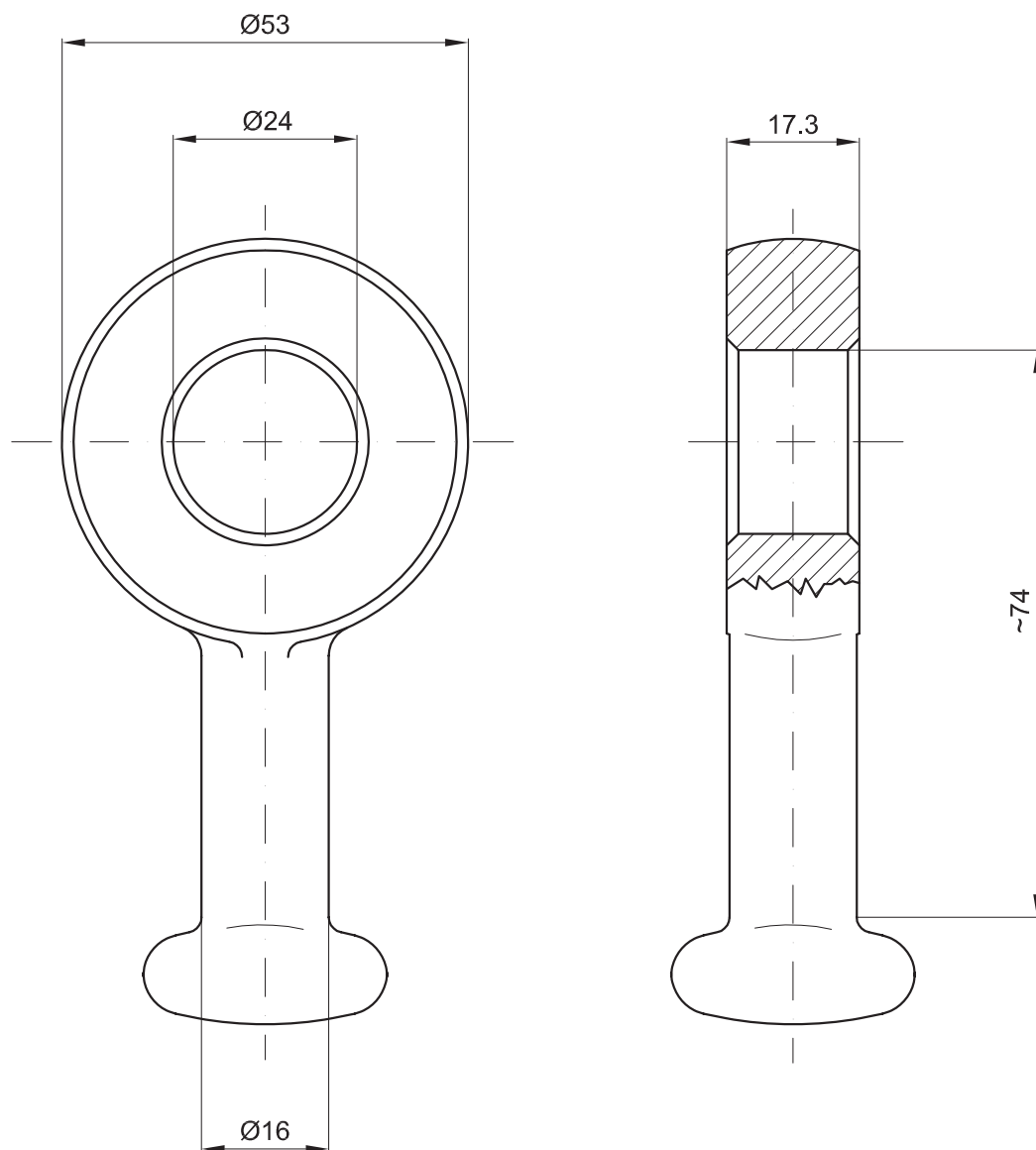


Kivitel: tűzhorganyzott villa. Csavarok és anyák Delta MKS bevonattal,
saszeg rozsdamentes kivitelben.

Alkalmazható: csatlakoztatási irányok megváltoztatásánál.

Súly: 1,7 kg/db.

GYÁRTÓ:

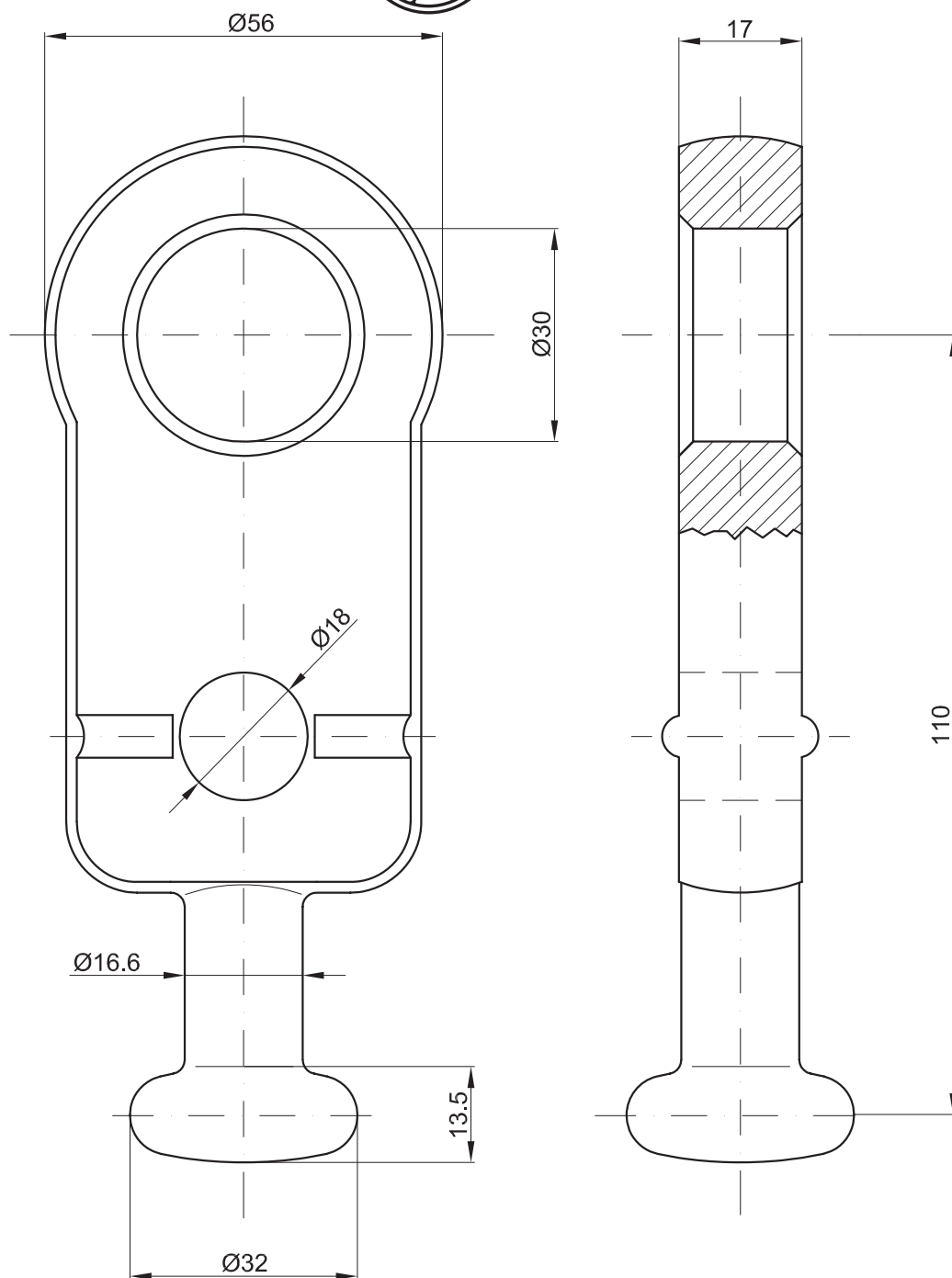


Kivitel: nagyszilárdságú kovácsolt acél tűzihorganyozva.

Alkalmazható: függőszigetelőkől alkotott szigetelőláncok felfüggesztésére az elrendezési rajzaink szerint.

Súly: 0,4 kg/db.

GYÁRTÓ:

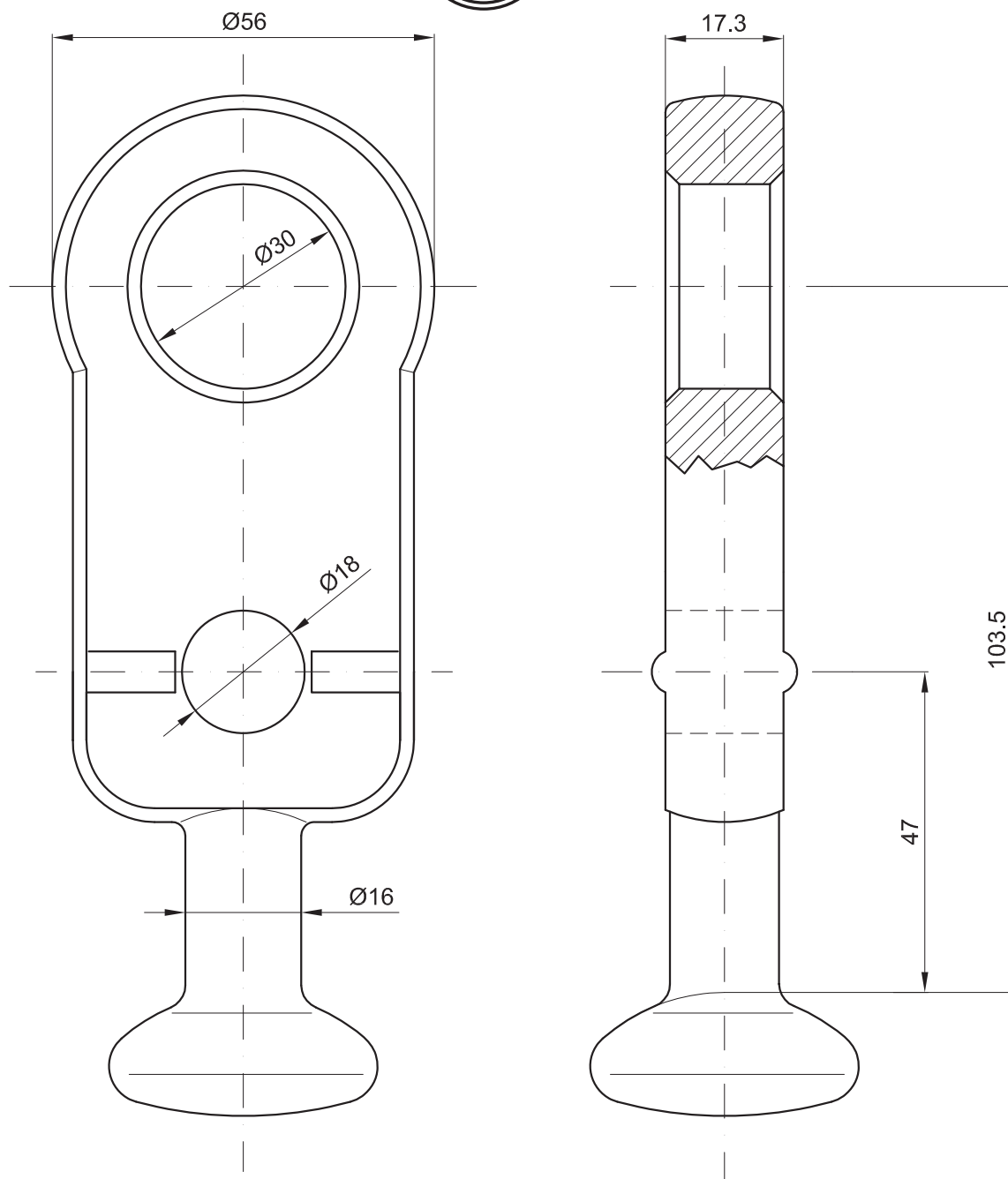


Kivitel: nagyszilárdságú kovácsolt acél tűzihorganyozva.

Alkalmazható: függőszigetelőkől alkotott szigetelőláncok felfüggesztésére az elrendezési rajzaink szerint.

Súlya: 0,65 kg/db.

GYÁRTÓ:



Kivitel: nagyszilárdságú kovácsolt acél tűzihorganyozva.

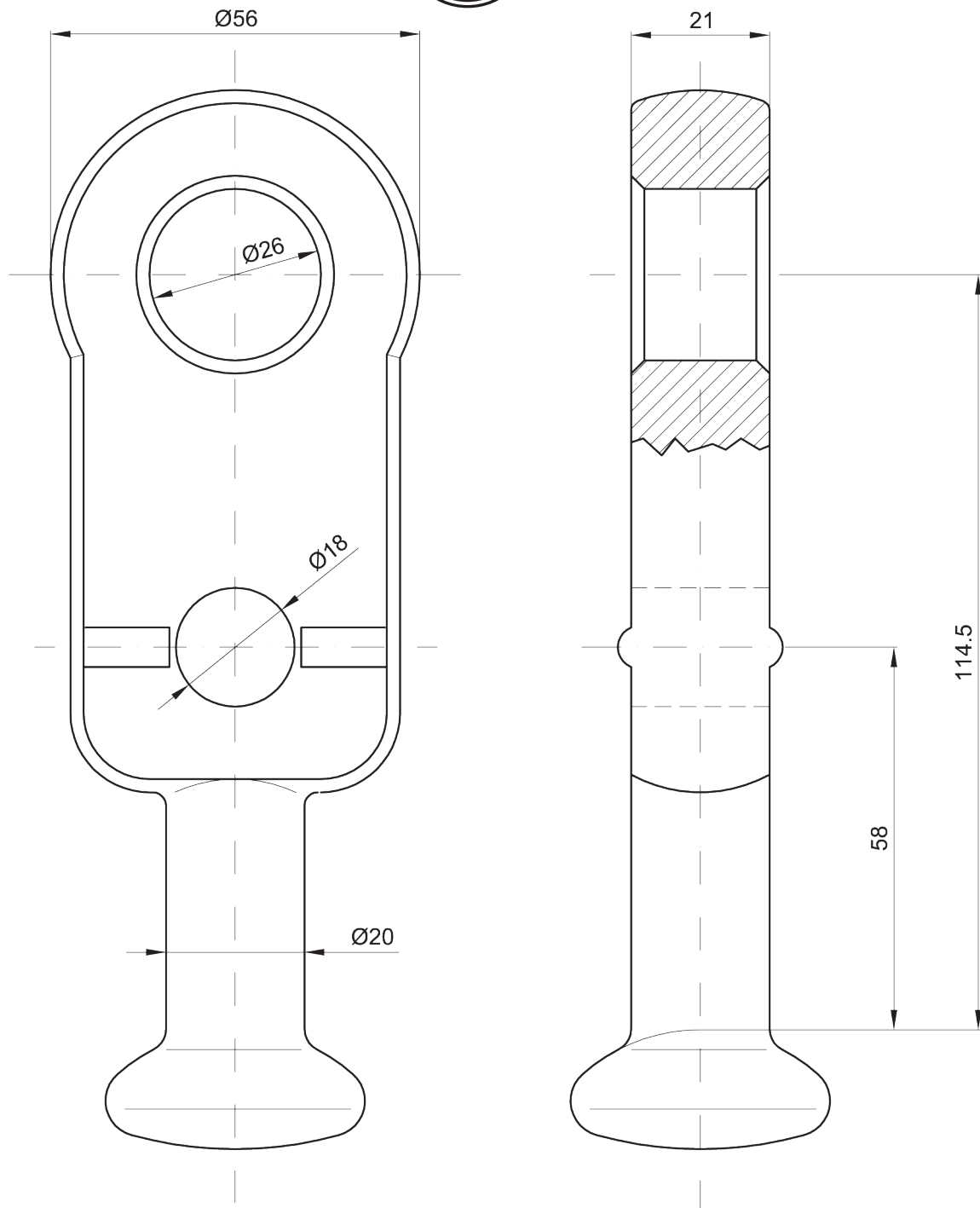
Alkalmazható: függőszigetelőkből alkotott szigetelőláncok felfüggesztésére, az elrendezési rajzok szerint.

Súlya: 0,7 kg/db.

Szakítószilárdság: 120 kN

Zárlati szilárdság: 25 kA/s

GYÁRTÓ:

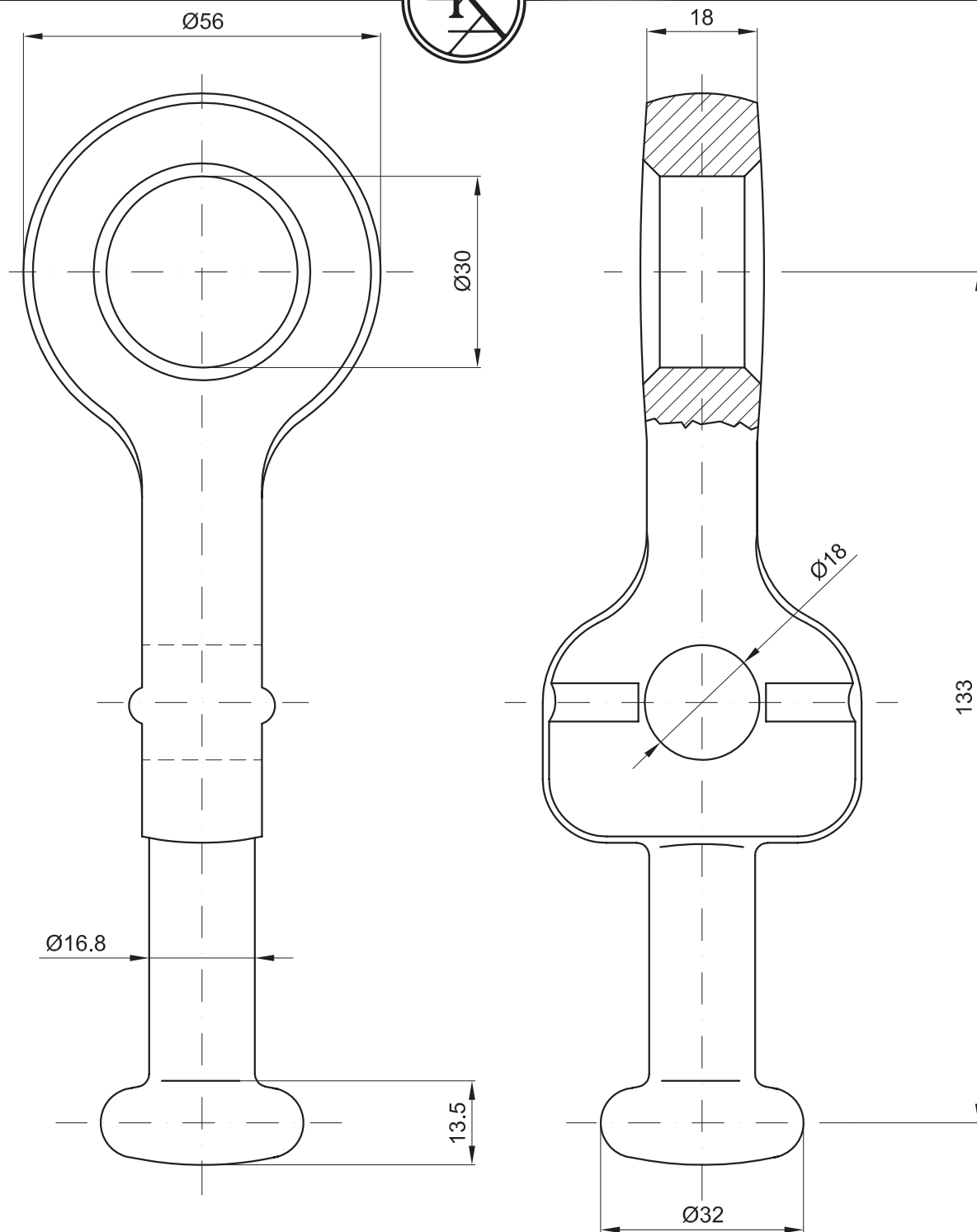


Kivitel: nagyszilárdságú kovácsolt acél tűzihorganyozva.

Alkalmazható: függőszigetelőkől alkotott szigetelőláncok felfüggesztésére, az elrendezési rajzok szerint.

Súly: 0,8 kg/db.

GYÁRTÓ:

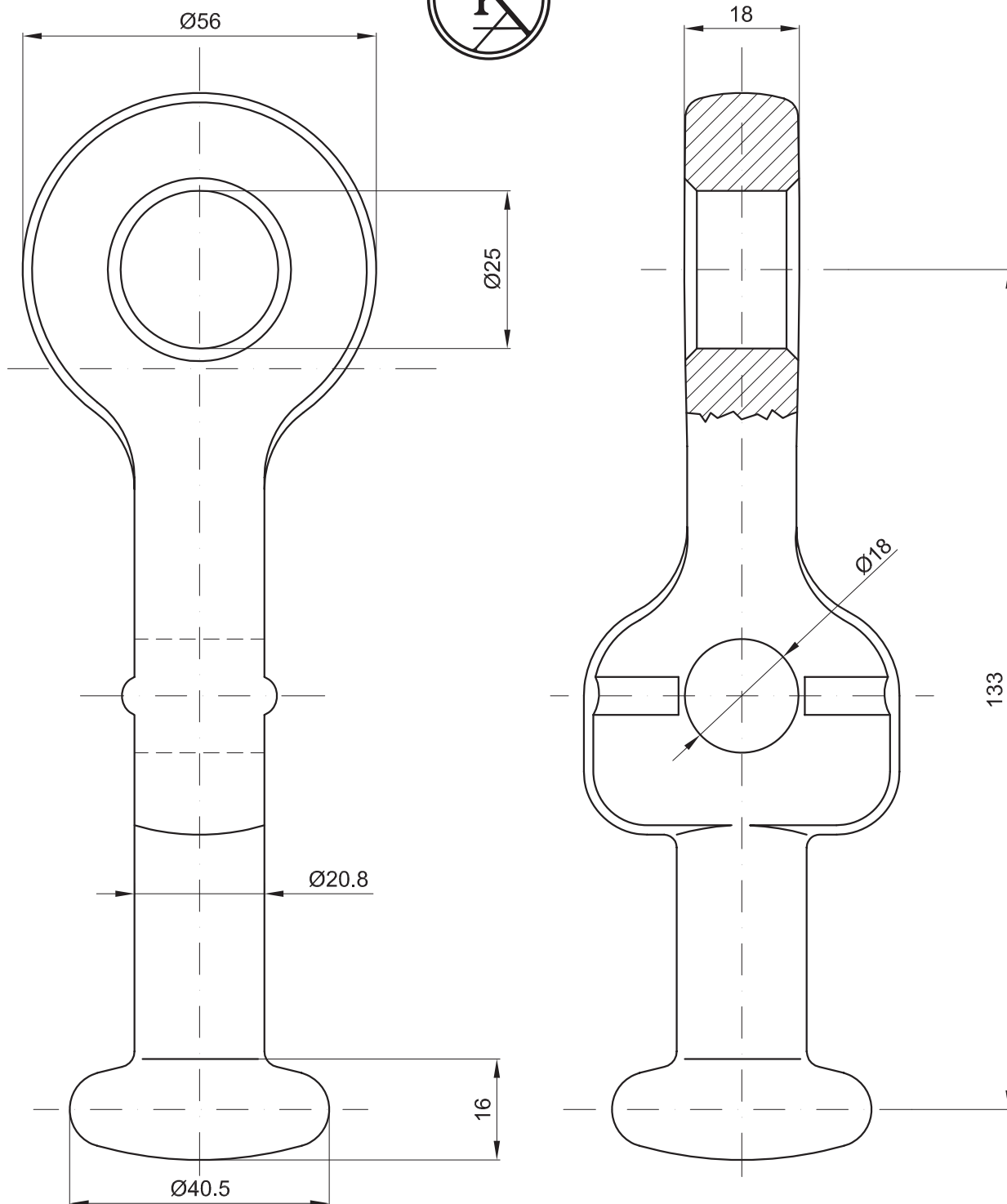


Kivitel: nagyszilárdságú kovácsolt acél tűzihorganyozva.

Alkalmazható: függőszigetelőkől alkotott szigetelőláncok felfüggesztésére az elrendezési rajzaink szerint.

Súlya: 0,7 kg/db.

GYÁRTÓ:



Kivitel: nagyszilárdságú kovácsolt acél tűzihorganyozva.

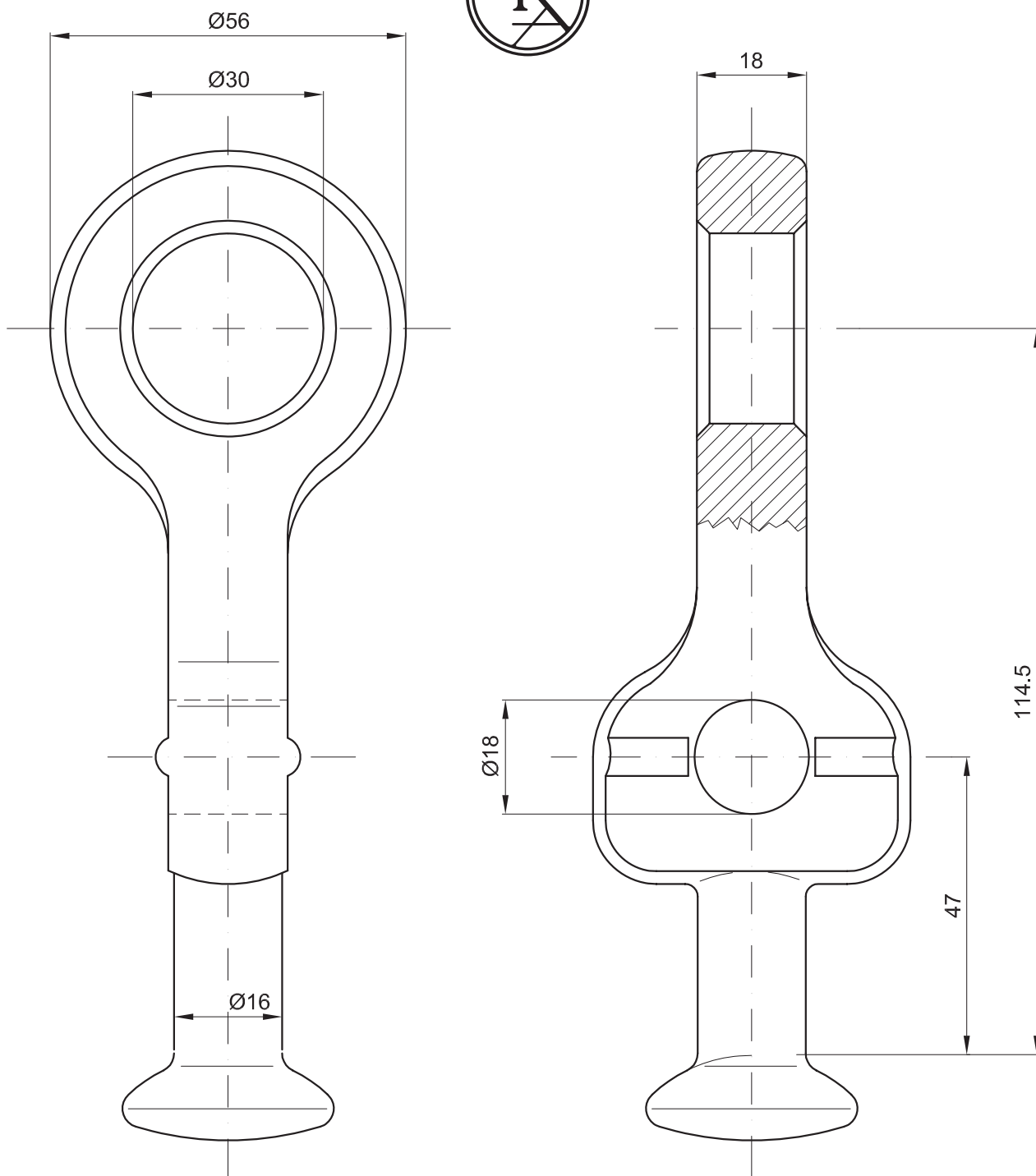
Alkalmazható: függőszigetelőkől alkotott szigetelőláncok felfüggesztésére az elrendezési rajzaink szerint.

Súlya: 1,0 kg/db.

70

GYÁRTÓ:

HOFEKA Elektromos Ipari és Kereskedelmi Kft. 2142 Nagytarcsa, Cinkotai út 23.
Tel.: +36 (1) 261-6338 • E-mail: hofeka@hofeka.hu • www.hofeka.hu



Kivitel: nagyszilárdságú kovácsolt acél tűzihorganyozva.

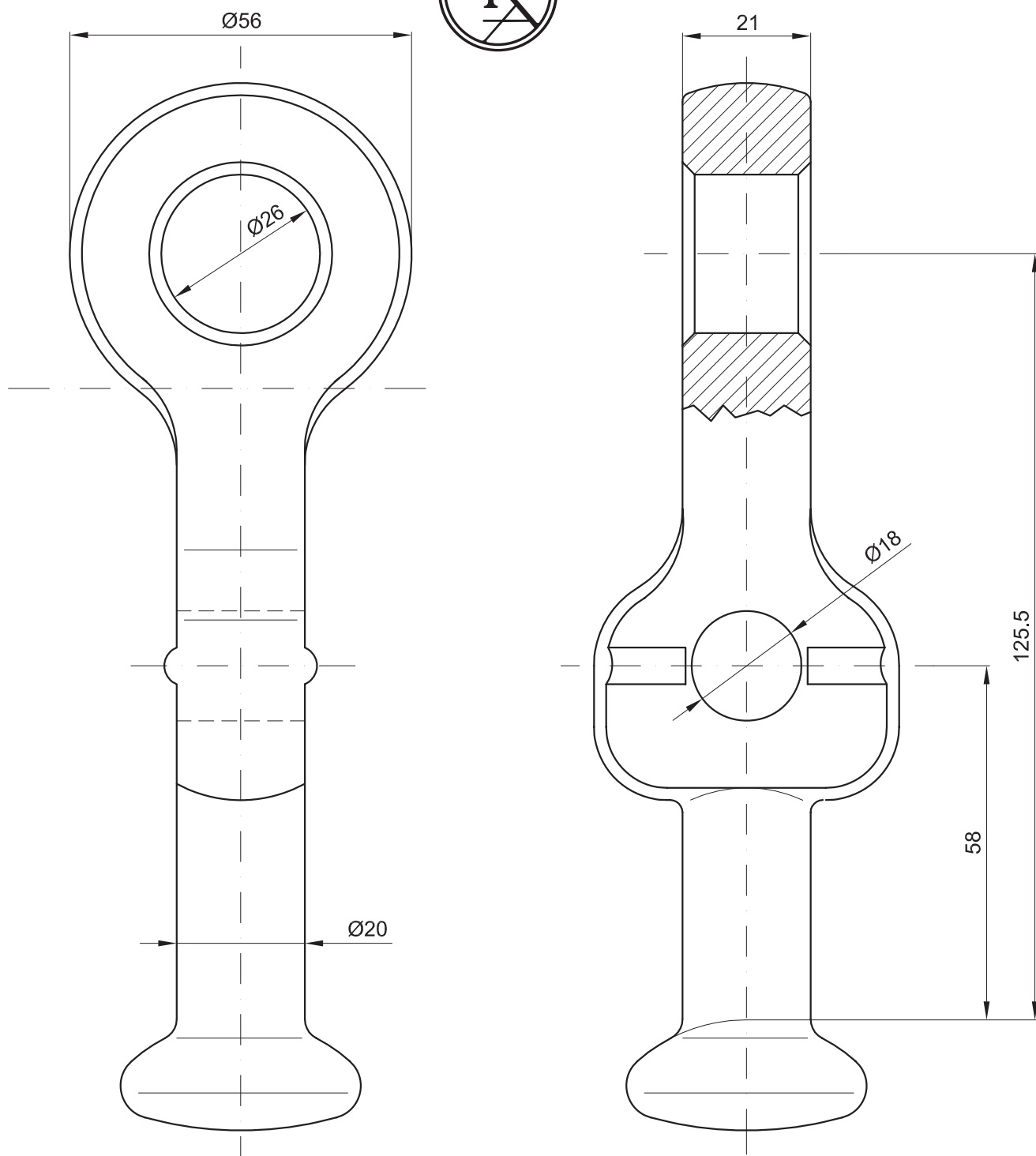
Alkalmazható: függőszigetelőkből alkotott szigetelőláncok felfüggesztésére, az elrendezési rajzok szerint.

Súly: 0,62 kg/db.

Szakítószilárdság: 120 kN

Zárlati szilárdság: 25 kA/s

GYÁRTÓ:

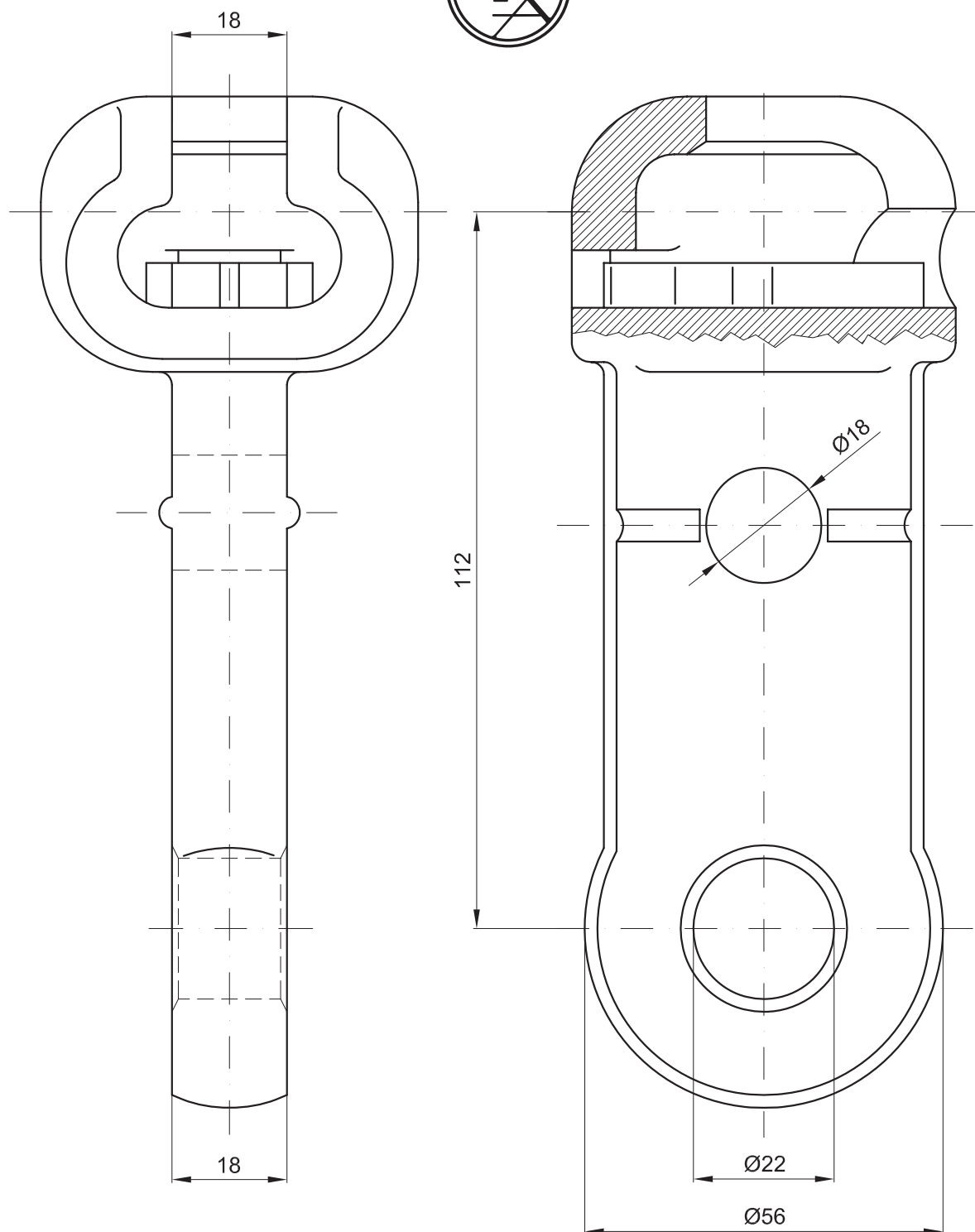


Kivitel: nagyszilárdságú kovácsolt acél tűzihorganyozva.

Alkalmazható: függőszigetelőkből alkotott szigetelőláncok felfüggesztésére, az elrendezési rajzok szerint.

Súlya: 0,8 kg/db.

GYÁRTÓ:



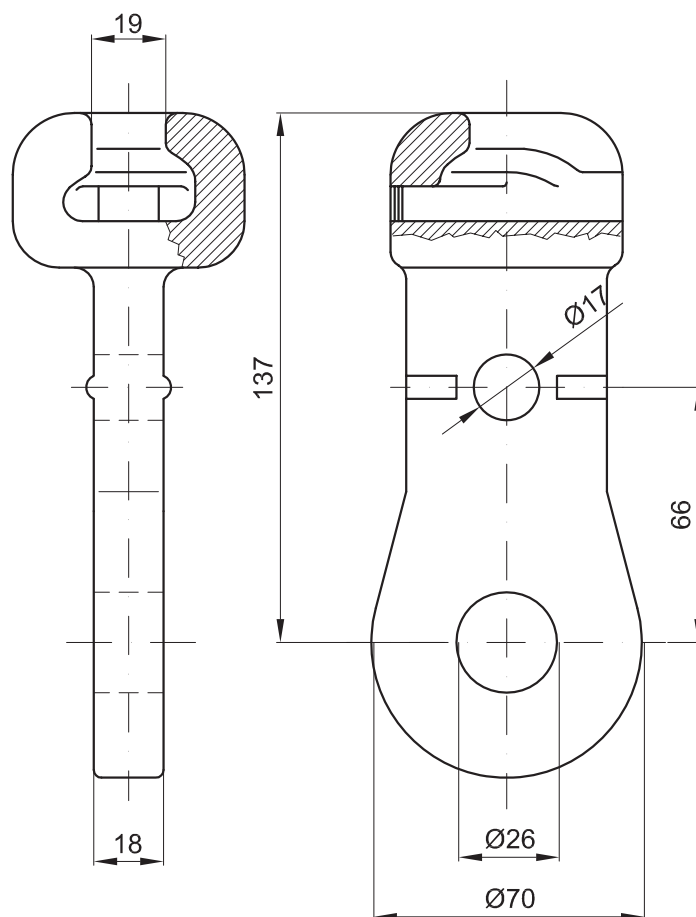
Kivitel: gömbgrafitos öntöttvas

Alkalmazható: szerelvények csatlakoztatására a függőszigetelőkből alkotott szigetelőlánchoz, az elrendezési rajzok szerint.

Súlya: 1,25 kg/db.

GYÁRTÓ:

HOFEKA Elektromos Ipari és Kereskedelmi Kft. 2142 Nagytarcsa, Cinkotai út 23.
Tel.: +36 (1) 261-6338 • E-mail: hofeka@hofeka.hu • www.hofeka.hu



Kivitel: gömbgrafitos öntöttvas.

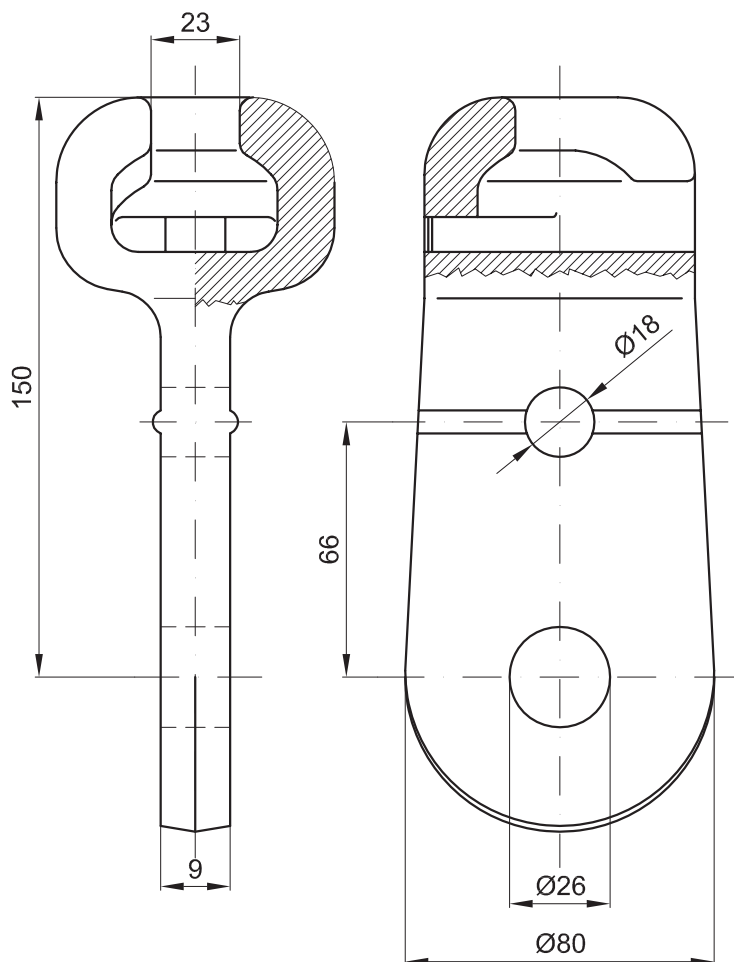
Alkalmazható: szerelvények csatlakoztatására a függőszigetelőkből alkotott szigetelőlánchoz, az elrendezési rajzok szerint.

Súly: 1,8 kg/db.

Szakítószilárdság: 120 kN

Zárlati szilárdság: 25 kA/s

GYÁRTÓ:

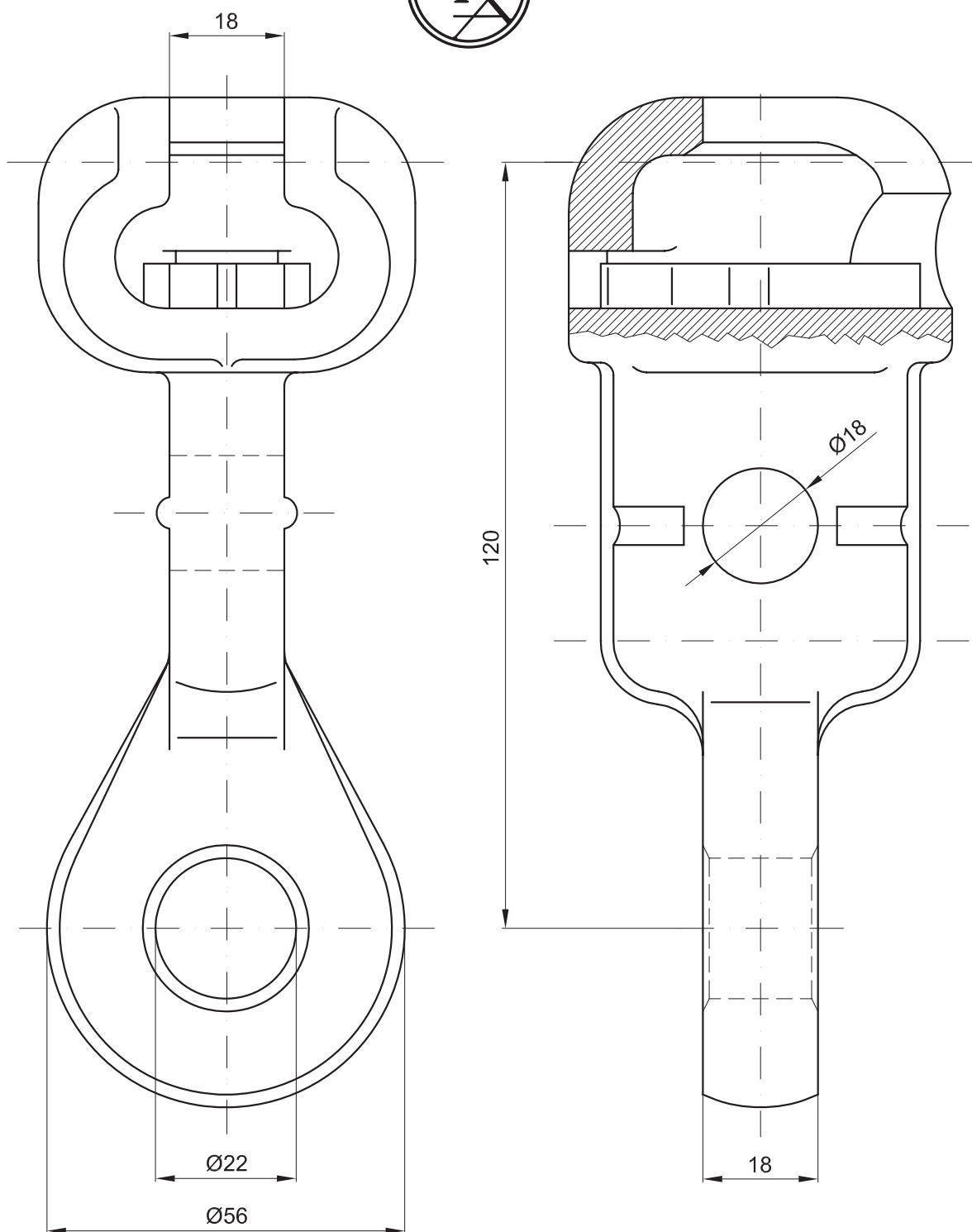


Kivitel: gömbgrafitos öntöttvas.

Alkalmazható: szerelvények csatlakoztatására a függőszigetelőkből alkotott szigetelőlánchoz.

Súly: 2,5 kg/db.

GYÁRTÓ:



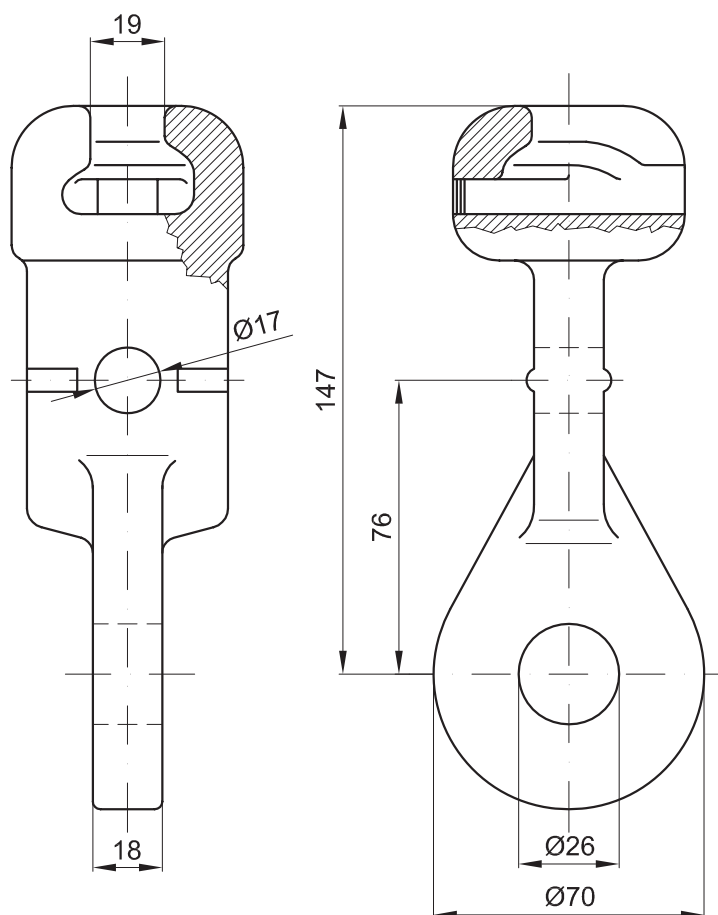
Kivitel: gömbgrafitos öntöttvas

Alkalmazható: szerelvények csatlakoztatására a függőszigetelőkől alkotott szigetelőlánchoz, az elrendezési rajzok szerint.

Súlya: 1,24 kg/db.

GYÁRTÓ:

HOFEKA Elektromos Ipari és Kereskedelmi Kft. 2142 Nagytarcsa, Cinkotai út 23.
Tel.: +36 (1) 261-6338 • E-mail: hofeka@hofeka.hu • www.hofeka.hu



Kivitel: gömbgrafitos öntöttvas.

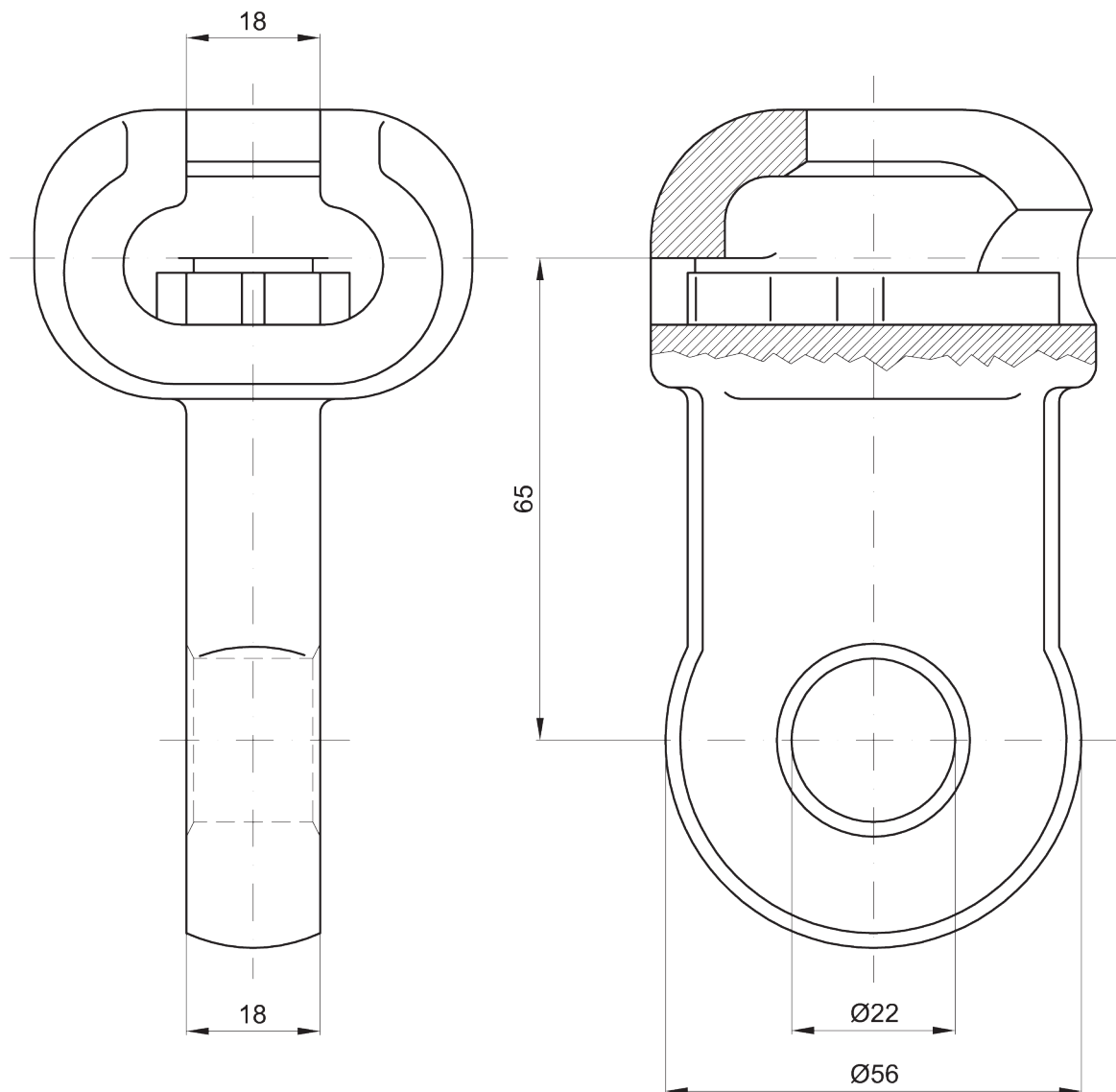
Alkalmazható: szerelvények csatlakoztatására afüggőszigetelőkből alkotott szigetelőlánchoz, az elrendezési rajzok szerint.

Súly: 1,8 kg/db.

Szakítószilárdság: 120 kN

Zárlati szilárdság: 25 kA/s

GYÁRTÓ:

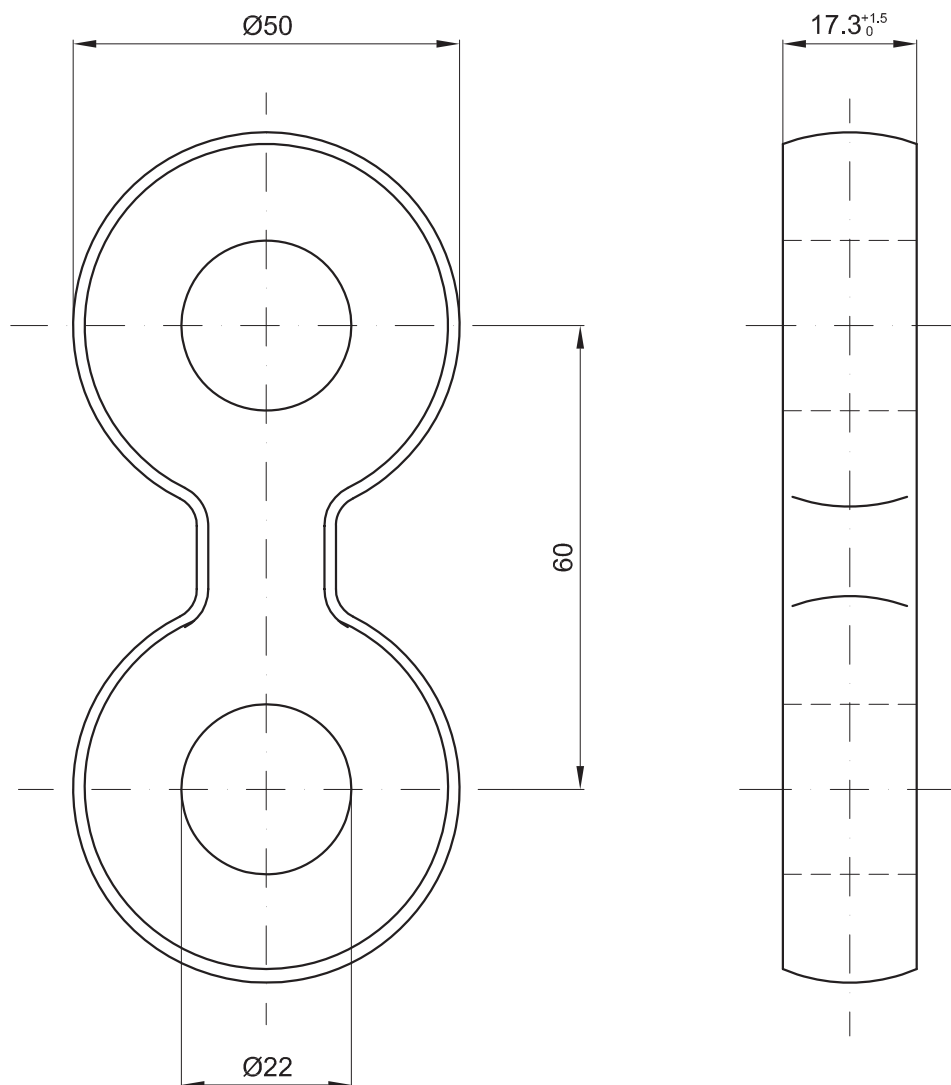


Kivitel: gömbgrafitos öntöttvas.

Alkalmazható: szerelvények csatlakoztatására a függőszigetelőkből alkotott szigetelőlánchoz, az elrendezési rajzok szerint.

Súlya: 0,94 kg/db.

GYÁRTÓ:

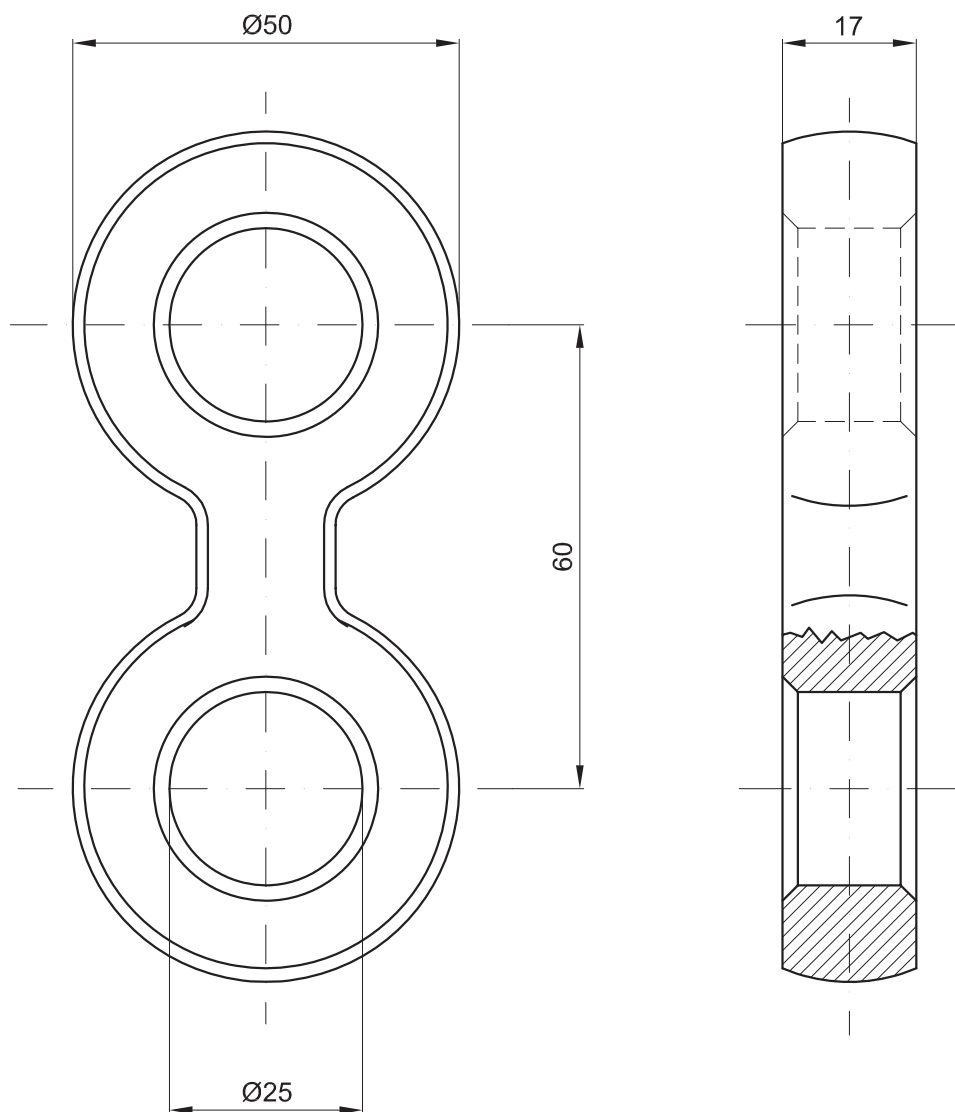


Kivitel: nagyszilárdságú kovácsolt acél tűzihorganyozva.

Alkalmazható: nagyfeszültségű távvezetékek szerelvényelemeinek összekapcsolására, az elrendezési rajzaink szerint.

Súlya: 0,5 kg/db.

GYÁRTÓ:

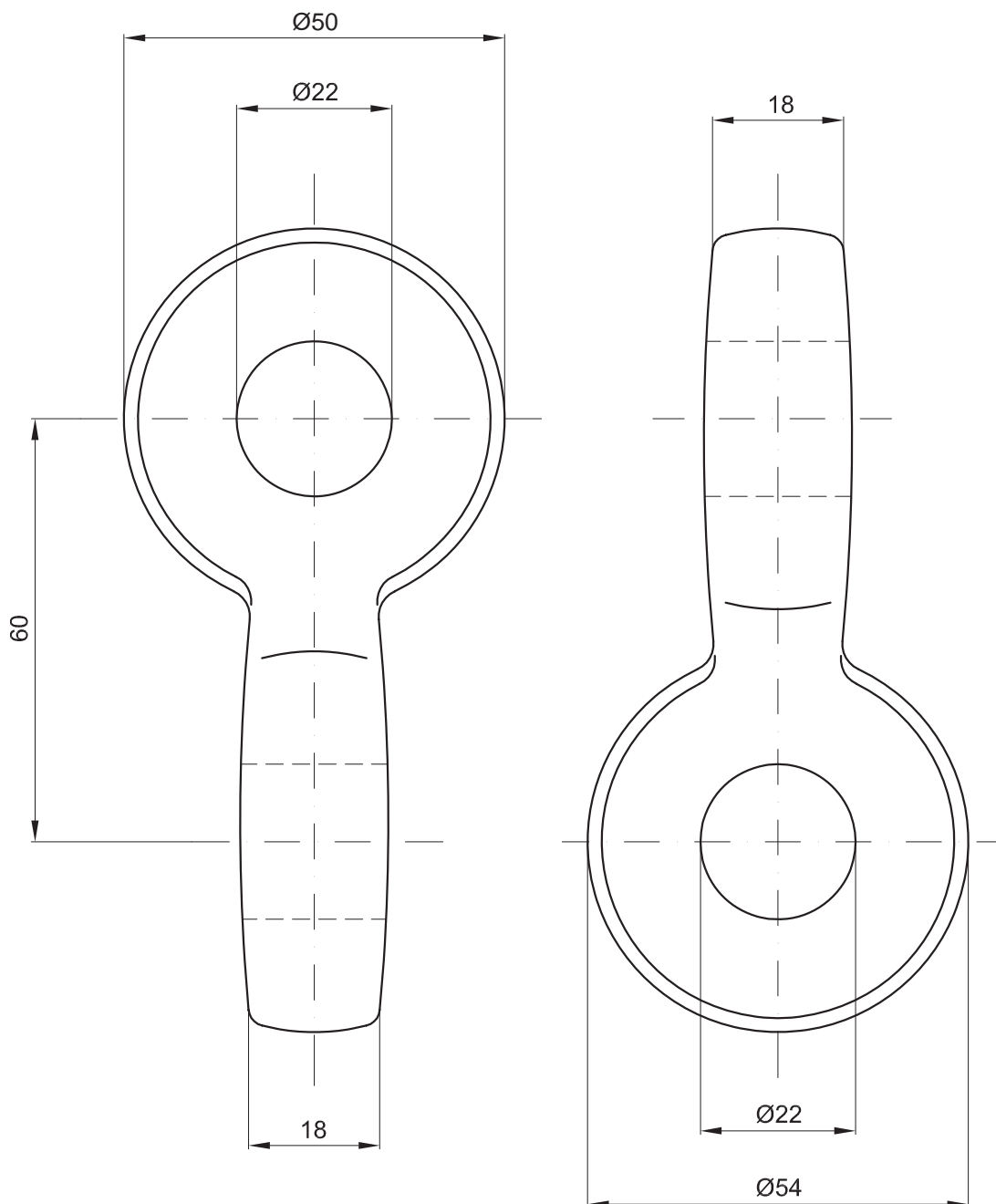


Kivitel: nagyszilárdságú kovácsolt acél tűzihorganyozva.

Alkalmazható: nagyfeszültségű távvezetékek szerelvényelemeinek összekapcsolására, az elrendezési rajzaink szerint.

Súlya: 0,5 kg/db.

GYÁRTÓ:



Kivitel: nagyszilárdságú kovácsolt acél tűzihorganyozva.

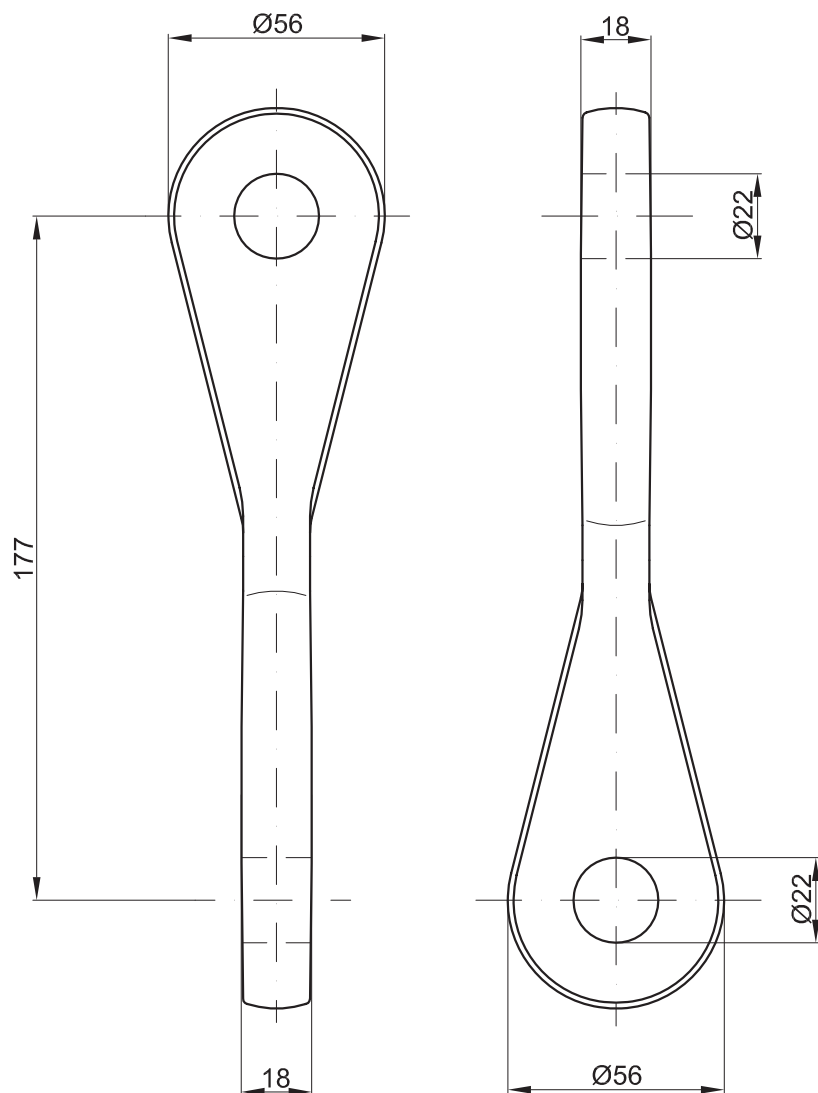
Alkalmazható: nagyfeszültségű távvezetékek szerelvényelemeinek összekapcsolására,
az elrendezési rajzaink szerint.

Súly: 0,5 kg/db.

Szakítószilárdság: 120 kN

Zárlati szilárdság: 25 kA/s

GYÁRTÓ:

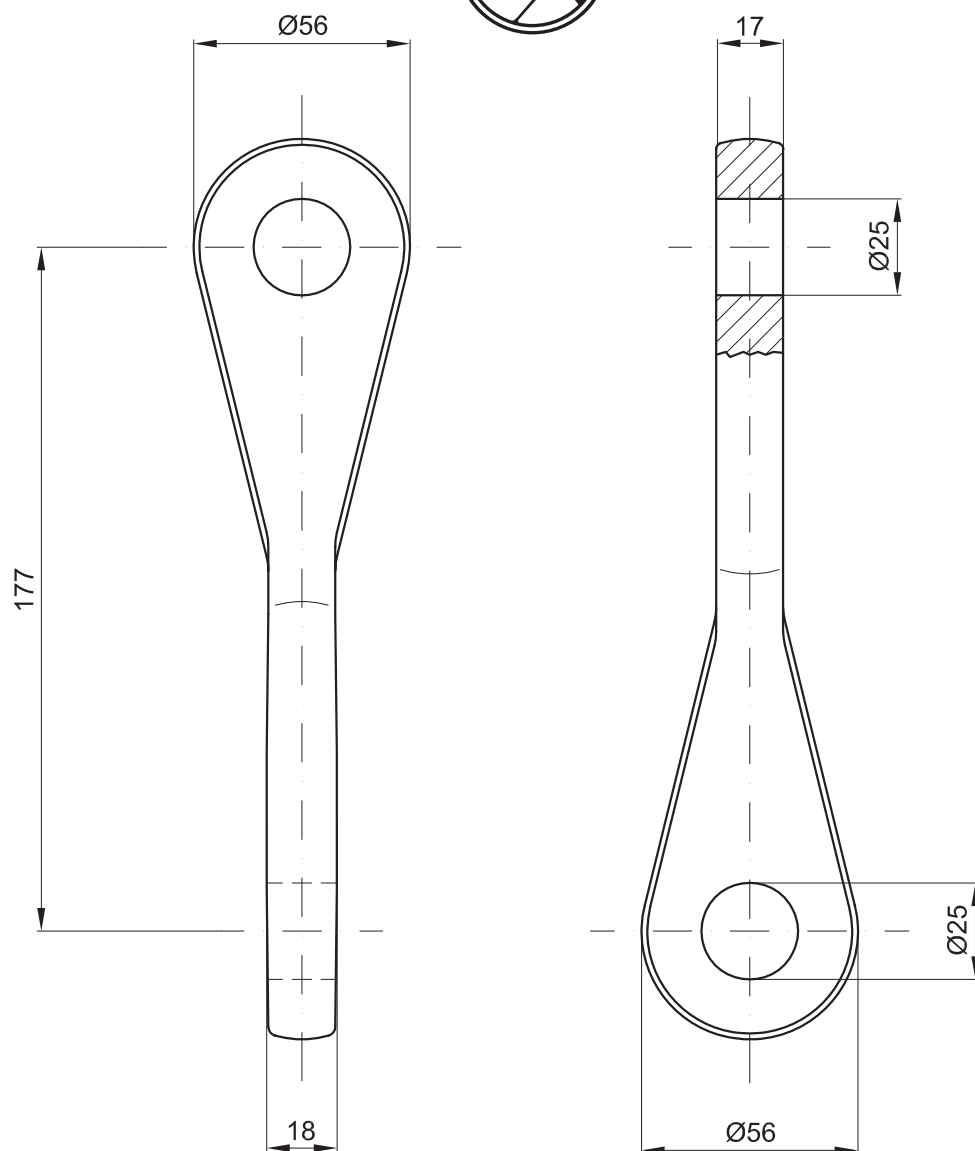


Kivitel: nagyszilárdságú kovácsolt acél tűzihorganyozva.

Alkalmazható: nagyfeszültségű távvezetékek szerelvényelemeinek összekapcsolására, az elrendezési rajzaink szerint.

Súly: 1,1 kg/db.

GYÁRTÓ:



Kivitel: nagyszilárdságú kovácsolt acél tűzihorganyozva.

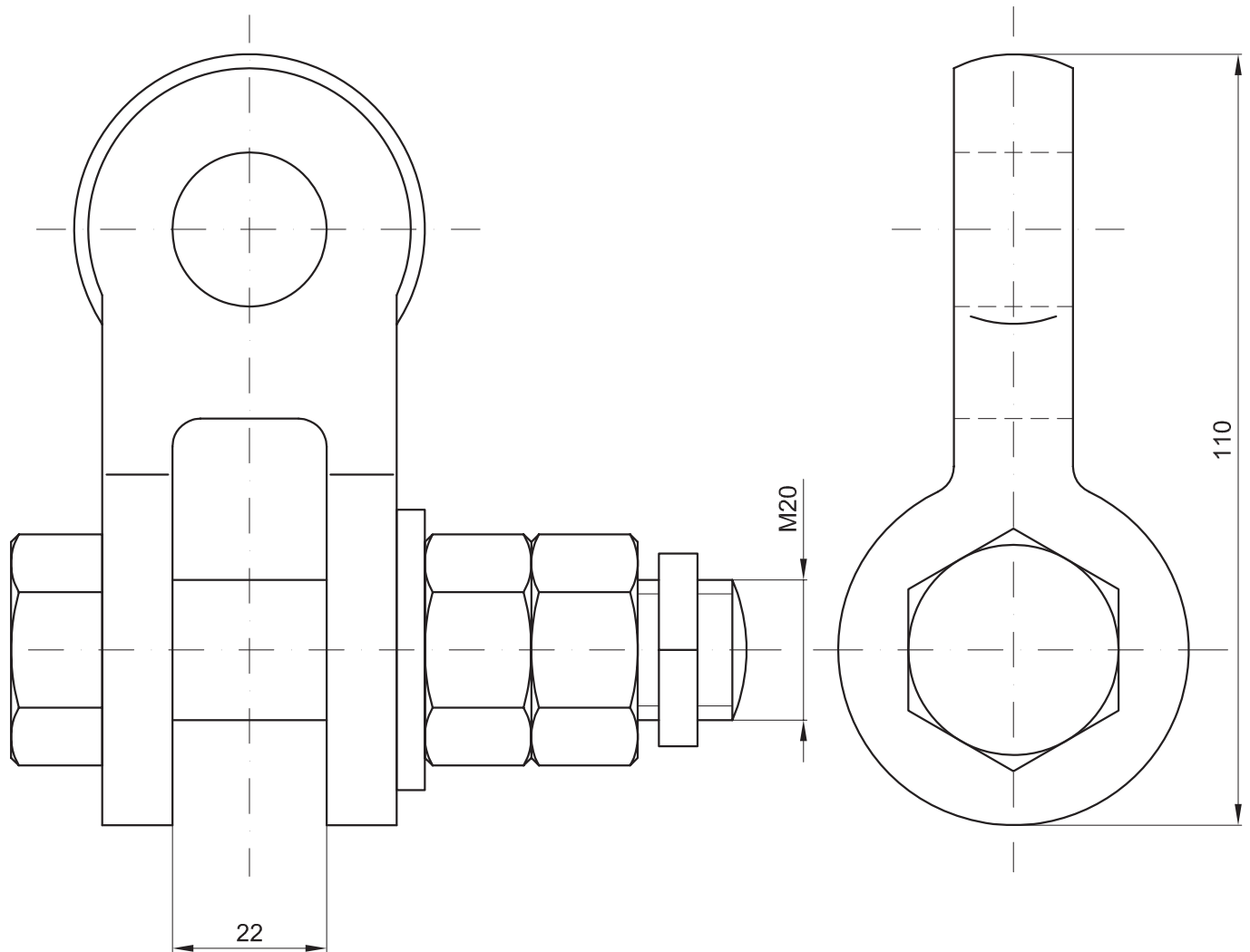
Alkalmazható: nagyfeszültségű távvezetékek szerelvényelemeinek összekapcsolására, az elrendezési rajzaink szerint.

Súly: 1,1 kg/db

Szakítószilárdság: 120 kN

Zárlati szilárdság: 25 kA/s

GYÁRTÓ:

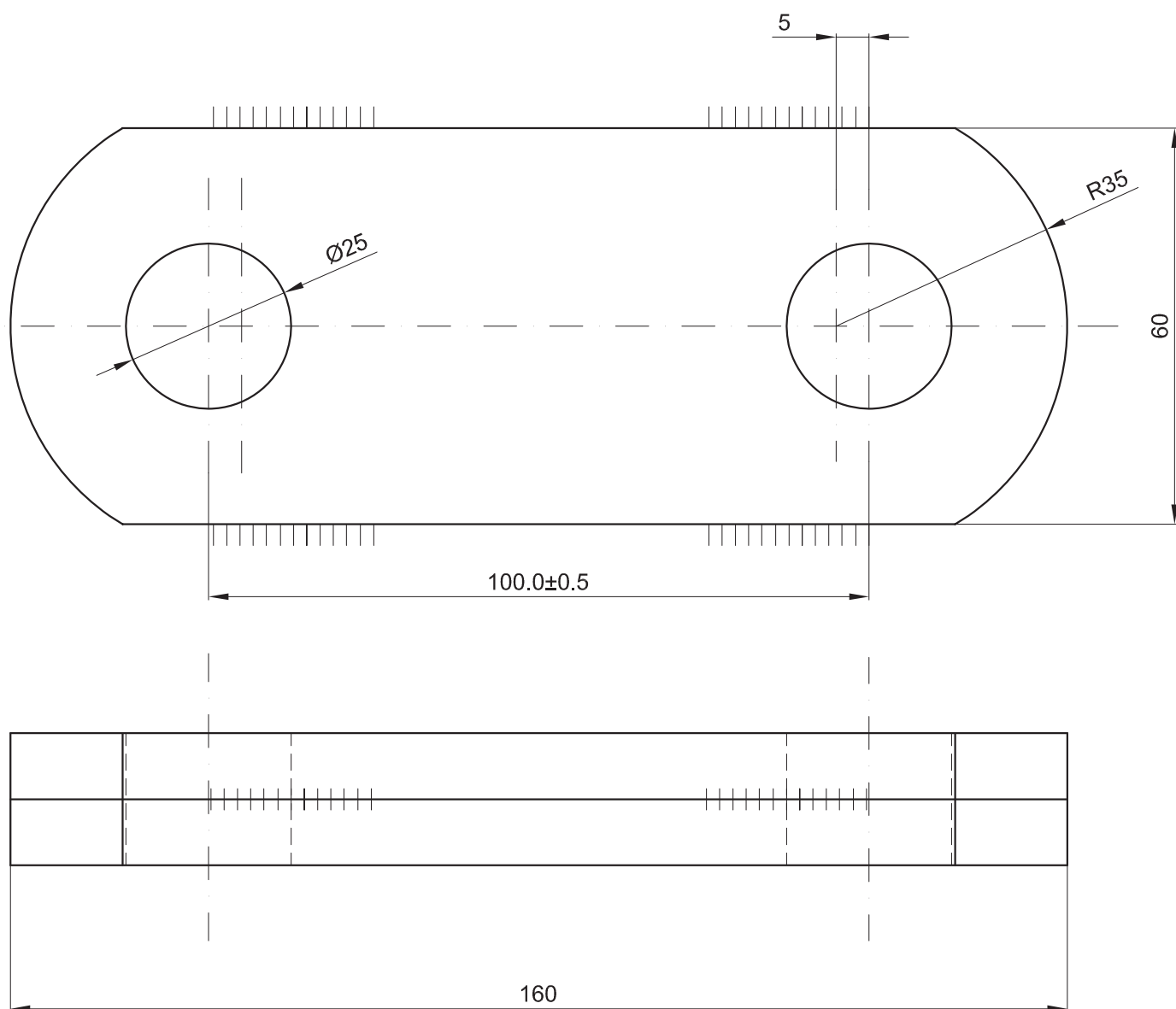


Kivitel: tűzhorganyzott villa, szegecsek, csavarok és anyák Delta MKS bevonattal,
saszeg rozsdamentes kivitelben

Alkalmazható: szigetelőláncok csatlakoztatására az oszlophoz.

Súly: 1,0 kg/db.

GYÁRTÓ:



Kivitel: tűzhorganyzott oldallapok.

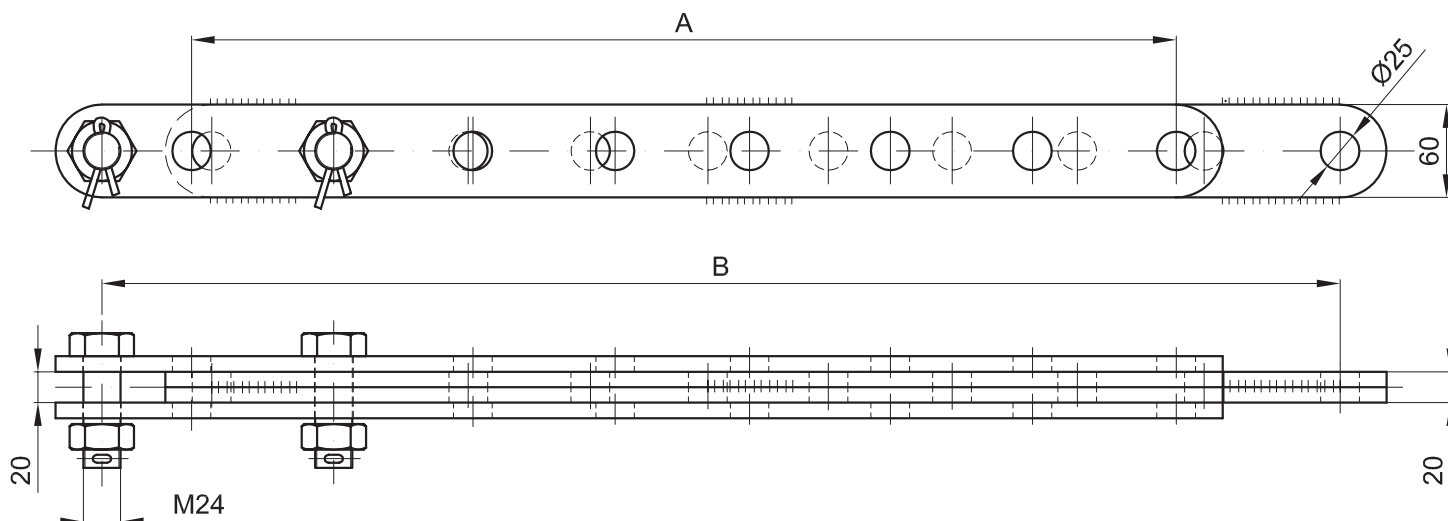
Alkalmazható: szigetelőláncokon, a láncok közötti hosszkülönbség kiegyenlítésére.

Súlya: 1,35 kg/db.

Szakítószilárdság: 120 kN

Zárlati szilárdság: 25 kA/s

GYÁRTÓ:



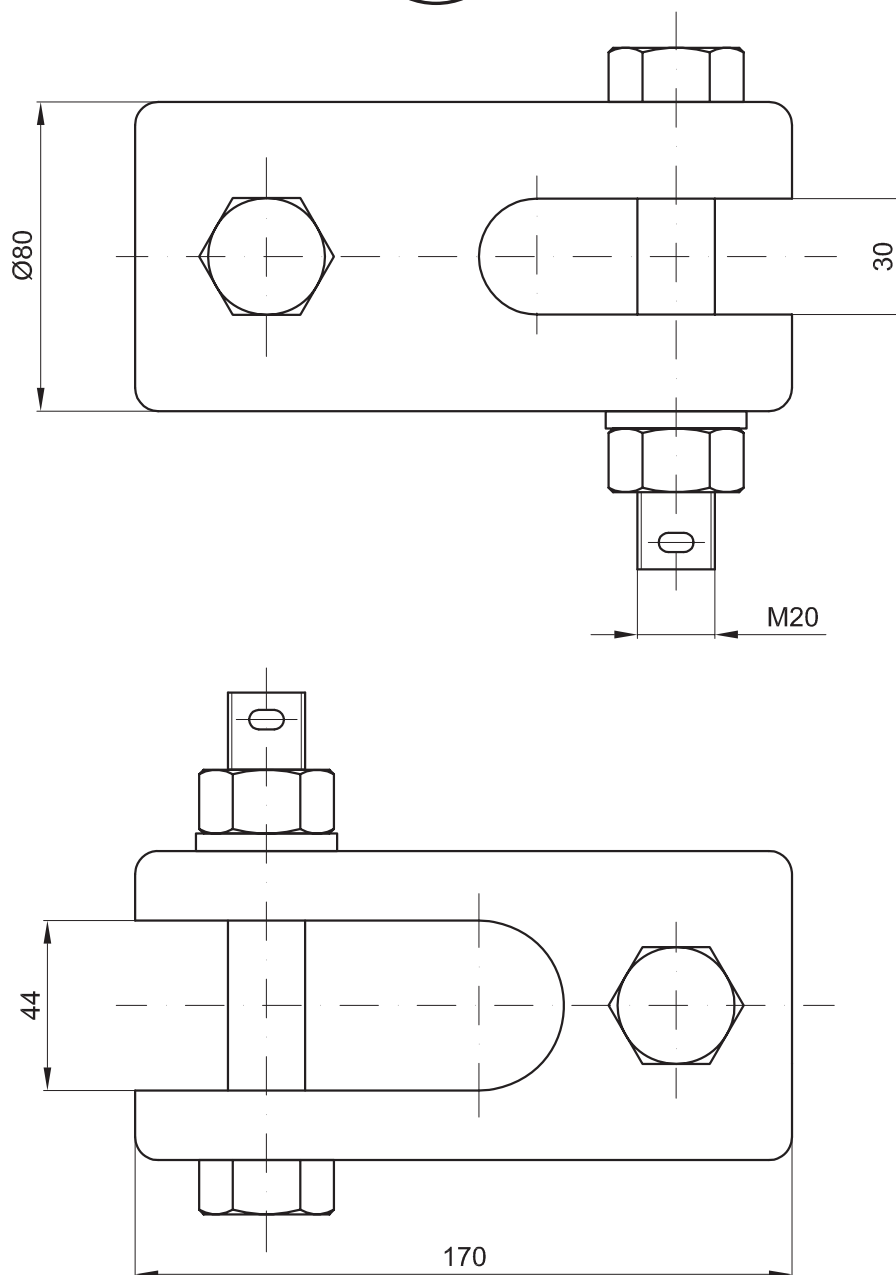
	A - B	Súly
TVO 906	790-1430	14 kg/db
TVO 906 S	600-1100	12 kg/db
TVO 906 K	400-700	9,5 kg/db
TVO 906 M	370-570	7 kg/db

Kivitel: tűzhorganyzott oldallapok, kötőelemek MKS bevonattal,
saszeg rozsdamentes kivitelben.

Alkalmazható: feszítőláncok hosszkülönbségeinek beállítására. A léptetés 10-13 mm.

Súlya: táblázat szerint.

GYÁRTÓ:

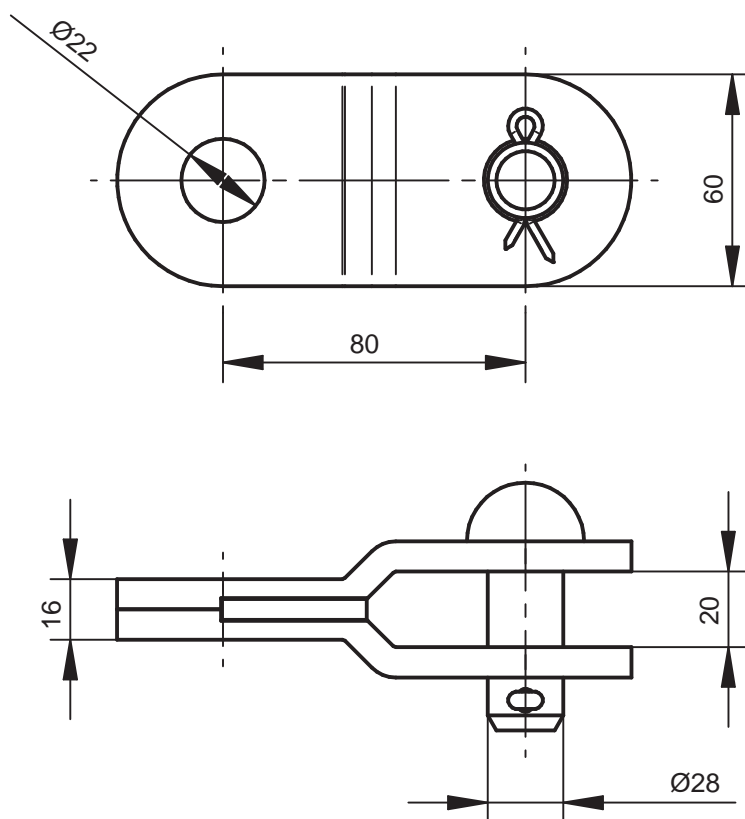


Kivitel: tűzhorganyzott hegesztett villa. Csavarok, anyák és alátétek Delta MKS bevonattal, saszeg rozsdamentes kivitelben

Alkalmazható: sarokszlopokra felszerelt kettős szigetelőláncokon, a láncok közötti hosszkülönbség kiegyenlítésére.

Súlya: 4,8 kg/db.

GYÁRTÓ:

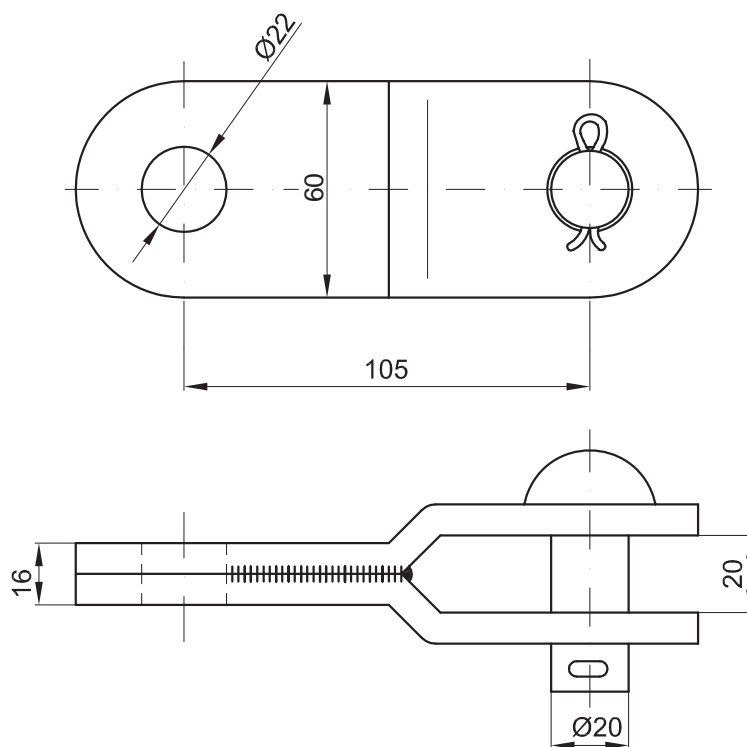


Kivitel: hegesztett villa laposacélból és csap tűzihorganyozva, rozsdamentes sasszeg.

Alkalmazható: sarokoszlopokra felszerelt kettős szigetelőláncokon, a láncok közötti
hosszkülönbség kiegyenlítésére.

Súly: 1,1 kg/db.

GYÁRTÓ:

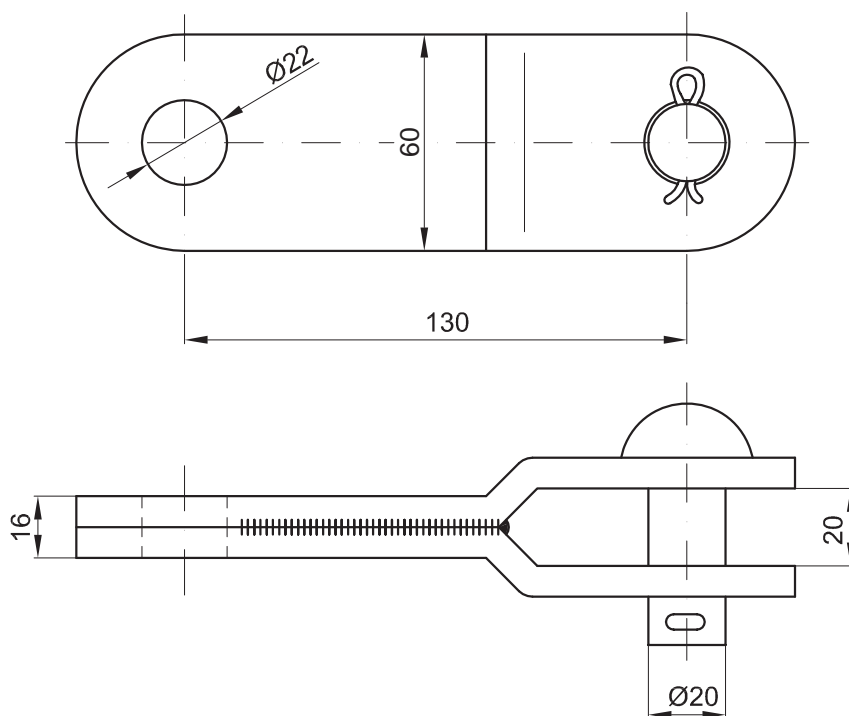


Kivitel: hegesztett villa laposacélból és csap tűzihorganyozva, rozsdamentes sasszeg.

Alkalmazható: sarokoszlopokra felszerelt kettős szigetelőláncokon, a láncok közötti
hosszkülönbség kiegyenlítésére.

Súlya: 1,3 kg/db.

GYÁRTÓ:

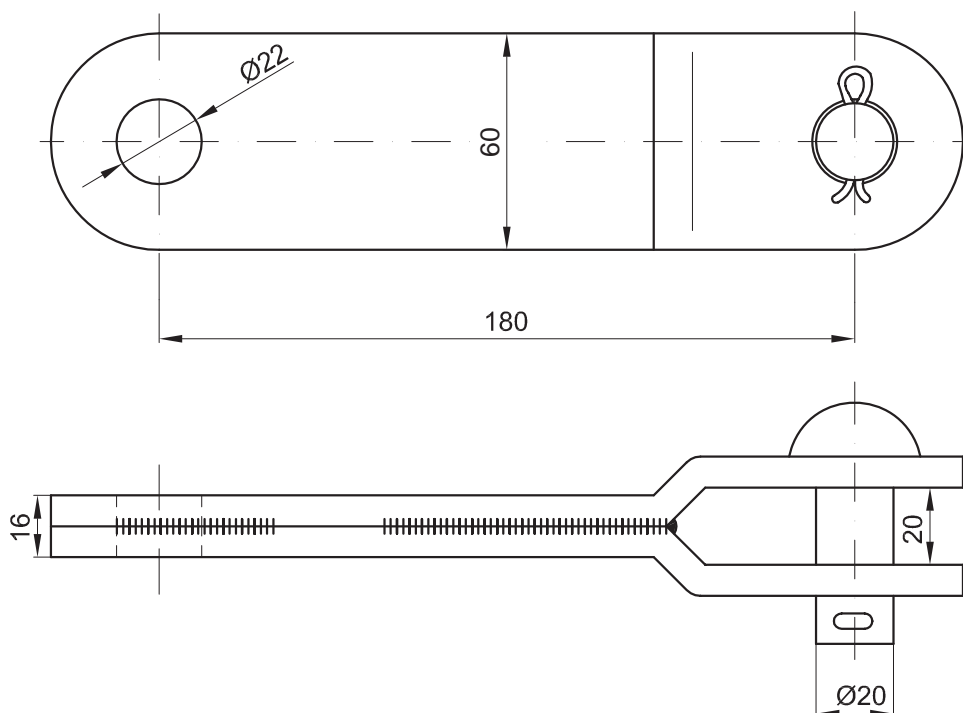


Kivitel: hegesztett villa laposacélból és csap tűzihorganyozva, rozsdamentes sasszeg.

Alkalmazható: sarokszlopokra felszerelt kettős szigetelőláncokon, a láncok közötti
hosszkülönbség kiegyenlítésére.

Súlya: 1,5 kg/db.

GYÁRTÓ:

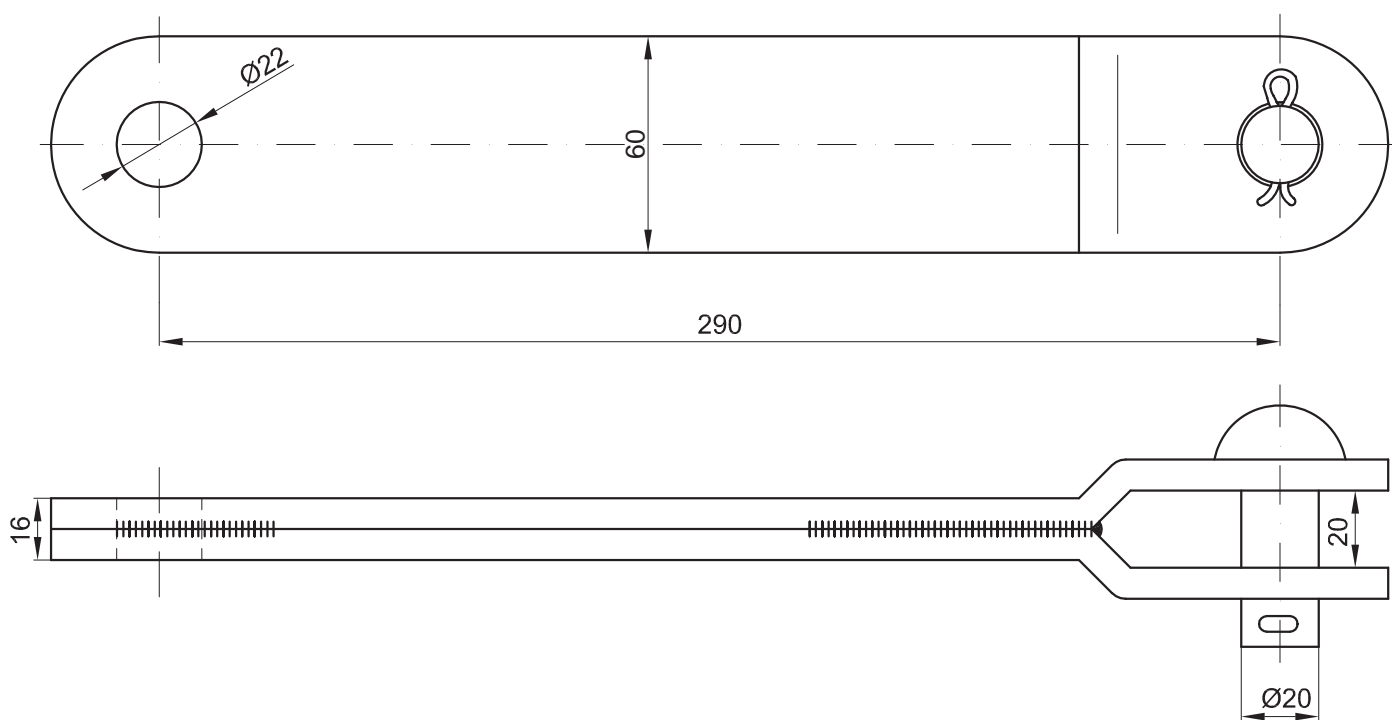


Kivitel: hegesztett villa laposacélból és csap tűzihorganyozva, rozsdamentes saszeg.

Alkalmazható: sarokoszlopokra felszerelt kettős szigetelőláncokon, a láncok közötti
hosszkülönbség kiegyenlítésére.

Súlya: 1,7 kg/db.

GYÁRTÓ:

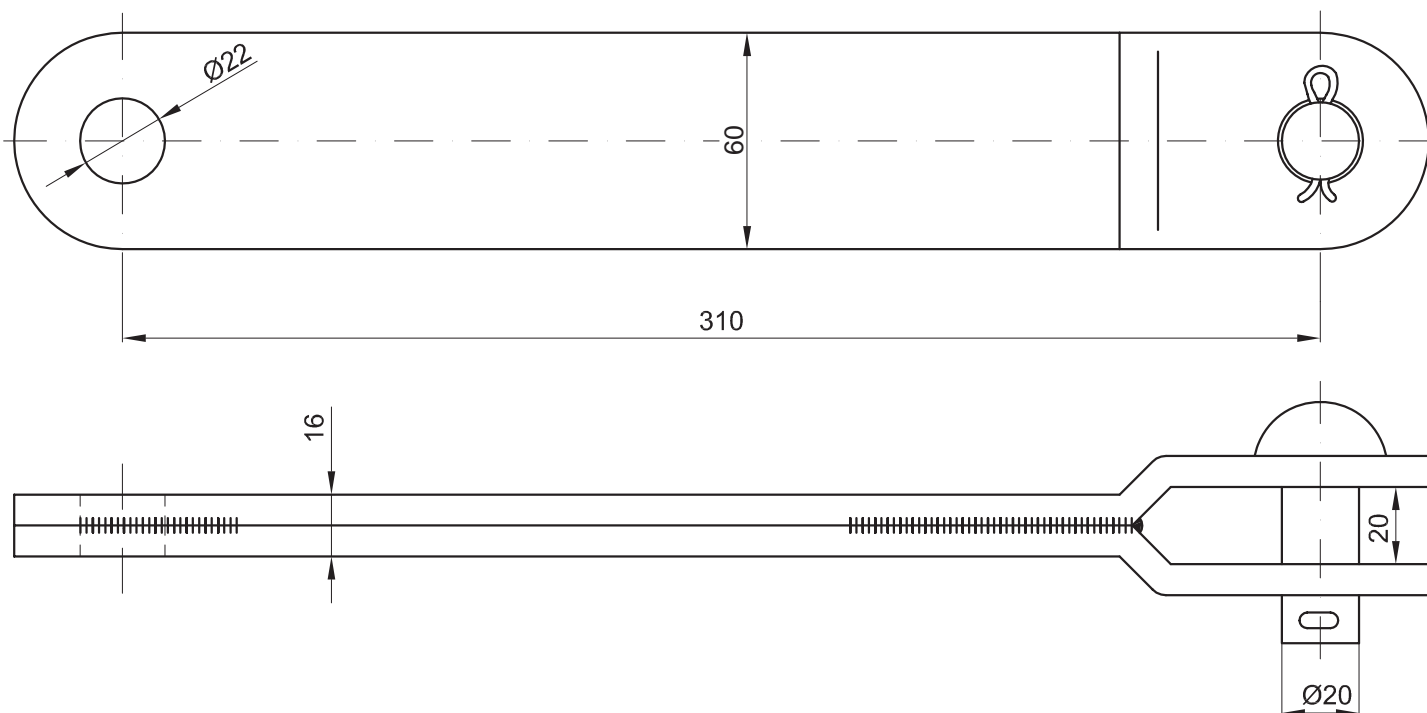


Kivitel: hegesztett villa laposacélból és csap tűzihorganyozva, rozsdamentes saszeg.

Alkalmazható: sarokoszlopokra felszerelt kettős szigetelőláncokon, a láncok közötti
hosszkülönbség kiegyenlítésére.

Súlya: 2,6 kg/db.

GYÁRTÓ:

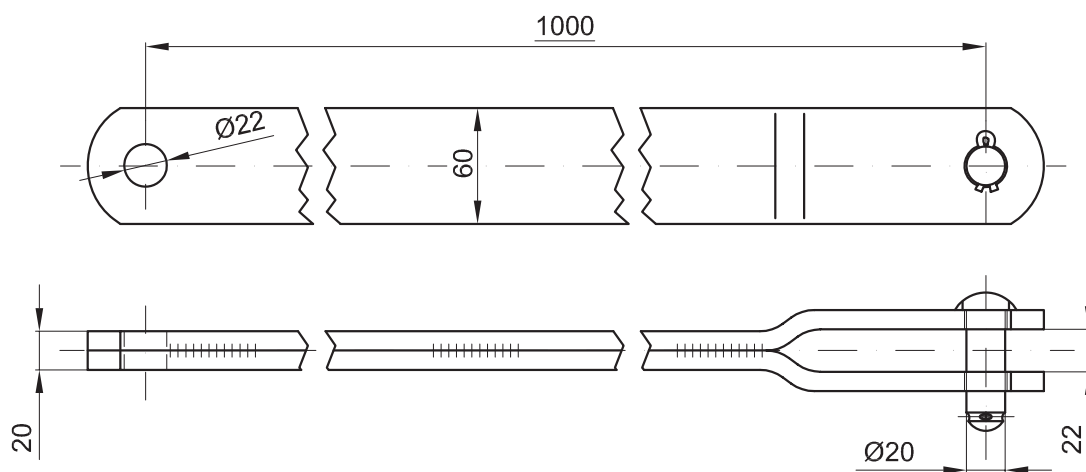


Kivitel: hegesztett villa laposacélból és csap tűzihorganyozva, rozsdamentes sasszeg.

Alkalmazható: sarokoszlopokra felszerelt kettős szigetelőláncokon, a láncok közötti hosszkülönbség kiegyenlítésére.

Súlya: 2,7 kg/db.

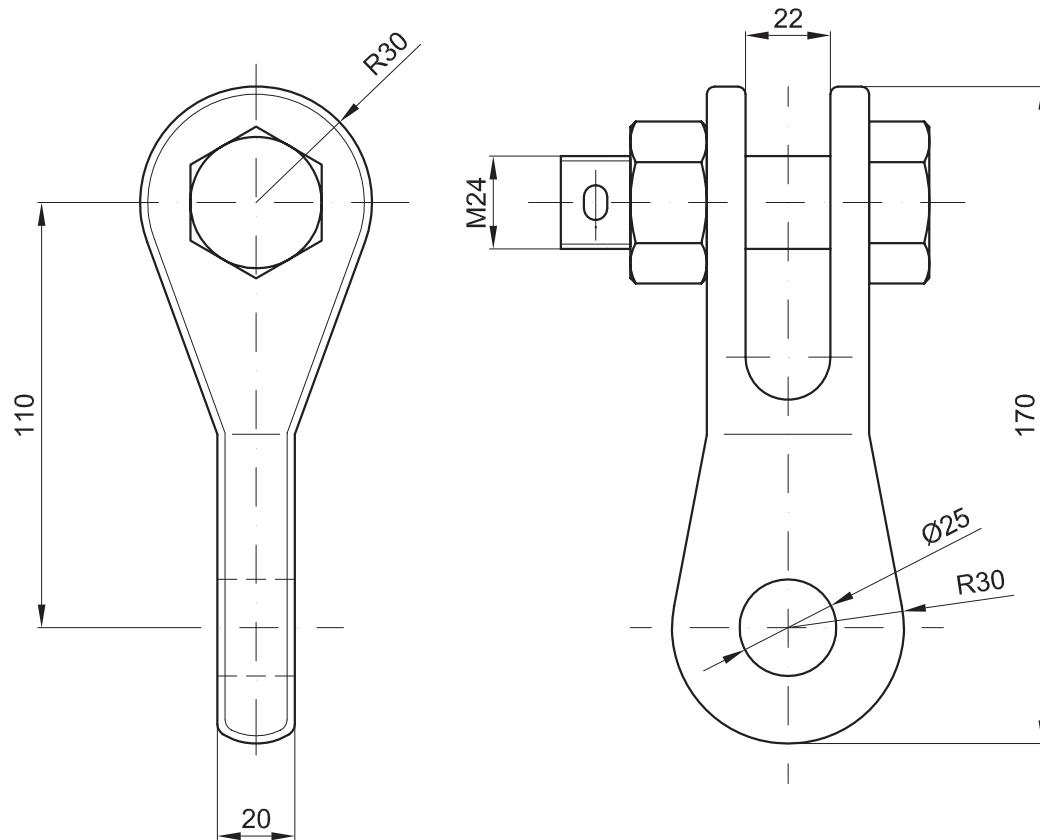
GYÁRTÓ:



Kivitel: tűzhorganyzott kengyel, szegecs és alátét Delta MKS bevonattal,
saszegc rozsdamentes kivitelben.

Alkalmazható: sarokszlopokra felszerelt kettős szigetelőláncokon a láncok közötti
hosszkülönbség kiegyenlítésére.

Súlya: 10 kg/db.

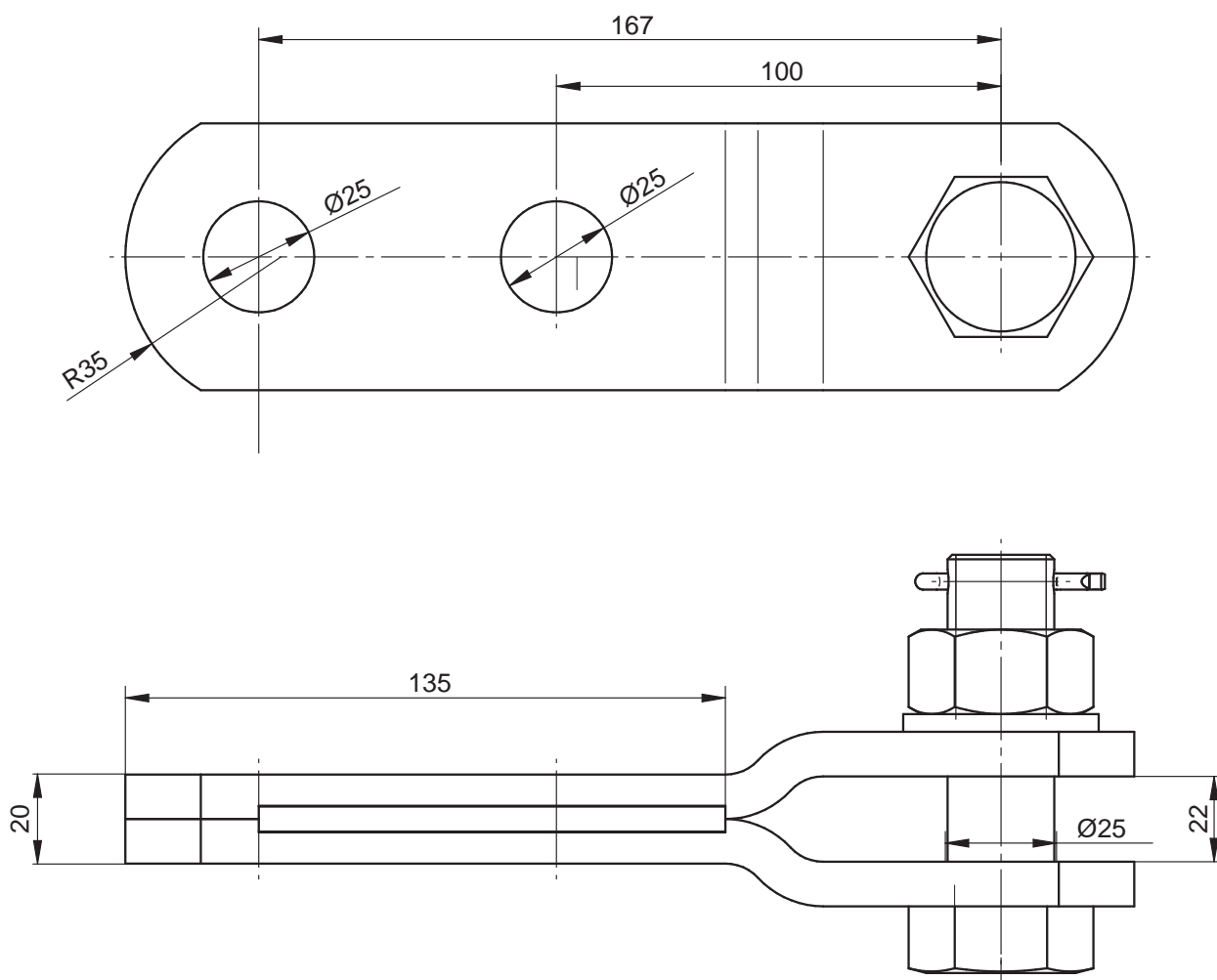


Kivitel: gömagrafitos öntöttvas villa. Kötőelemek Delta MKS bevonattal ellátva,
saszeg rozsdamentes kivitelben.

Alkalmazható: csatlakozási irányok megváltoztatásánál.

Súly: 1,7 kg/db.

GYÁRTÓ:

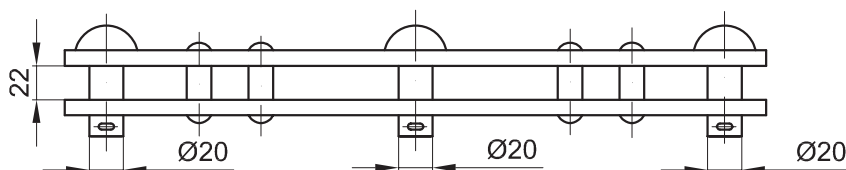
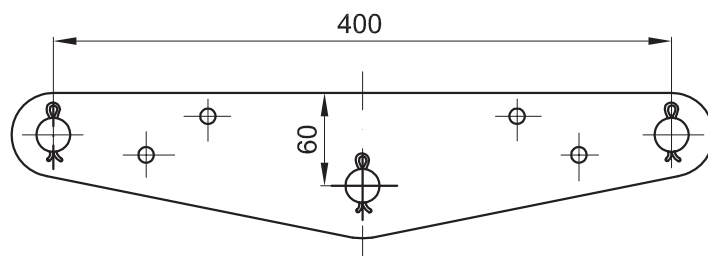


Kivitel: tűzhorganyzott kéngyel, szegecs és alátét Delta MKS bevonattal,
saszeg rozsdamentes kivitelben.

Alkalmazható: feszítőláncok befeszítéséhez.

Súly: 2,15 kg/db.

GYÁRTÓ:

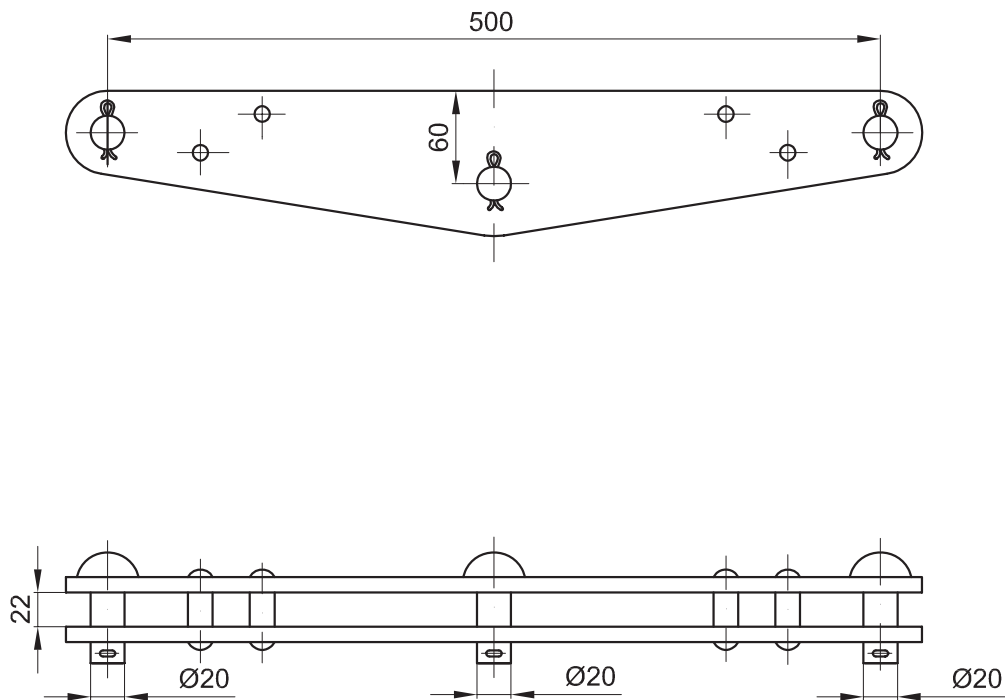


Kivitel: a szegecselt oldallapok tűzihorganyozva, sasszegek rozsdamentes kivitelben,
alátétek és csapok Delta MKS bevonattal ellátva.

Alkalmazható: elrendezési rajzaink szerint, kettős feszítőláncokon a szigetelőláncok közötti
távolság fenntartására.

Súly: 5,55 kg/db.

GYÁRTÓ:

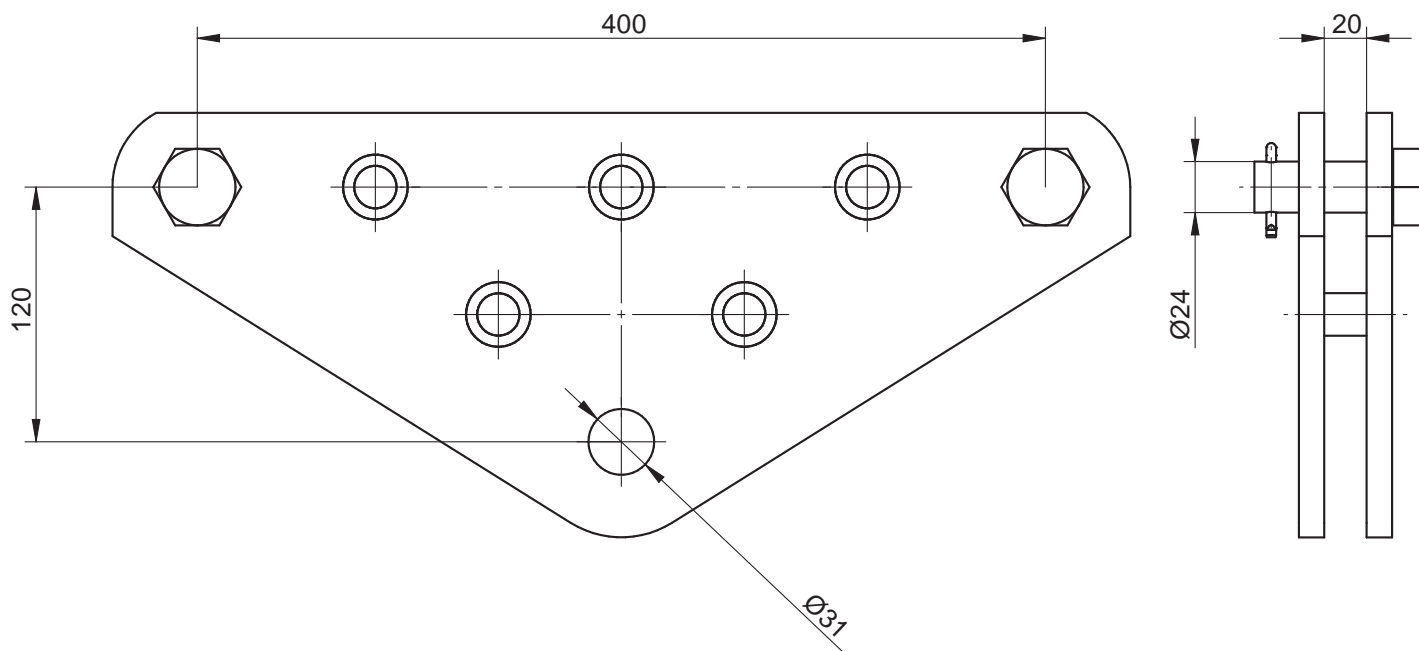


Kivitel: a szegecselt oldallapok tűzihorganyozva, sasszegek rozsdamentes kivitelben, alátétek és csapok Delta MKS bevonattal ellátva.

Alkalmazható: elrendezési rajzaink szerint, kettős feszítőláncokon a szigetelőláncok közötti távolság fenntartására.

Súlya: 7,7 kg/db.

GYÁRTÓ:

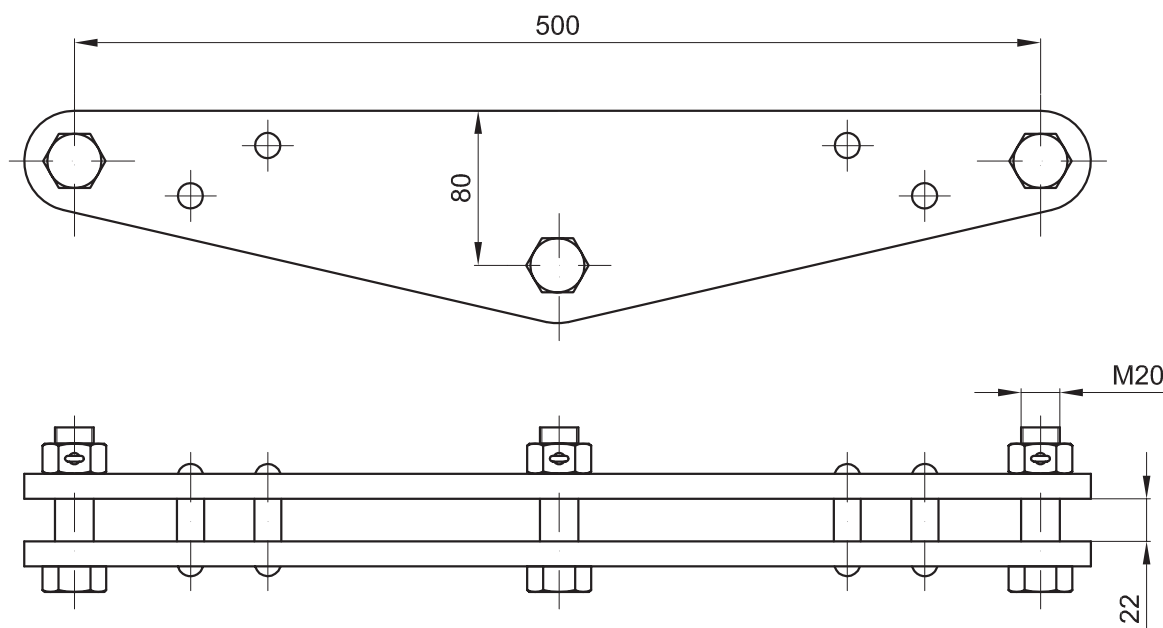


Kivitel: a szegecselt oldallapok tűzihorganyozva, sasszegek rozsdamentes kivitelben,
alátétek és csapok Delta MKS bevonattal ellátva.

Alkalmazható: elrendezési rajzaink szerint kettős feszítőláncokon a szigetelőláncok közötti
távolság fenntartására.

Súly: 14,3 kg/db

GYÁRTÓ:



Kivitel: a szegecselt oldallapok tűzihorganyozva, sasszegek rozsdamentes kivitelben, alátétek és csapok Delta MKS bevonattal ellátva.

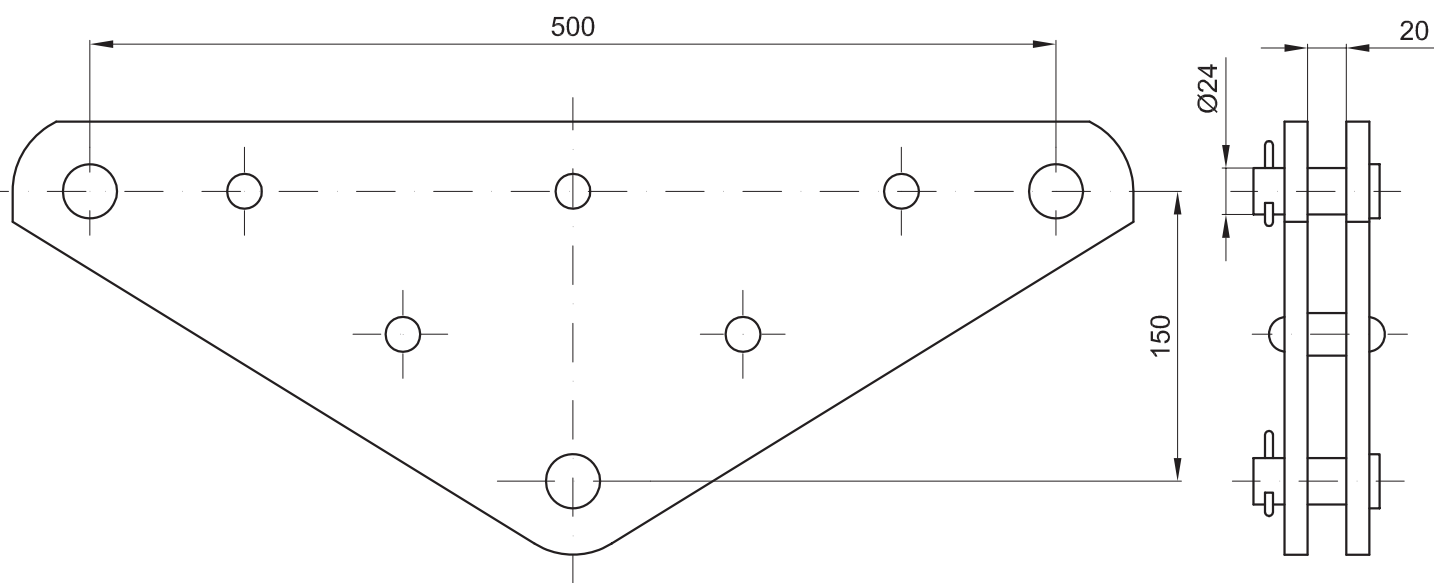
Alkalmazható: elrendezési rajzaink szerint kettős feszítőláncokon a szigetelőláncok közötti távolság fenntartására.

Súlya: 7,66 kg/db

100

GYÁRTÓ:

HOFEKA Elektromos Ipari és Kereskedelmi Kft. 2142 Nagytarcsa, Cinkotai út 23.
Tel.: +36 (1) 261-6338 • E-mail: hofeka@hofeka.hu • www.hofeka.hu



Kivitel: a szegecselt oldallapok tűzihorganyozva, sasszegek rozsdamentes kivitelben,
alátétek és csapok Delta MKS bevonattal ellátva.

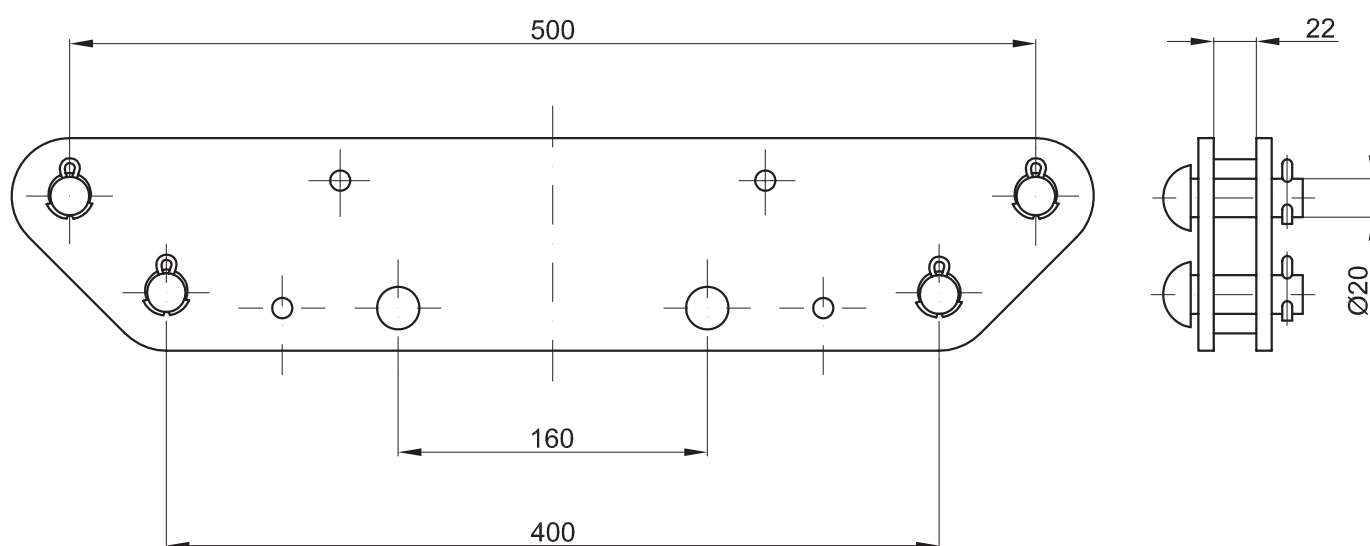
Alkalmazható: elrendezési rajzaink szerint kettős feszítőláncon a szigetelőláncok közötti
távolság fenntartására.

Súlya: 14,3 kg/db

101

GYÁRTÓ:

HOFEKA Elektromos Ipari és Kereskedelmi Kft. 2142 Nagytarcsa, Cinkotai út 23.
Tel.: +36 (1) 261-6338 • E-mail: hofeka@hofeka.hu • www.hofeka.hu

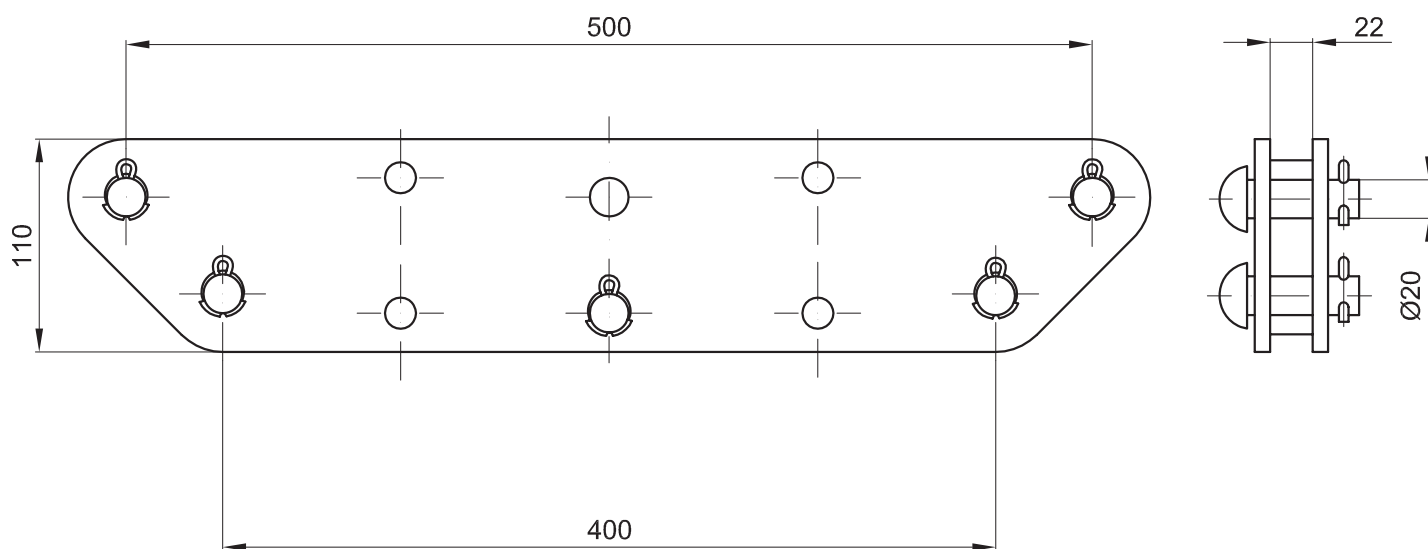


Kivitel: a szegecselt oldallapok tűzihorganyozva, sasszegek rozsdamentes kivitelben,
alátétek és csapok Delta MKS bevonattal ellátva.

Alkalmazható: elrendezési rajzaink szerint kettős szigetelőláncokon a láncok közötti távolság
fenntartására.

Súly: 8,4 kg/db.

GYÁRTÓ:

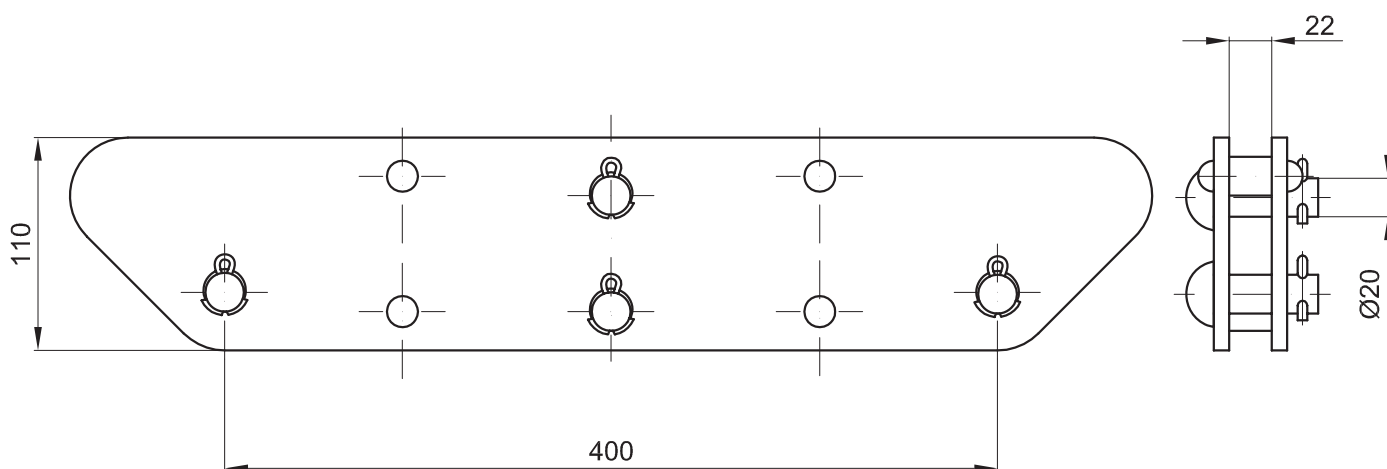


Kivitel: a szegecselt oldallapok tűzihorganyozva, sasszegek rozsdamentes kivitelben, alátétek és csapok Delta MKS bevonattal ellátva.

Alkalmazható: elrendezési rajzaink szerint, kettős szigetelőláncokon a láncok közötti távolság fenntartására.

Súlya: 9,5 kg/db.

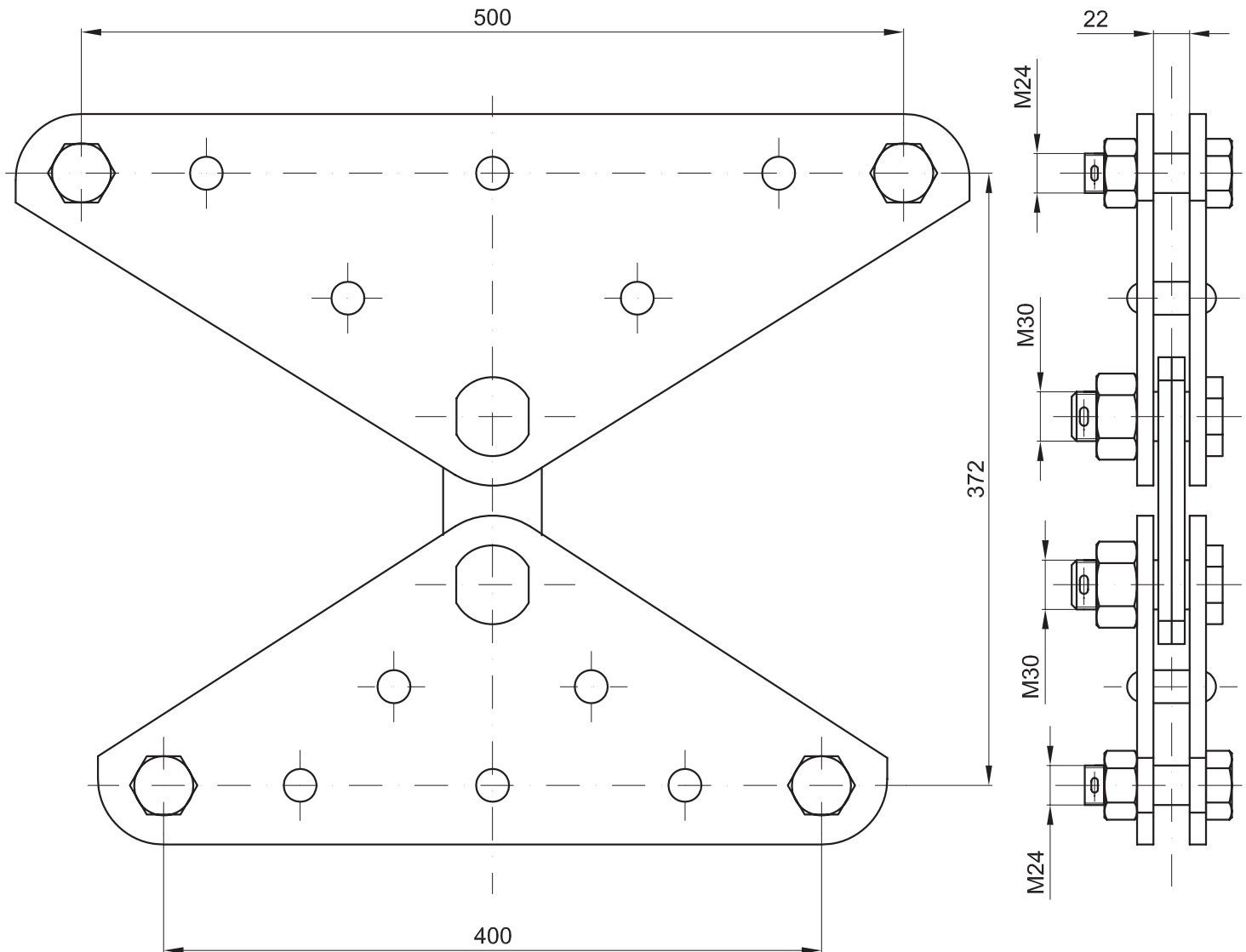
GYÁRTÓ:



Kivitel: a szegecselt oldallapok tűzihorganyozva, sasszegek rozsdamentes kivitelben, alátétek és csapok Delta MKS bevonattal ellátva.

Alkalmazható: elrendezési rajzaink szerint, kettős szigetelőláncokon a láncok közötti távolság fenntartására.

Súly: 8,8 kg/db.



Kivitel: tűzhorganyzott oldallapok, kötőelemek MKS bevonattal,
saszeg rozsdamentes kivitelben.

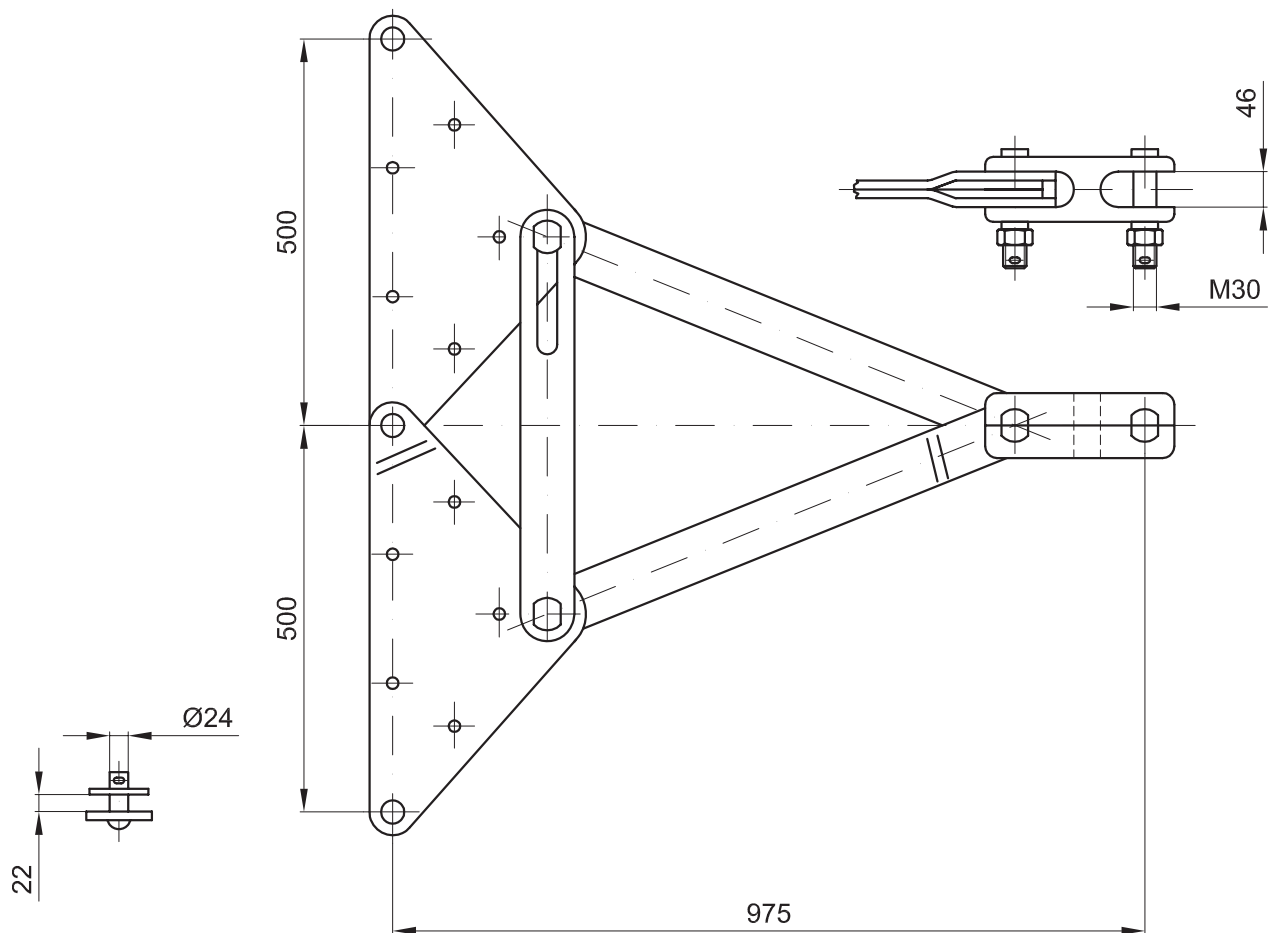
Alkalmazható: kettős szigetelőláncoknál a kötegelt vezeték befeszítésére, rögzítésére.

Súlya: 29,0 kg/db.

105

GYÁRTÓ:

HOFEKA Elektromos Ipari és Kereskedelmi Kft. 2142 Nagytarcsa, Cinkotai út 23.
Tel.: +36 (1) 261-6338 • E-mail: hofeka@hofeka.hu • www.hofeka.hu

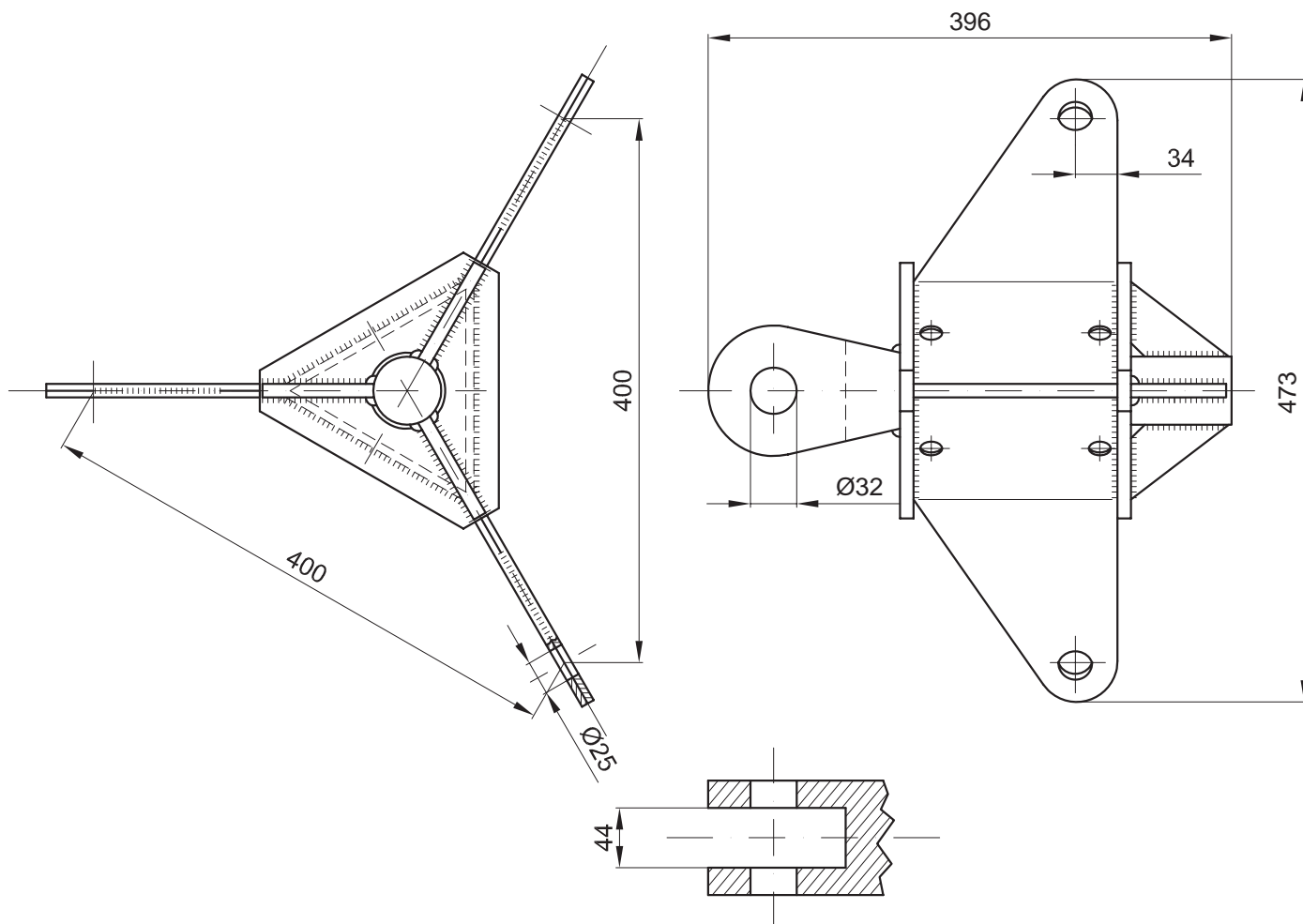


Kivitel: a szegecselt oldallapok, hevederek, csatlakozóvilla tűzihorganyozva, sasszegek rozsdamentes kivitelben, csavarok, anyák, alátétek és csapok Delta MKS bevonattal ellátva.

Alkalmazható: elrendezési rajzaink szerint hármas feszítőláncon a szigetelőláncok közötti távolság fenntartására.

Súlya: 58 kg/db.

GYÁRTÓ:

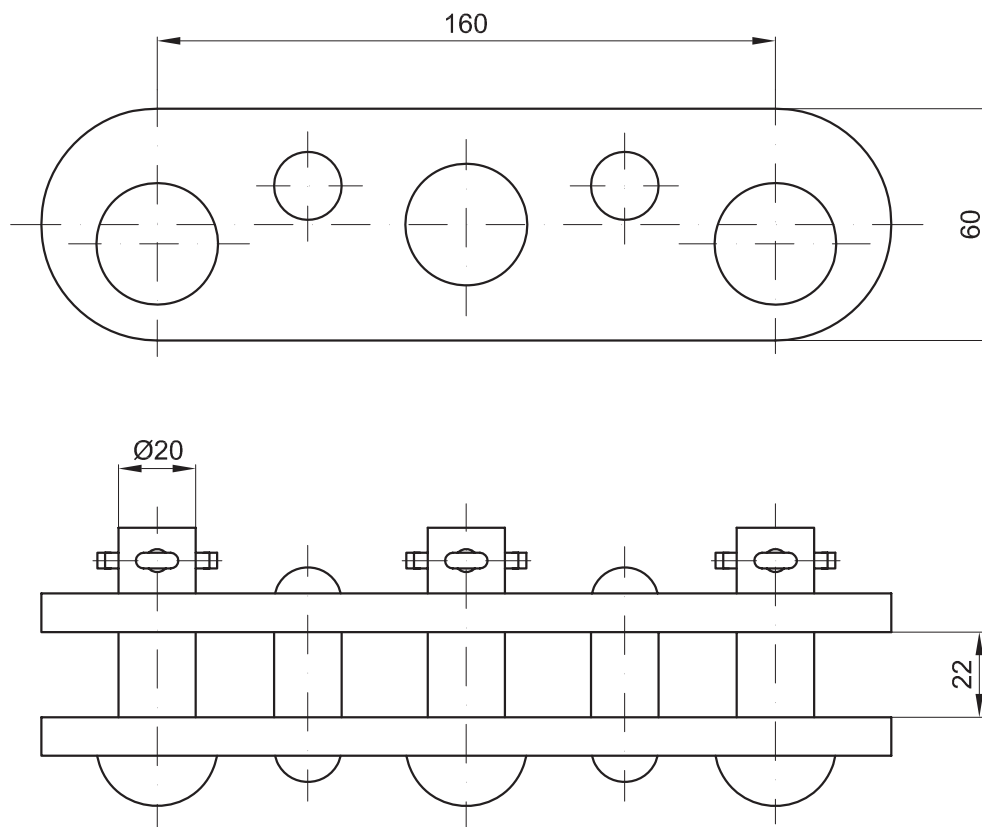


Kivitel: tűzihorganyzott szerkezeti és C45-ös szénacél.

Alkalmazható: hármas kötegek befeszítésénél.

Súlya: 35 kg/db.

GYÁRTÓ:

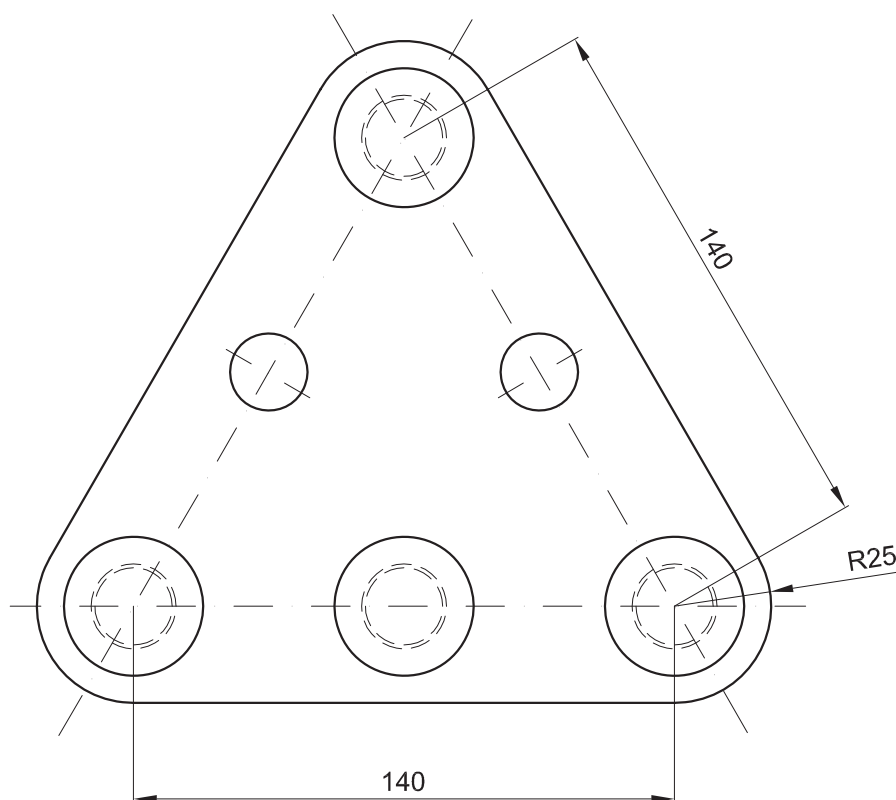
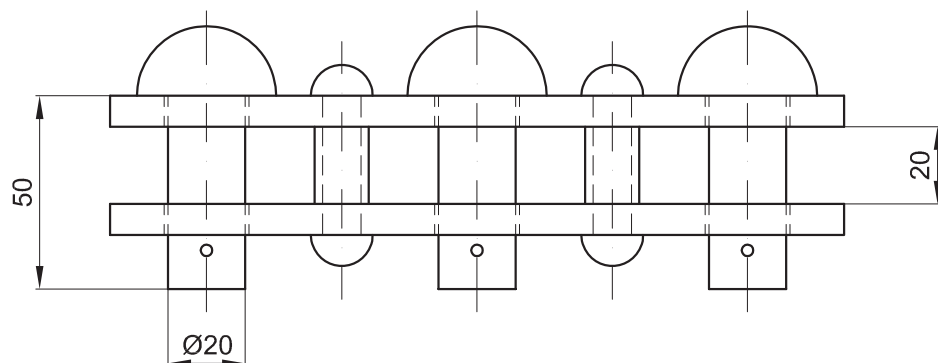


Kivitel: a szegecselt oldallapok tűzihorganyozva, sasszegek rozsdamentes kivitelben,
alátétek és csapok Delta MKS bevonattal ellátva.

Alkalmazható: elrendezési rajzaink szerint, kötegvezetővel szerelt szabadtéri
kapcsolóállomásokon a szigetelőlánc végére felszerelve, a két lengőszorító illetve két feszítő
csatlakoztatására bunkós illetve kettős szemmel.

Súlya: 2,6 kg/db.

GYÁRTÓ:

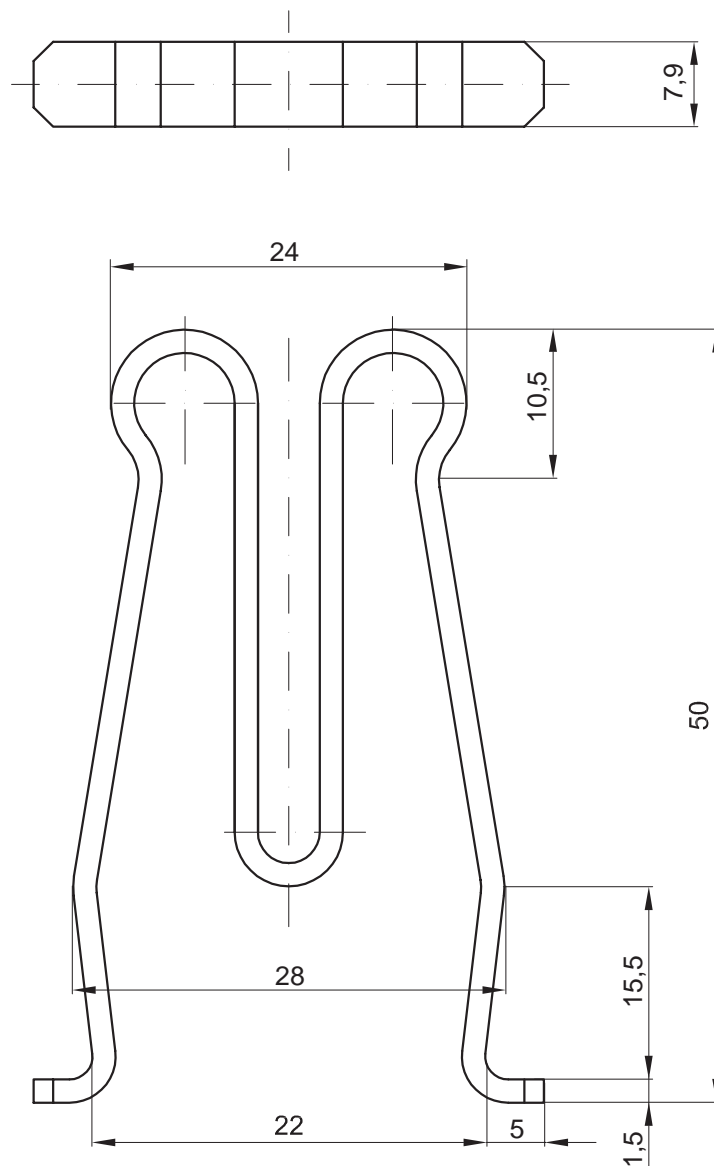


Kivitel: acélszerkezet tűzihorganyozva.

Alkalmazható: elágazások készítésére.

Súly: 1,5 kg/db.

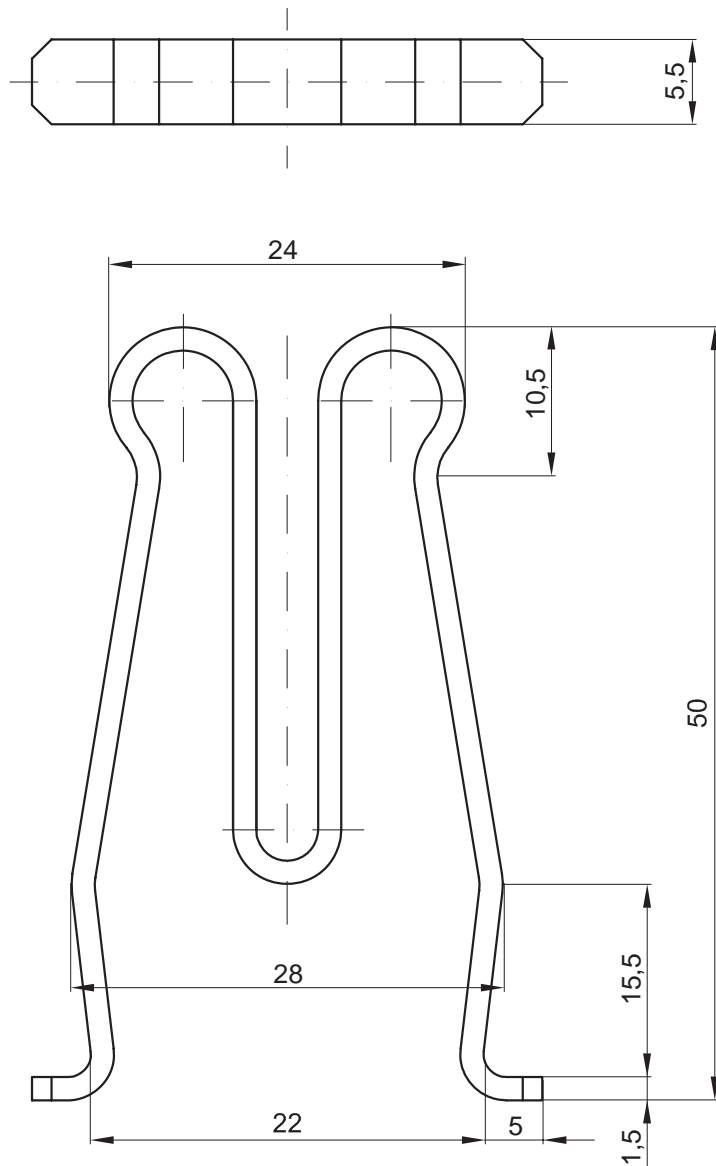
GYÁRTÓ:



Alkalmazható: kosarasszemek kosaras villájában a bunkó biztosítására.

Súlya: 0,02 kg/db.

GYÁRTÓ:

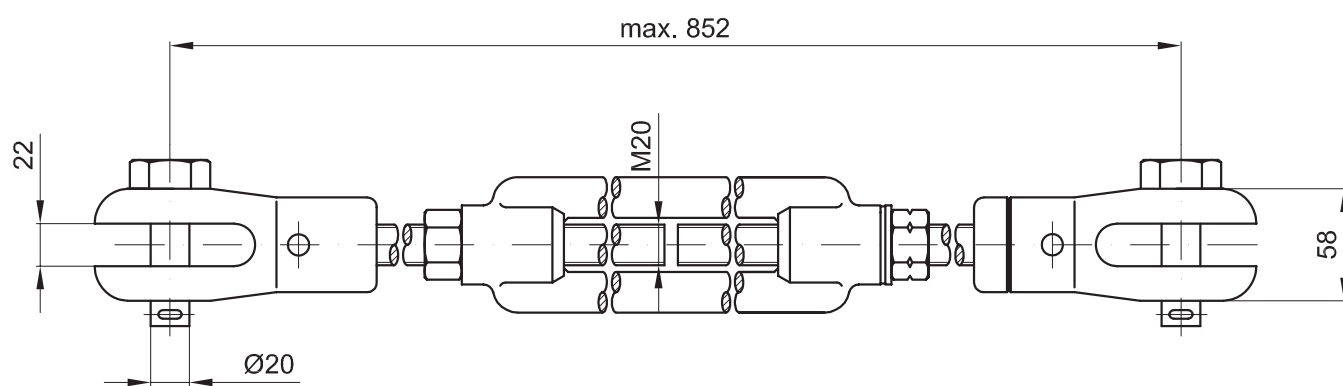


Alkalmazható: kosarasszemekben és lengőszorítók kosaras villájában a bunkó biztosítására.

Súlya: 0,02 kg/db.

GYÁRTÓ:

HOFEKA Elektromos Ipari és Kereskedelmi Kft. 2142 Nagytarcsa, Cinkotai út 23.
Tel.: +36 (1) 261-6338 • E-mail: hofeka@hofeka.hu • www.hofeka.hu

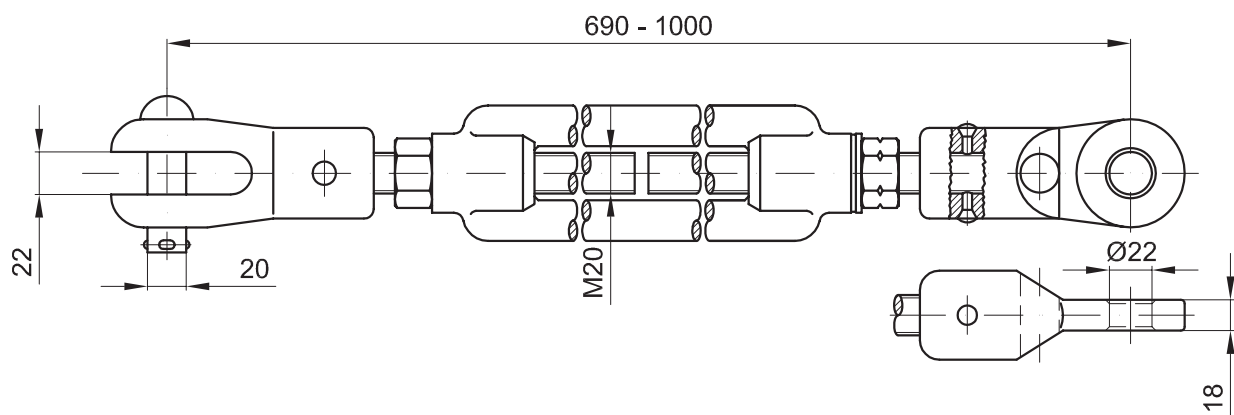


Kivitel: acél öntvény test és fülek. Anyák, csavarok, alátétek Delta MKS bevonattal, saszeg rozsdamentes kivitelben.

Alkalmazható: kötegvezetős távvezetékek feszítőláncain a belógás finom szabályozására.

Súly: 8,5 kg/db.

GYÁRTÓ:

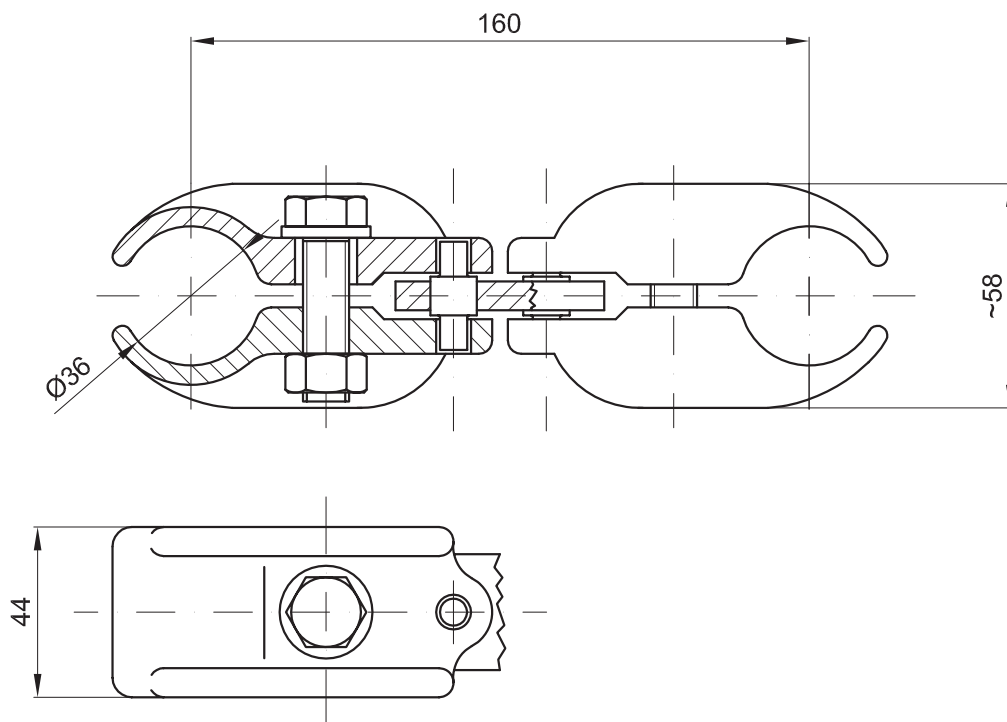


Kivitel: acél öntvény test és fülek. Anyák, csavarok, alátétek Delta MKS bevonattal, saszeg rozsdamentes kivitelben.

Alkalmazható: kötegvezetős távvezetékek feszítőláncain a belógás finom szabályozására.

Súly: 6,5 kg/db.

GYÁRTÓ:



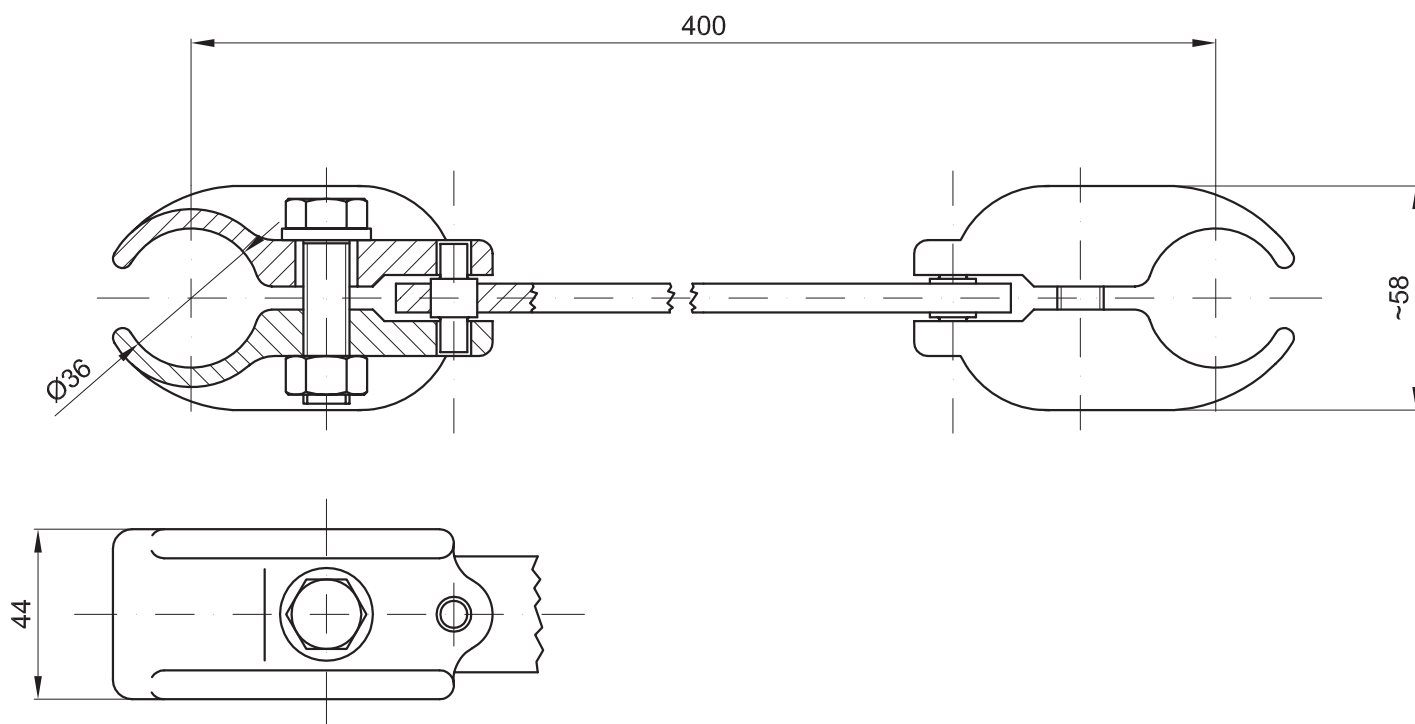
Kivitel: alumínium szorítópfák, tűzihorganyott acél összekötők és csapok,
csavarok, anyák és alátétek Delta MKS bevonattal ellátva.

Alkalmazható: kötegvezetős távvezetéseken az oszlopközben kb. 50 m-enként felszerelve a két
sodrony állandó távolságának biztosítására.

Sodrony típus: 643 mm² ASC.

Súlya: 0,6 kg/db

GYÁRTÓ:



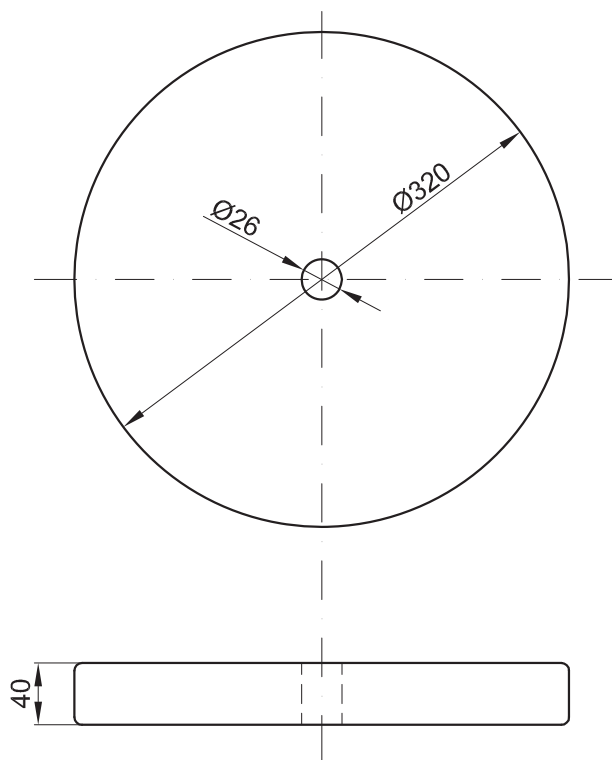
Kivitel: alumínium szorítópfák, tűzihorganyott acél összekötők és csapok,
csavarok, anyák és alátétek Delta MKS bevonattal ellátva.

Alkalmazható: kötegvezető távvezetéseken az oszlopközben kb. 50 m-enként felszerelve a két
sodrony állandó távolságának biztosítására.

Sodrony típus: 643 mm² ASC.

Súly: 1,1 kg/db

GYÁRTÓ:

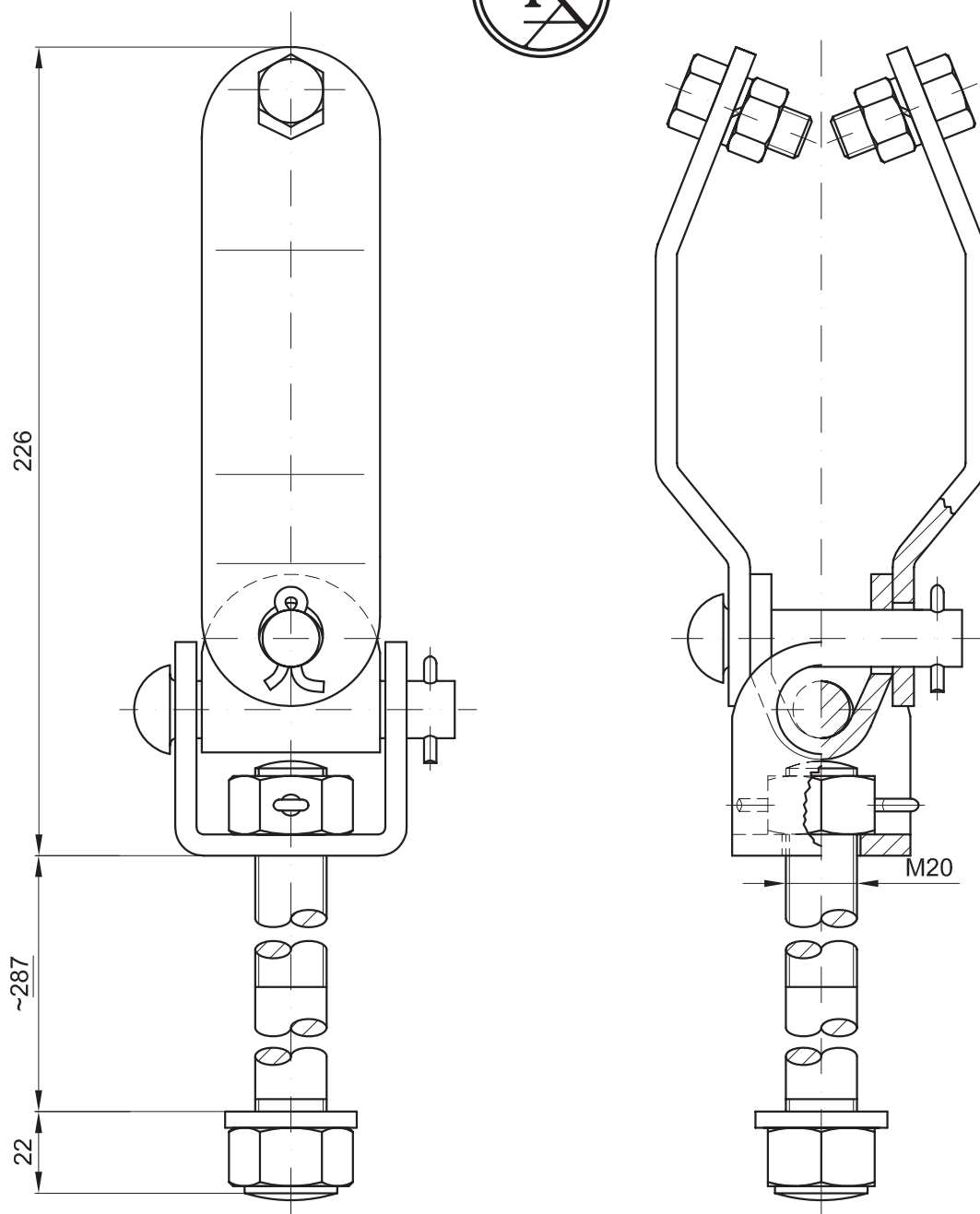


Kivitel: tűzihorganyzott acéllemez.

Alkalmazható: a TVO 971-es ellensúlytartóhoz.

Súly: 25 kg/db.

GYÁRTÓ:



Kivitel: tűzhorganyzott hajlított acéllemezek.

Csavarok, anyák, alátétek és csapszegek Delta MKS bevonattal,
saszeg rozsdamentes kivitelben.

Alkalmazható: megfelelő számú ellensúlytárcsával ellátva a tartólánc és vezető lengésének
fékezésére használható. Az orsóra 1 - 6 tárcsát lehet felfűzni, 25-150 kg súlyban.

A tárcsa súlya: 25 kg/db

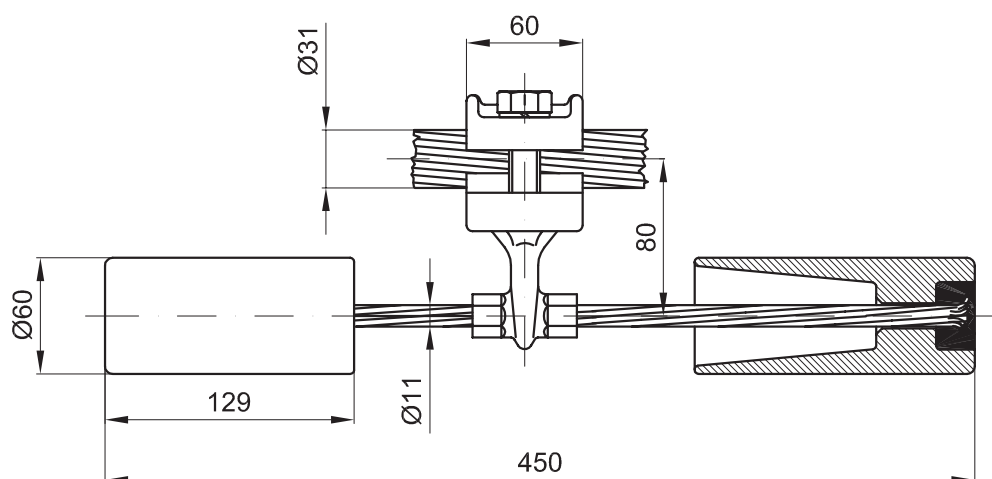
Megjegyzés: univerzális öntött lengőhöz.

Súly: 3 kg/db

Szakítószilárdság: 80 kN

Zárlati szilárdság: 25 kA/s

GYÁRTÓ:



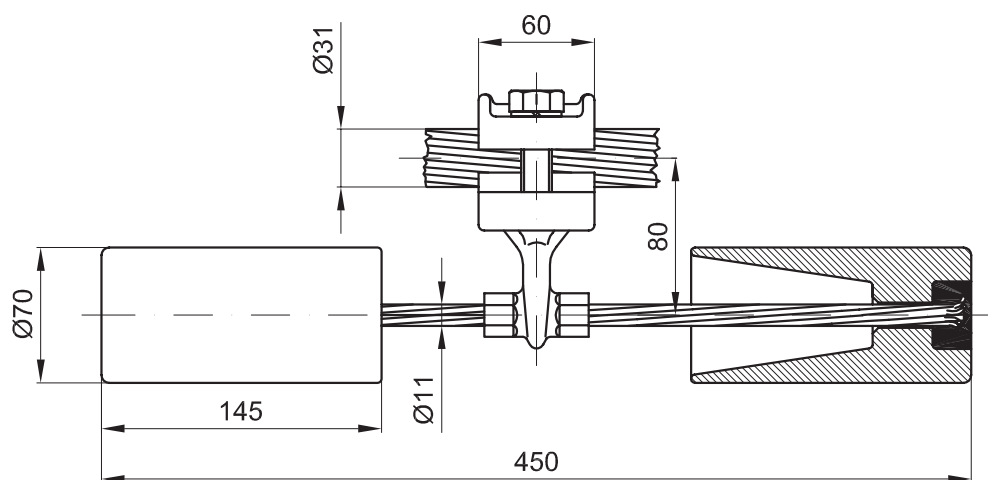
Kivitel: alumínium öntvény tető és test, súly tűzihorganyozva,
csavarok, anyák és alátétek Delta MKS bevonattal ellátva.

Alkalmazható: nagyfeszültségű távvezetéseken a vezeték kifáradását okozó rezgések csillapítására. A rezgés csillapító a lengőszorító mellett, annak mindkét oldalától 1,5 - 2 m-re szerelendő fel.

Súlya: 4,6 kg/db.

Vezeték átmérő: Ø13,4-16,4

GYÁRTÓ:



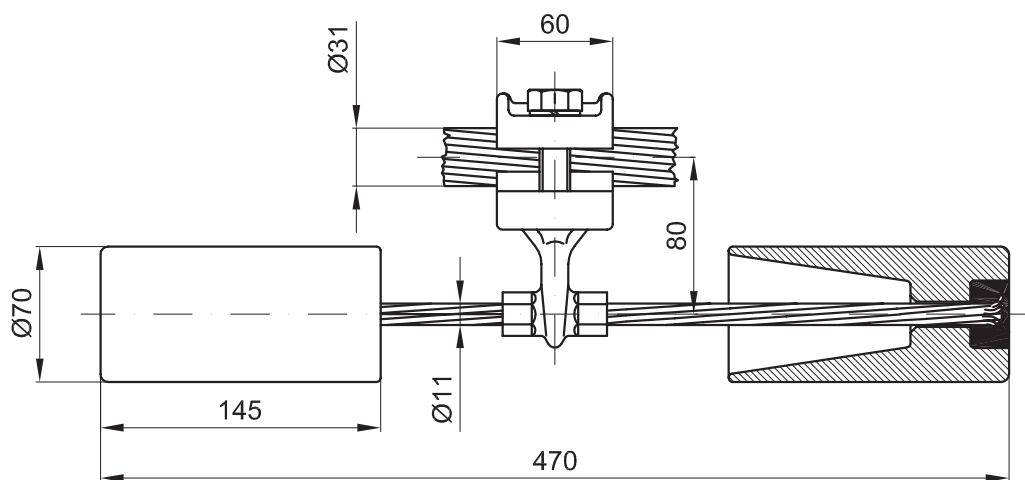
Kivitel: alumínium öntvény tető és test, súly tűzihorganyozva,
csavarok, anyák és alátétek Delta MKS bevonattal ellátva.

Alkalmazható: nagyfeszültségű távvezetéseken a vezeték kifáradását okozó rezgések csillapítására. A rezgés csillapító a lengőszorító mellett, annak mindkét oldalától 1,5 - 2 m-re szerelendő fel.

Súlya: 6,3 kg/db.

Vezeték átmérő: Ø16,5-18,3 mm

GYÁRTÓ:



Kivitel: alumínium öntvény tető és test, súly tűzihorganyozva,
csavarok, anyák és alátétek Delta MKS bevonattal ellátva.

Alkalmazható: nagyfeszültségű távvezetéseken a vezeték kifáradását okozó rezgések csillapítására. A rezgés csillapító a lengőszorító mellett, annak mindkét oldalától 1,5 - 2 m-re szerelendő fel.

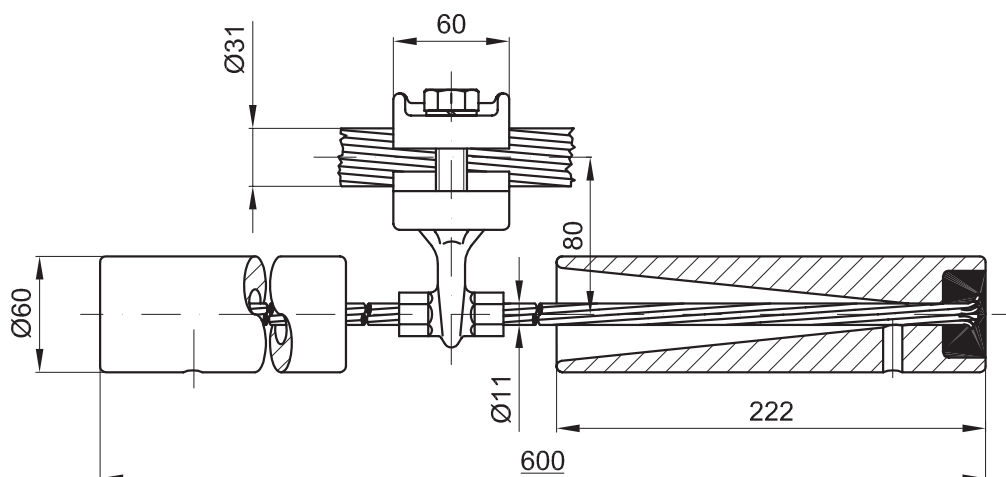
Súlya: 6,3 kg/db.

Vezeték átmérő: Ø18,8-24 mm

120

GYÁRTÓ:

HOFEKA Elektromos Ipari és Kereskedelmi Kft. 2142 Nagytarcsa, Cinkotai út 23.
Tel.: +36 (1) 261-6338 • E-mail: hofeka@hofeka.hu • www.hofeka.hu



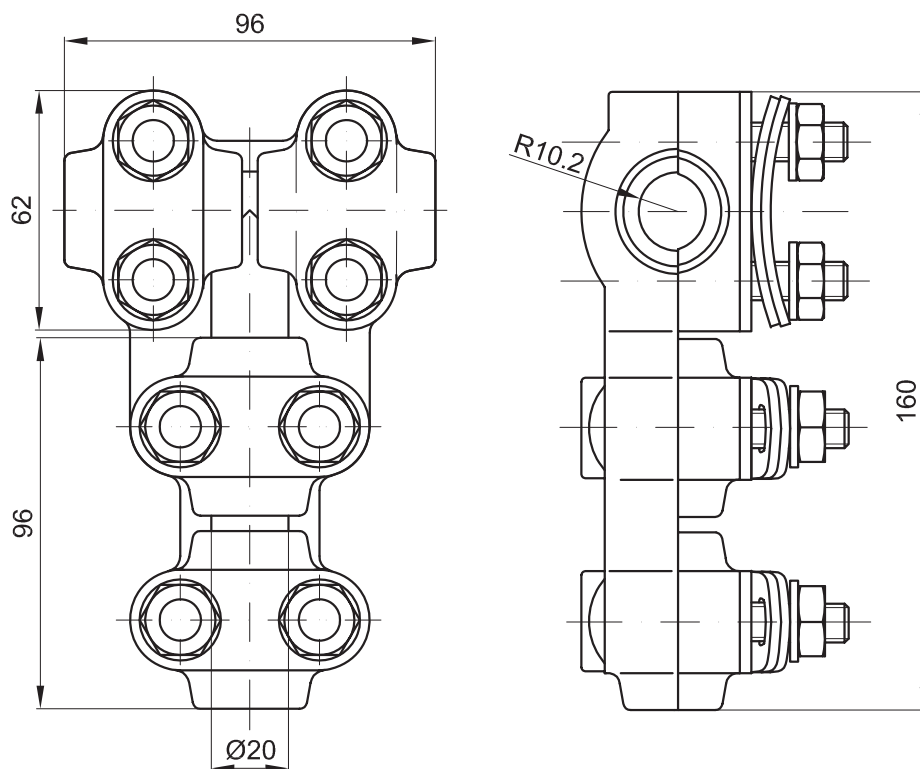
Kivitel: alumínium öntvény tető és test, súly tűzihorganyozva,
csavarok, anyák és alátétek Delta MKS bevonattal ellátva.

Alkalmazható: nagyfeszültségű távvezetéseken a vezeték kifáradását okozó rezgések csillapítására. A rezgéscsillapító a lengőszorító mellett, annak mindkét oldaláról 1,5 - 2 m-re szerelendő fel.

Sodrony típus: 500/65 mm² ACSR.

Súlya: 8,0 kg/db

GYÁRTÓ:

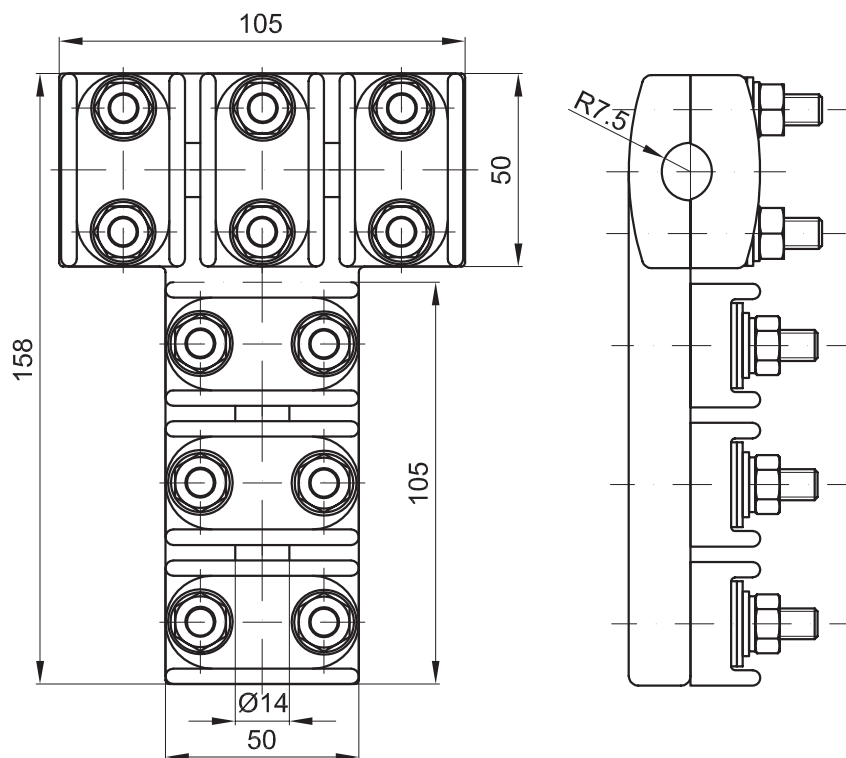


Kivitel: EN AC 44100 öntvény szorítópofák, rozsdamentes acél csavarokkal és anyákkal, tűzhorganyzott rugókkal.

Alkalmazható: nagyfeszültségű távvezetékek állomási csatlakozására. Mechanikai igénybevételre nem alkalmas.

Súly: 1,05 kg/db.

GYÁRTÓ:

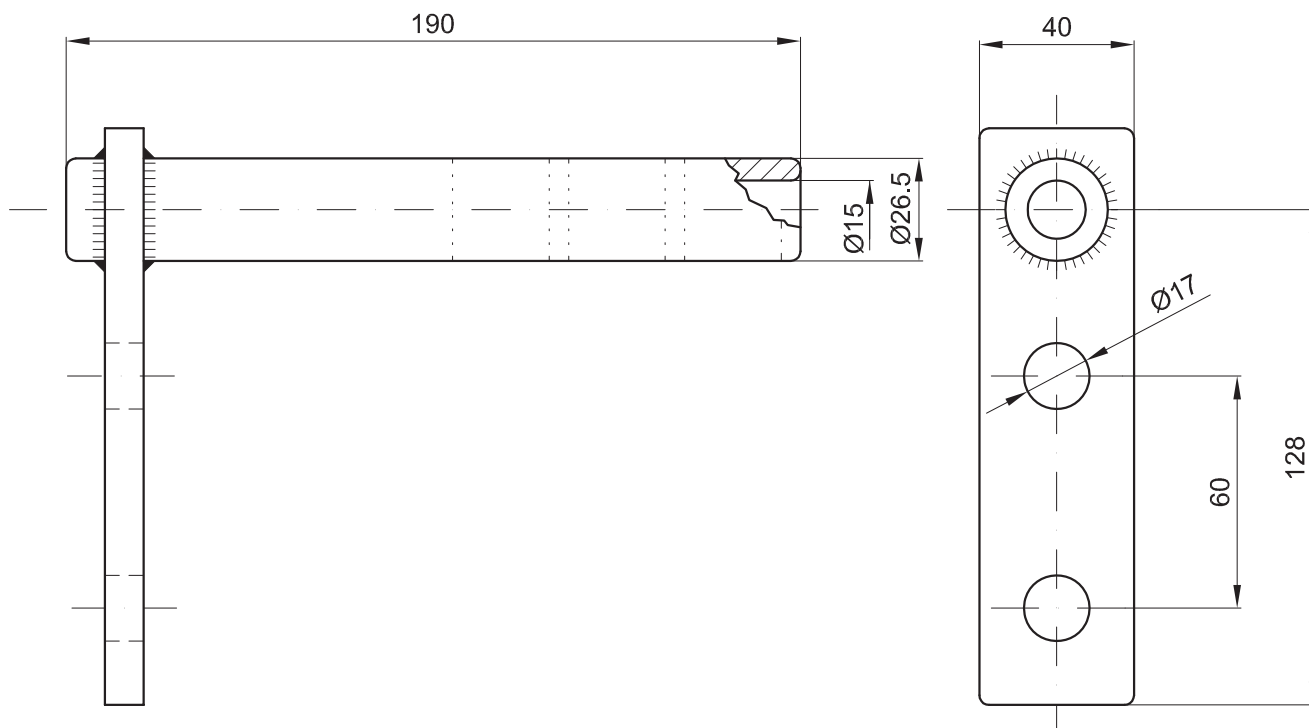


Kivitel: EN AC 44100 öntvény test, rozsdamentes acél csavarokkal és anyákkal,
tűzhorganyzott lemezrugóval.

Alkalmazható: nagyfeszültségű távvezetékek állomási csatlakozására. Mechanikai
igénybevételre nem alkalmas.

Súlya: 0,7 kg/db.

GYÁRTÓ:



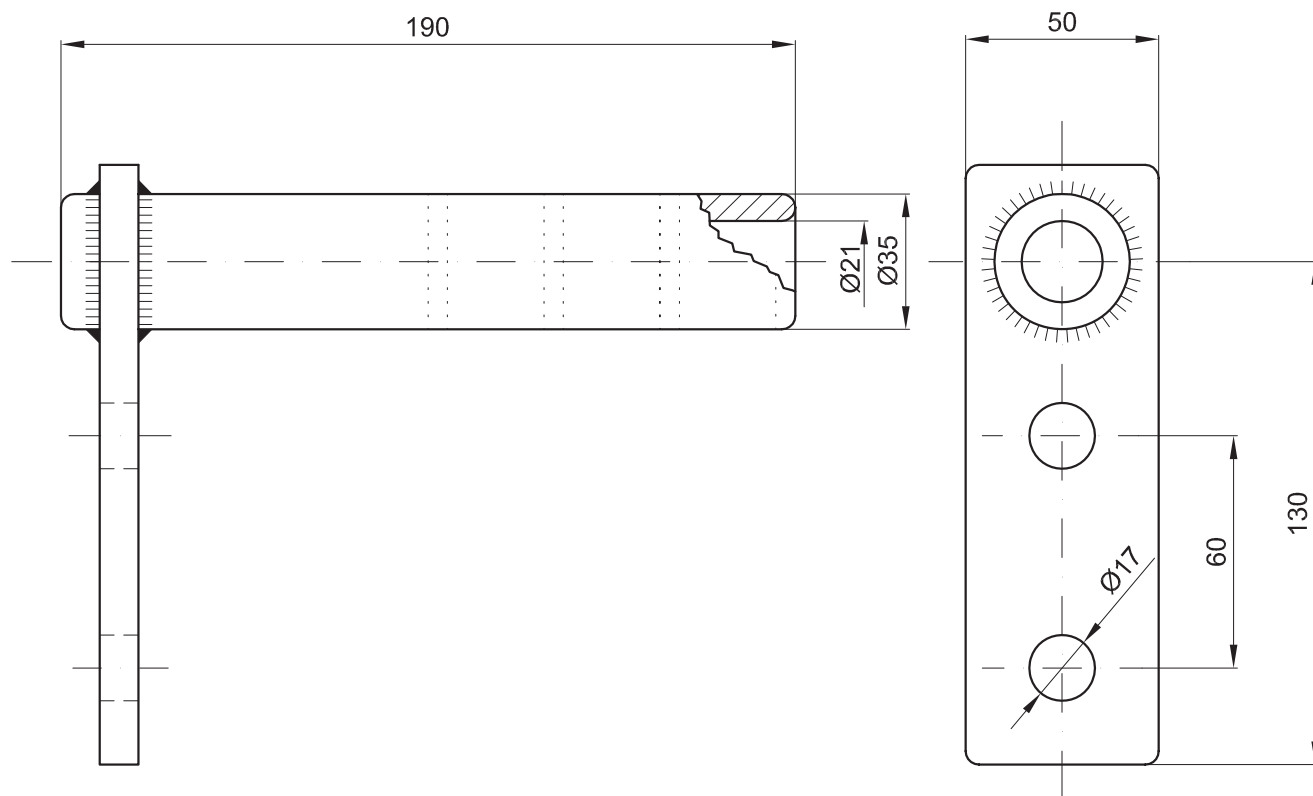
Kivitel: húzott alumíniumcső lapos alumíniumrúd 90°-ban hegesztve.

Alkalmazható: nagyfeszültségű távvezetékek állomási csatlakozására, a sodronyra való felfűzése után. A szerelés speciális présszerszámokkal történik. A présszerszám a jelölt helyeken hatszög alakban rápréseli a vezetékre az alumíniumcsövet.

Súlya: 0,37 kg/db.

Sodrony típusa: 120 mm² ASC.

GYÁRTÓ:



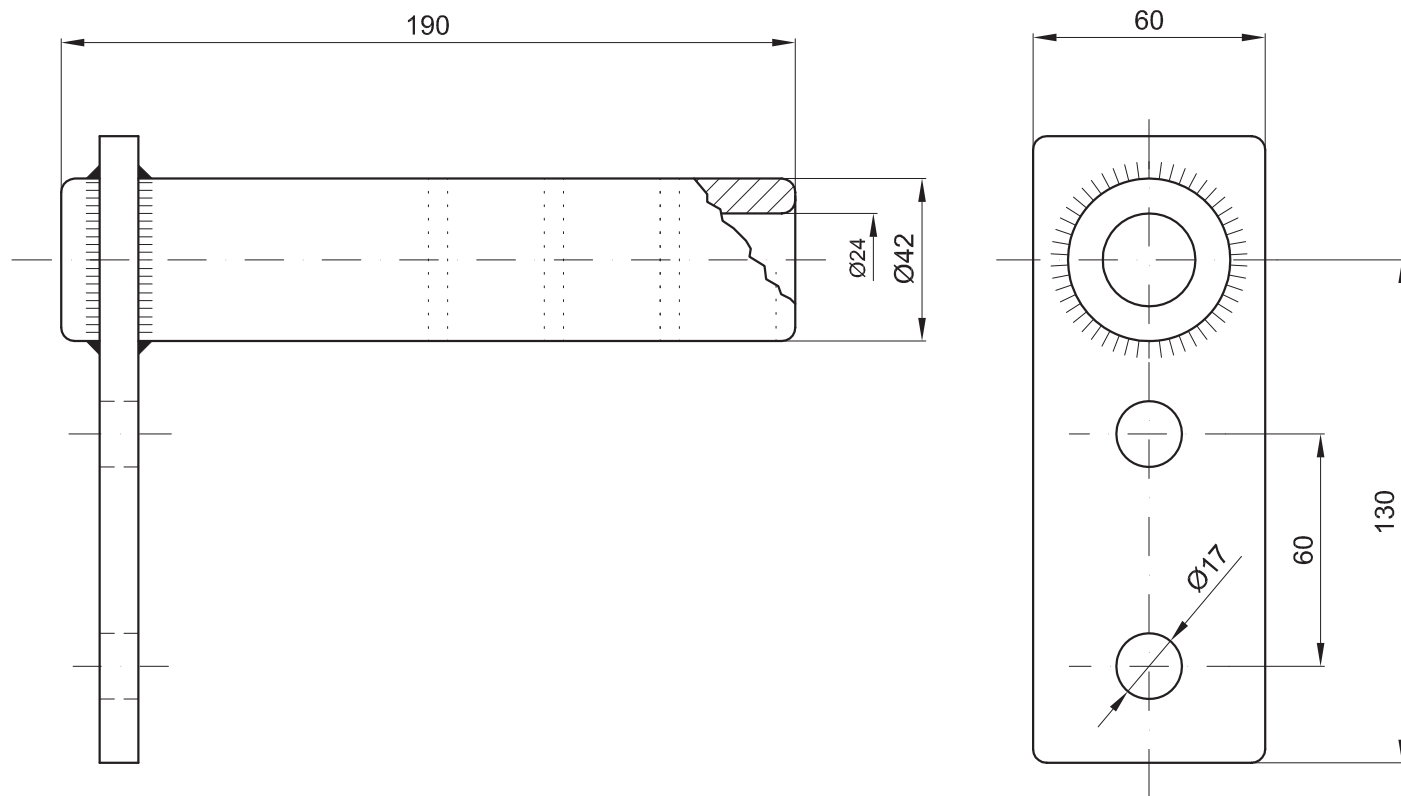
Kivitel: húzott alumíniumcső lapos alumíniumrúd 90°-ban hegesztve.

Alkalmazható: nagyfeszültségű távvezetékek állomási csatlakozására, a sodronyra való felfűzése után. A szerelés speciális présszerszámokkal történik. A présszerszám a jelölt helyeken hatszög alakban rápréseli a vezetékre az alumíniumcsövet.

Súlya: 0,5 kg/db.

Sodrony típusa: 240 mm² ASC.

GYÁRTÓ:



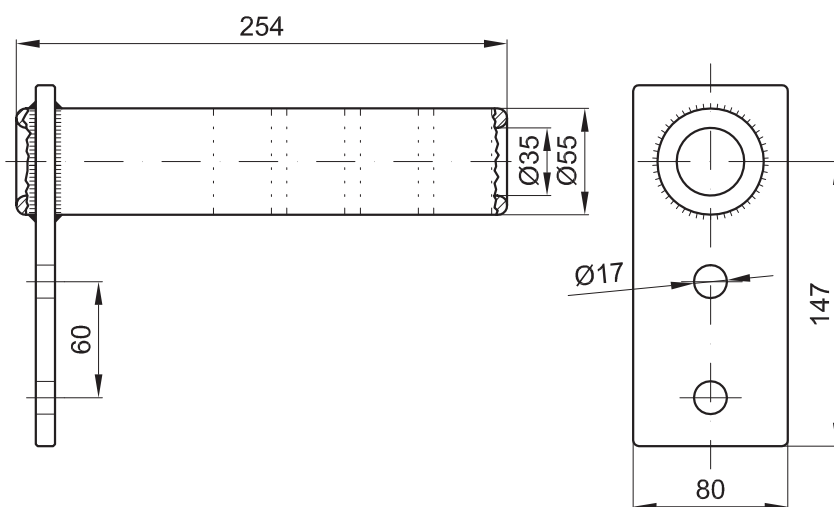
Kivitel: húzott alumíniumcső lapos alumíniumrúd 90°-ban hegesztve.

Alkalmazható: nagyfeszültségű távvezetékek állomási csatlakozására, a sodronyra való felfűzése után. A szerelés speciális présszerszámokkal történik. A présszerszám a jelölt helyeken hatszögalakban rápréseli a vezetékre az alumíniumcsövet.

Súly: 0,83 kg/db.

Sodrony típusa: 300 mm² ASC.

GYÁRTÓ:



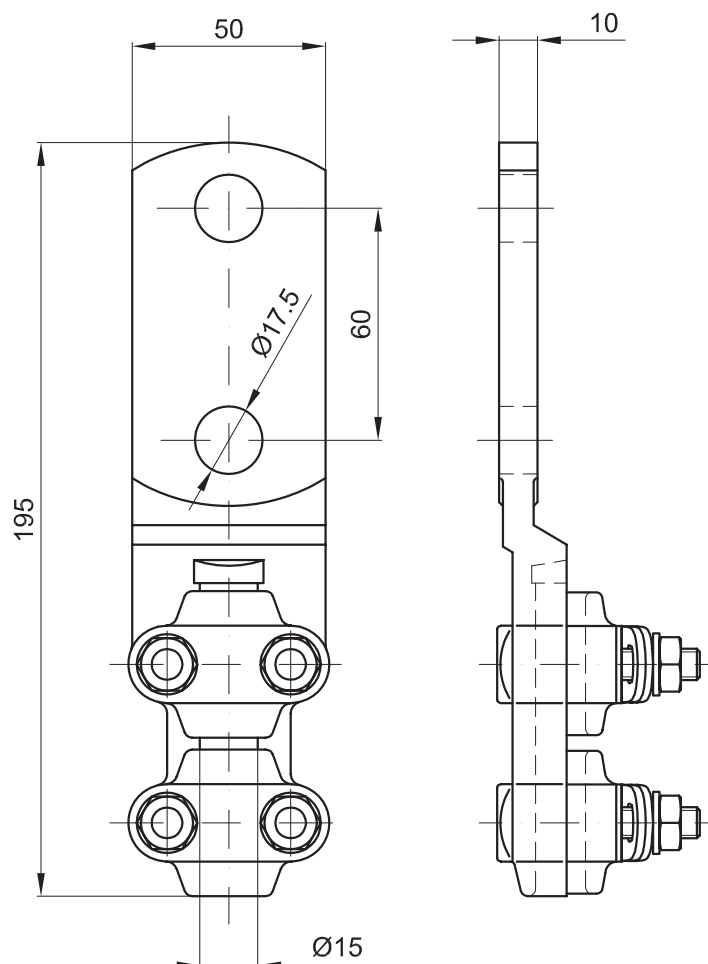
Kivitel: húzott alumíniumcső lapos alumíniumrúd 90°-ban hegesztve.

Alkalmazható: nagyfeszültségű távvezetékek állomási csatlakozására, a sodronyra való felfűzése után. A szerelés speciális présszerszámokkal történik. A présszerszám a jelölt helyeken hatszög alakban rápréseli a vezetékre az alumíniumcsövet.

Súlya: 1,17 kg/db.

Sodrony típusa: 643 mm² ASC.

GYÁRTÓ:

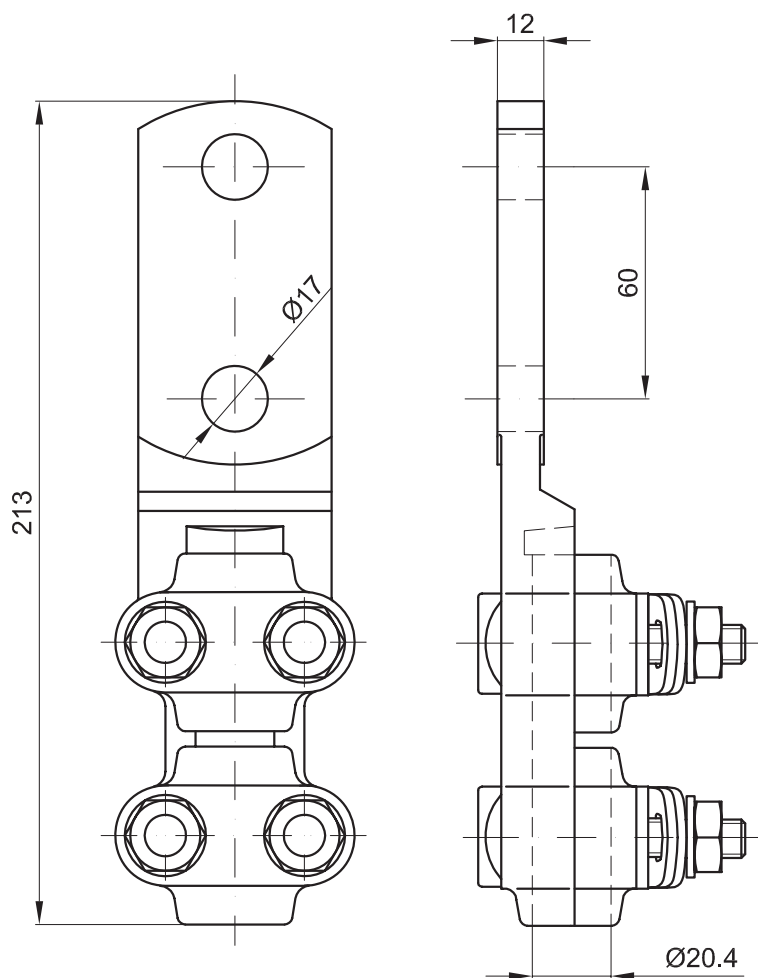


Kivitel: EN AC 44100 öntvény test, rozsdamentes acél csavarokkal és anyákkal,
tűzhorganyzott lemezrugóval.

Alkalmazható: ASC sodrony és lapos alumíniumsín összekötésére, valamint univerzális
csatlakozók elemeként. Szabadtéri használatra alkalmas.

Súly: 0,5 kg/db.

GYÁRTÓ:

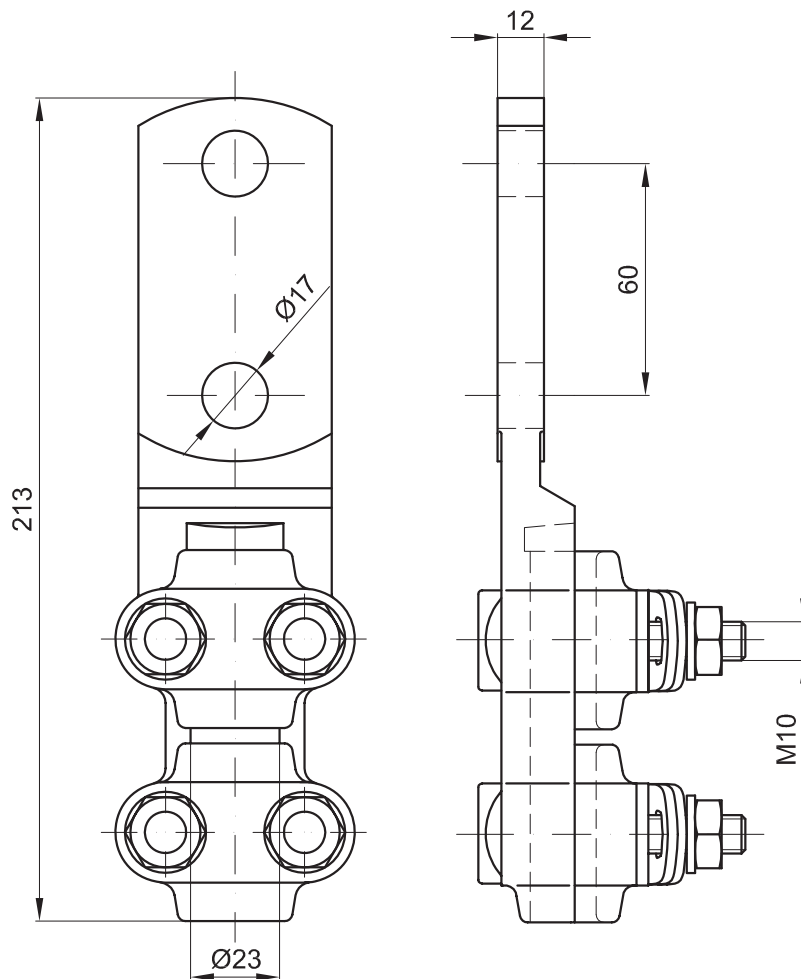


Kivitel: EN AC 44100 öntvény szorítóporfák, rozsdamentes acél csavarokkal és anyákkal,
tűzihorganyzott rugókkal.

Alkalmazható: ASC sodrony és lapos alumíniumsín összekötésére, valamint
univerzális csatlakozók elemeként. Szabadtéri használatra alkalmas.

Súlya: 0,8 kg/db.

GYÁRTÓ:

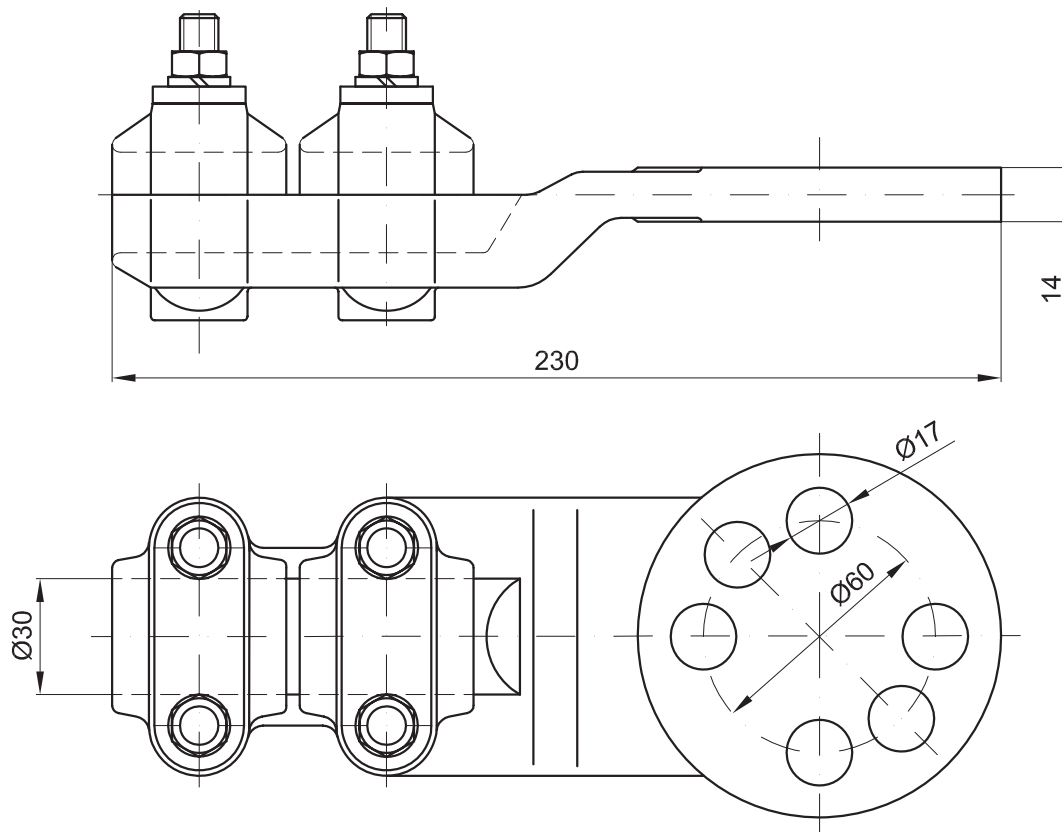


Kivitel: EN AC 44100 öntvény test, rozsdamentes acél csavarokkal és anyákkal,
tűzihorganyzott lemezrugóval.

Alkalmazható: ASC sodrony és lapos alumíniumsín összekötésére, valamint
univerzális csatlakozók elemeként. Szabadtéri használatra alkalmas.

Súlya: 0,7 kg/db.

GYÁRTÓ:

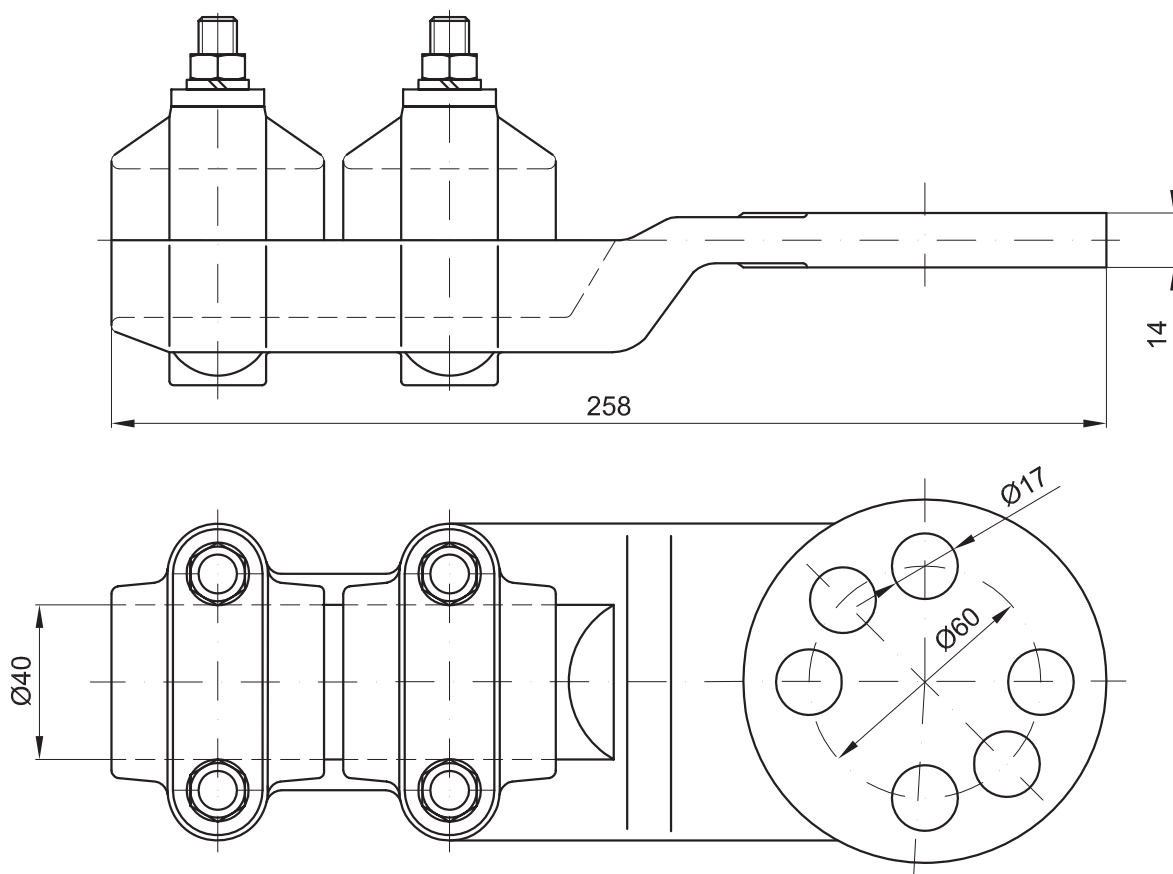


Kivitel: EN AC 44100 öntvény test, rozsdamentes acél csavarokkal és anyákkal

Alkalmazható: kerek alumíniumcsap és lapos alumíniumsín összekötésére, valamint univerzális csatlakozók elemeként. Szabadtéri használatra alkalmas.

Súly: 1,1 kg/db.

GYÁRTÓ:

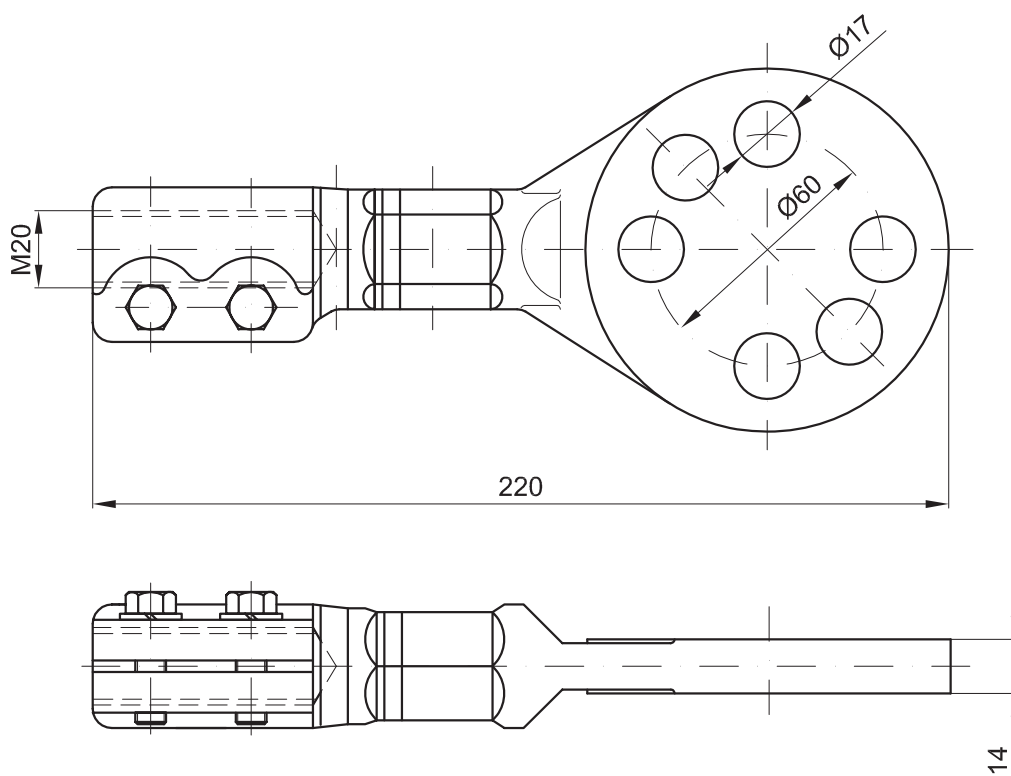


Kivitel: EN AC 44100 öntvény test, rozsdamentes acél csavarokkal és anyákkal

Alkalmazható: kerek alumíniumcsap és lapos alumíniumsín összekötésére, valamint univerzális csatlakozók elemeként. Szabadtéri használatra alkalmas.

Súly: 1,55 kg/db.

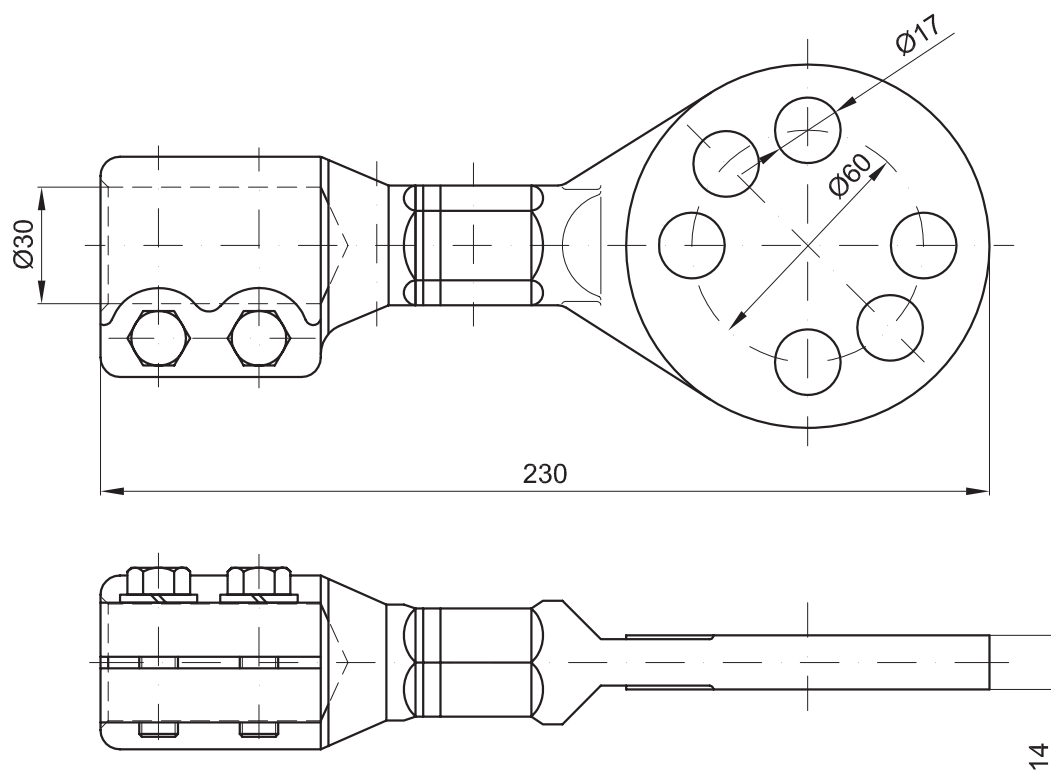
GYÁRTÓ:



Kivitel: Bronzöntvény csatlakozó test, EN AC 44100 alumínium öntvény fül,
rozsdamentes acél csavarokkal és alátétekkel.

Alkalmazható: menetes rézcsap és lapos alumíniumsín összekötésére,
valamint univerzális csatlakozók elemeként. Szabadtéri használatra alkalmas.

Súly: 0,83 kg/db.

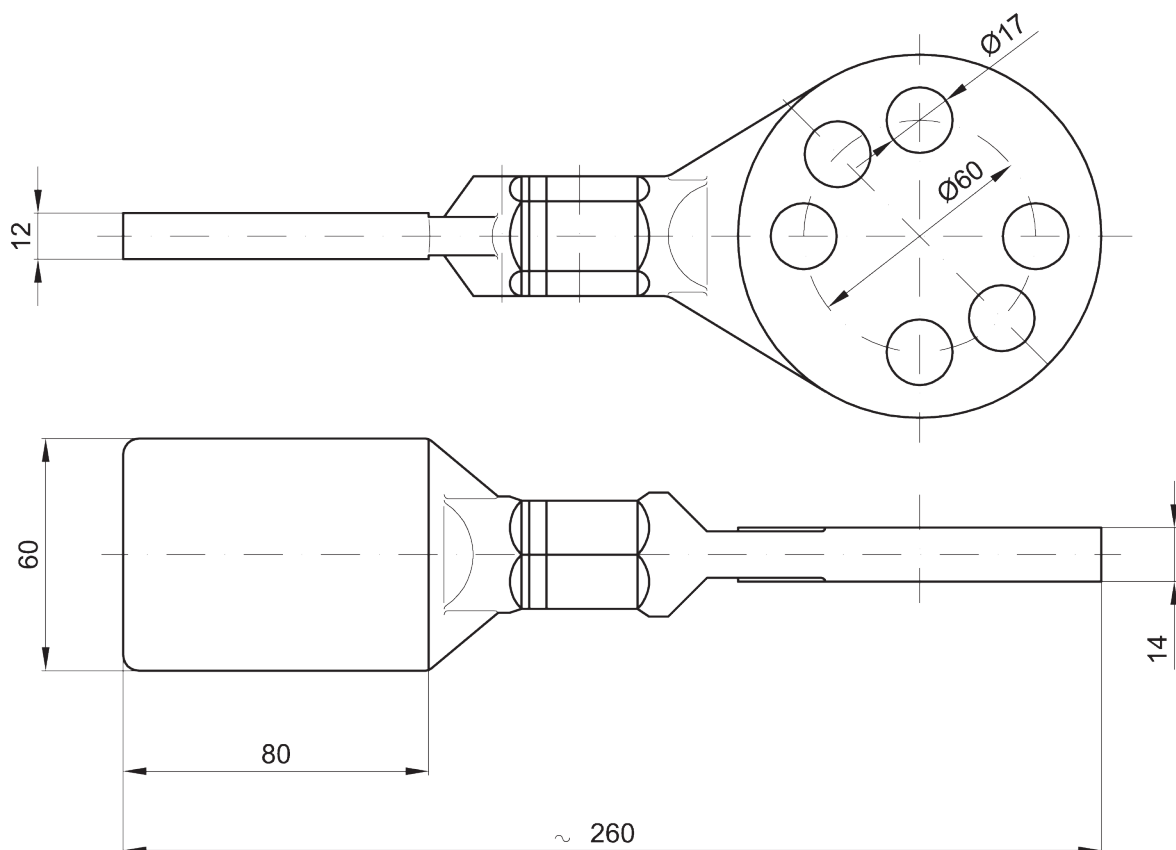


Kivitel: Bronzöntvény csatlakozó test, EN AC 44100 alumínium öntvény fül,
rozsdamentes acél csavarokkal és alátétekkel.

Alkalmazható: kerek rézcsap és lapos alumíniumsín összekötésére, valamint univerzális
csatlakozók elemeként. Szabadtéri használatra alkalmas.

Súly: 1,2 kg/db.

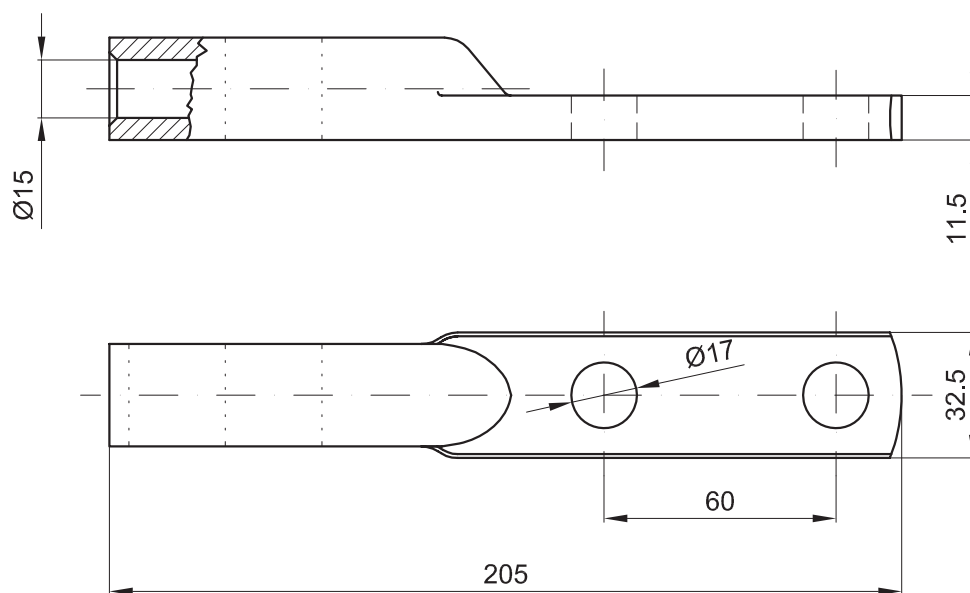
GYÁRTÓ:



Kivitel: bronzöntvény test, alumínium fül.

Alkalmazható: lapos réz- és alumíniumsín összekötésére, valamint univerzális csatlakozók elemeként. Szabadtéri használatra alkalmas.

Súlya: 1,2 kg/db.



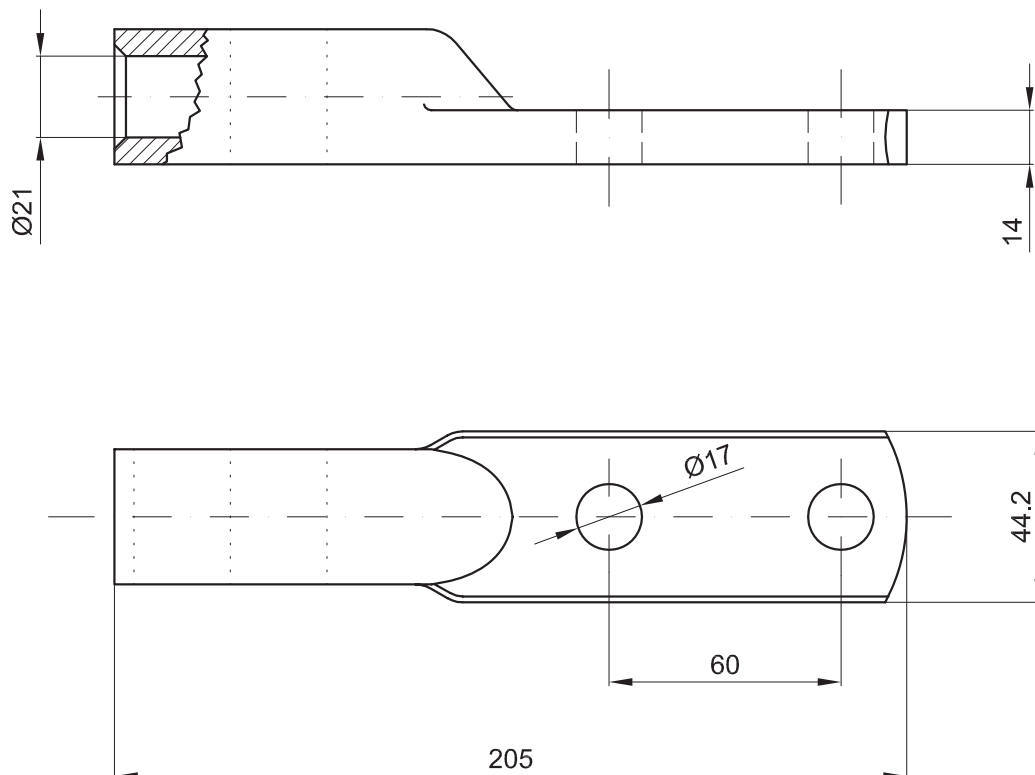
Kivitel: alumíniumcsőből sajtolással készül, fehérítve.

Alkalmazható: AASC sodrony és lapos alumíniumsín összekötésére, valamint univerzális csatlakozók elemeként. Szabadtéri használatra alkalmas.

Súly: 0,2 kg/db.

Sodrony típusa: 120 mm² AASC.

GYÁRTÓ:



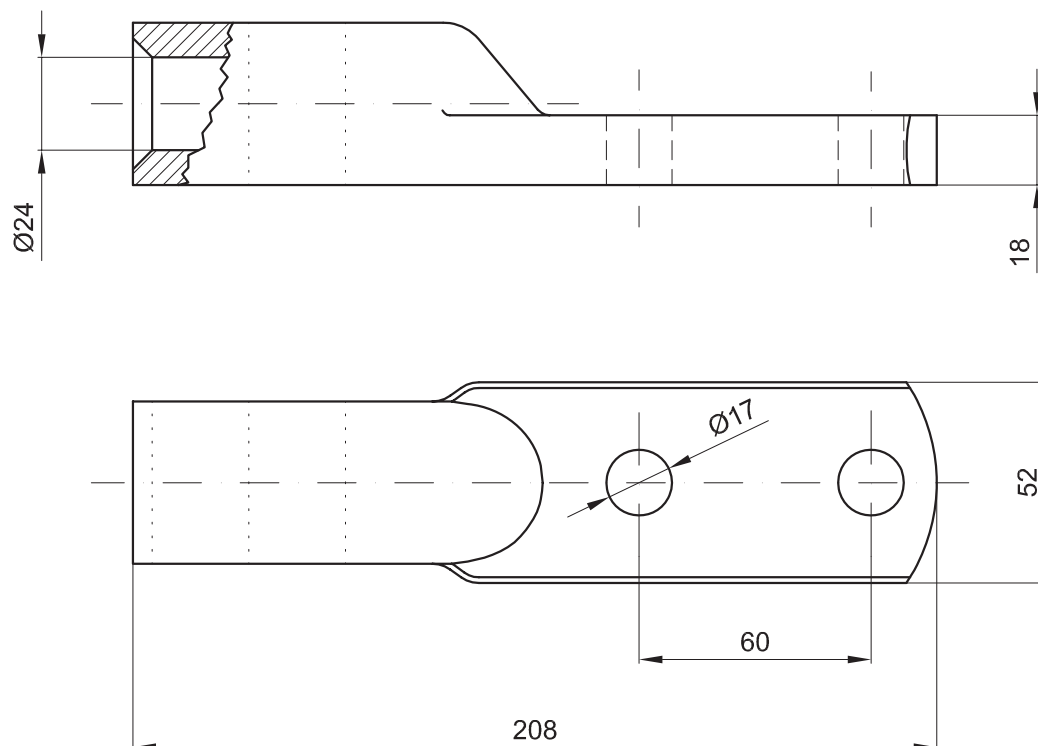
Kivitel: alumíniumcsőből sajtolással készül, fehérítve.

Alkalmazható: AASC sodrony és lapos alumíniumsín összekötésére, valamint univerzális csatlakozók elemeként. Szabadtéri használatra alkalmas.

Súly: 0,32 kg/db.

Sodrony típusa: 240 mm² AASC.

GYÁRTÓ:



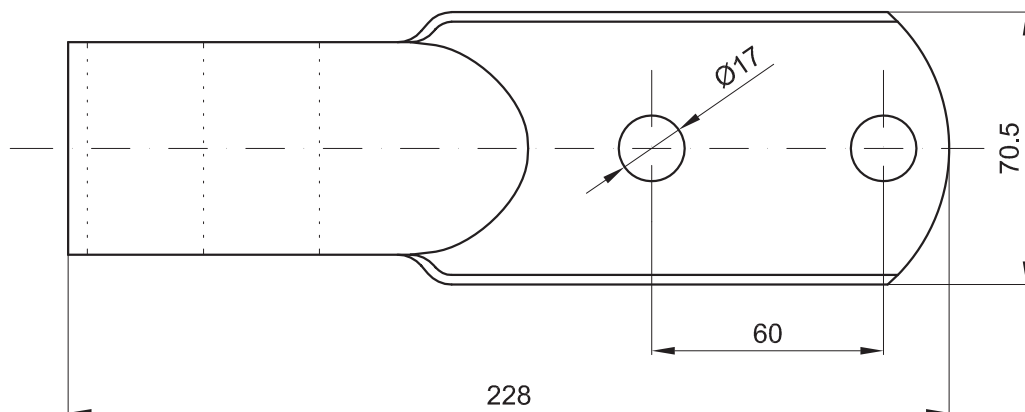
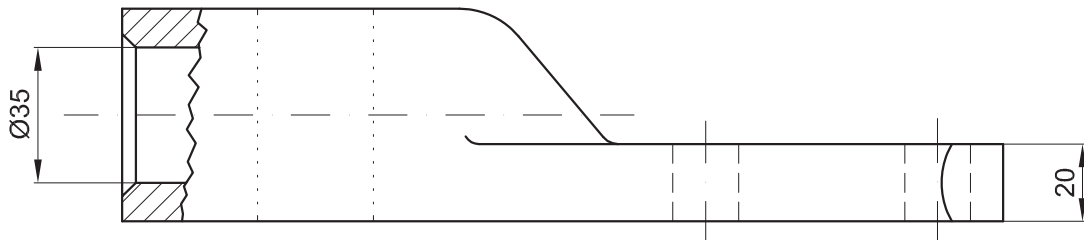
Kivitel: alumíniumcsőből sajtolással készül, fehérítve.

Alkalmazható: AASC sodrony és lapos alumíniumsín összekötésére, valamint univerzális csatlakozók elemeként. Szabadtéri használatra alkalmas.

Súlya: 0,5 kg/db.

Sodrony típusa: 300 mm² AASC

GYÁRTÓ:



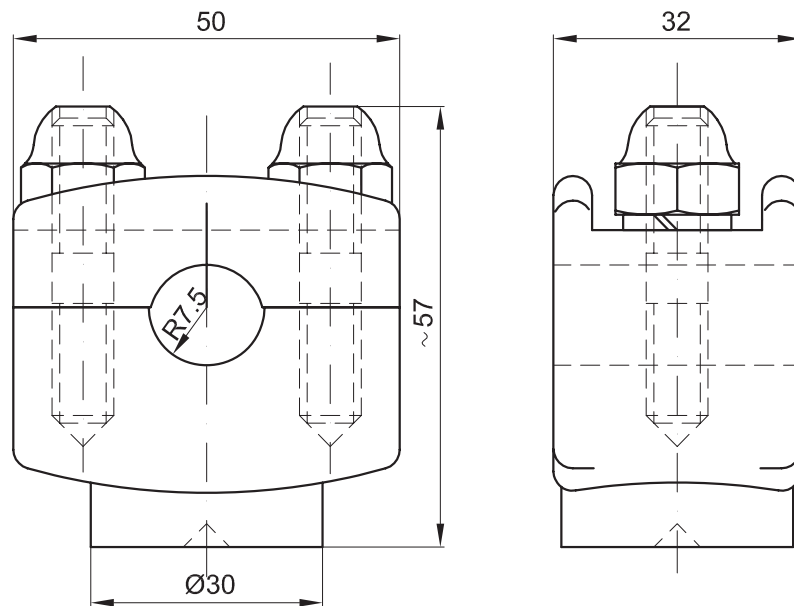
Kivitel: alumíniumcsőből sajtolással készül, fehérítve.

Alkalmazható: ASC sodrony és lapos alumíniumsín összekötésére, valamint univerzális csatlakozók elemeként. Szabadtéri használatra alkalmas.

Súly: 0,81 kg/db.

Sodrony típusa: 643 mm² ASC.

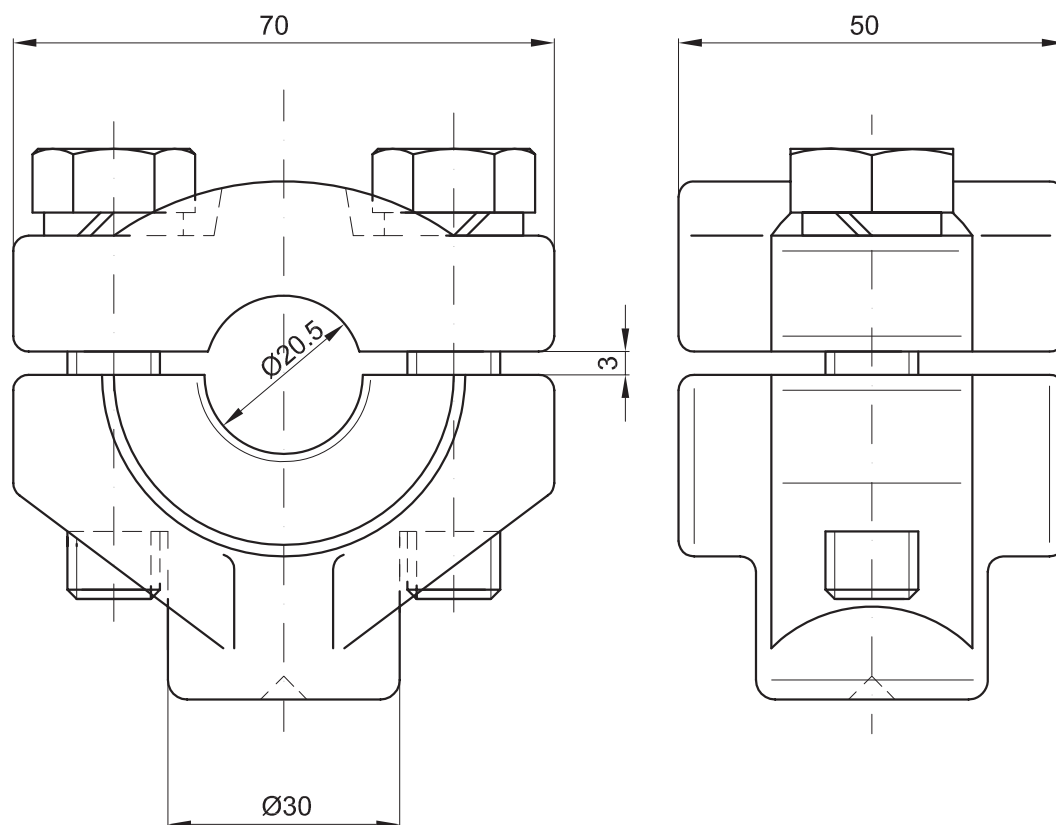
GYÁRTÓ:



Kivitel: alumínium öntvény tető és test. Csavarok és alátétek Delta MKS bevonattal ellátva.
Alkalmazható: alállomásokon gyűjtősínek tartására.

Súly: 0,2 kg/db.

GYÁRTÓ:

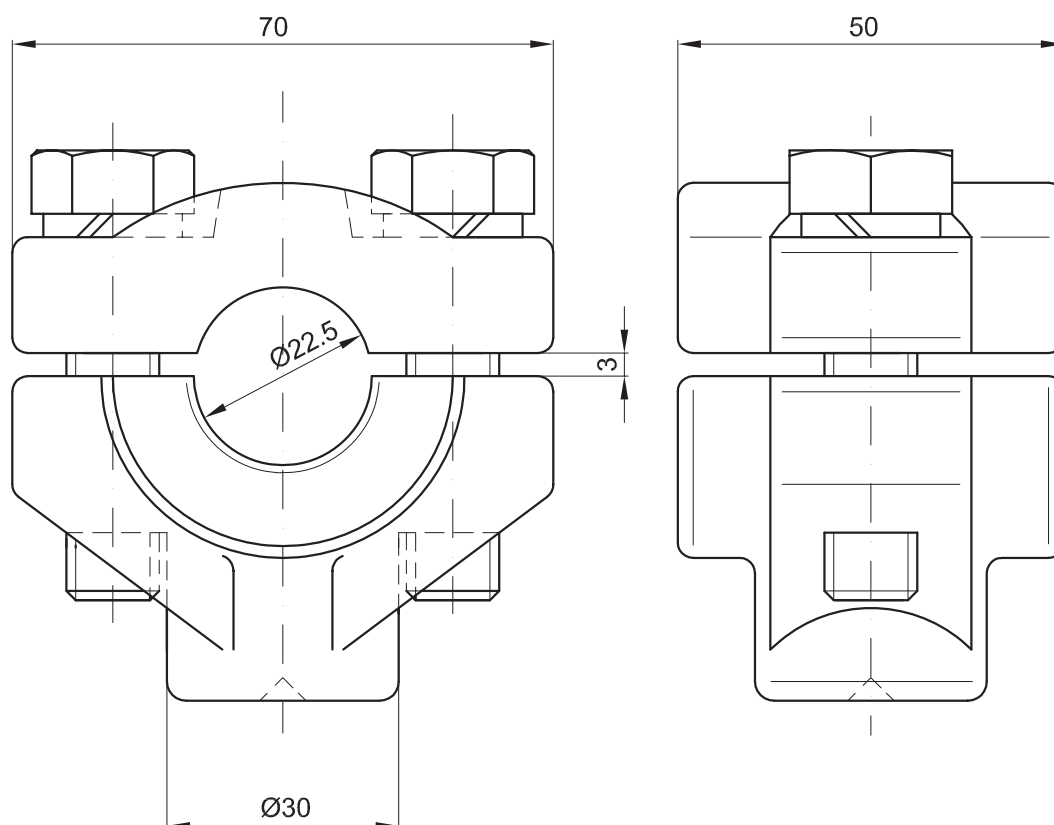


Kivitel: öntött alumínium test és tető, tűzhorganyzott csavarok.

Alkalmazható: alállomásokon gyűjtősínek tartására.

Súly: 0,5 kg/db.

GYÁRTÓ:

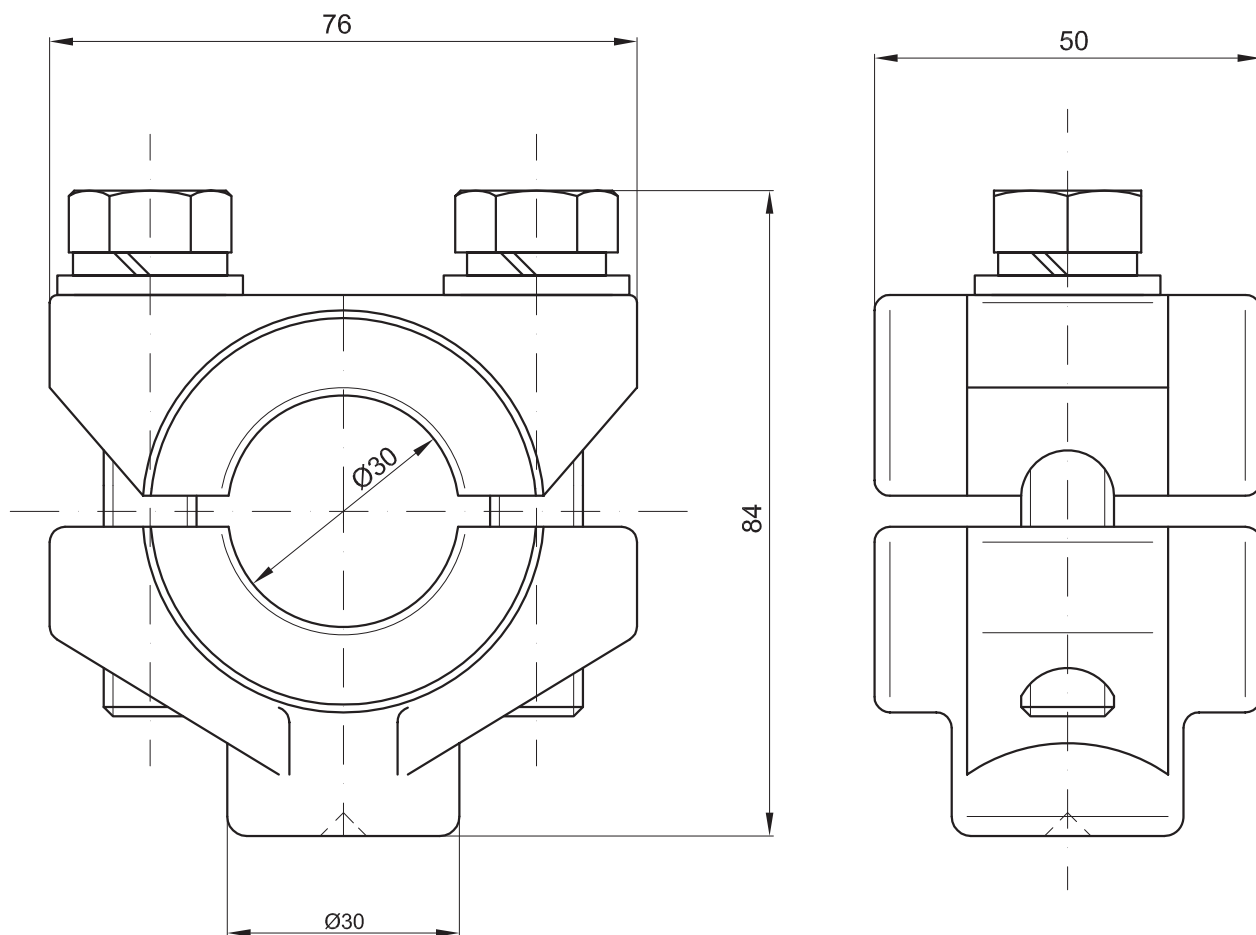


Kivitel: öntött alumínium test és tető, rozsdamentes csavarok.

Alkalmazható: állomásokon gyűjtősínek tartására.

Súly: 0,4 kg/db.

GYÁRTÓ:

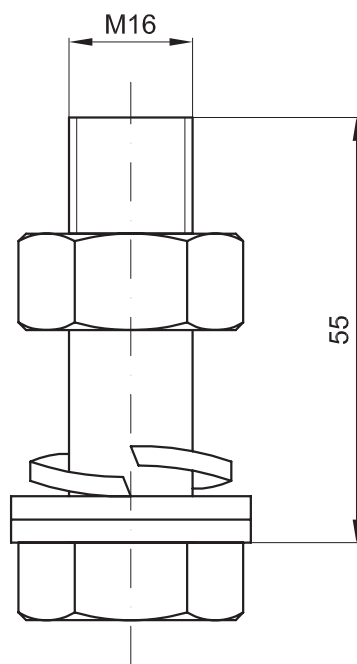


Kivitel: öntött alumínium test és tető, tűzihorganyzott csavarok.

Alkalmazható: alállomásokon gyűjtősínek tartására.

Súly: 0,5 kg/db.

GYÁRTÓ:

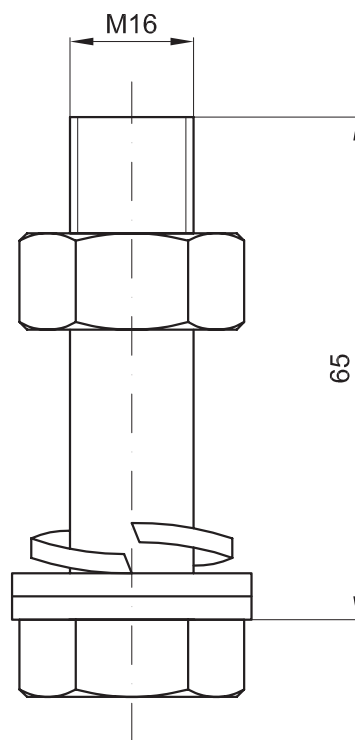


Kivitel: 8.8 minőségű csavar, anya és alátét MKS bevonattal.

Alkalmazható: univerzális csatlakozók szereléséhez.

Súly: 0,16 kg/db.

GYÁRTÓ:

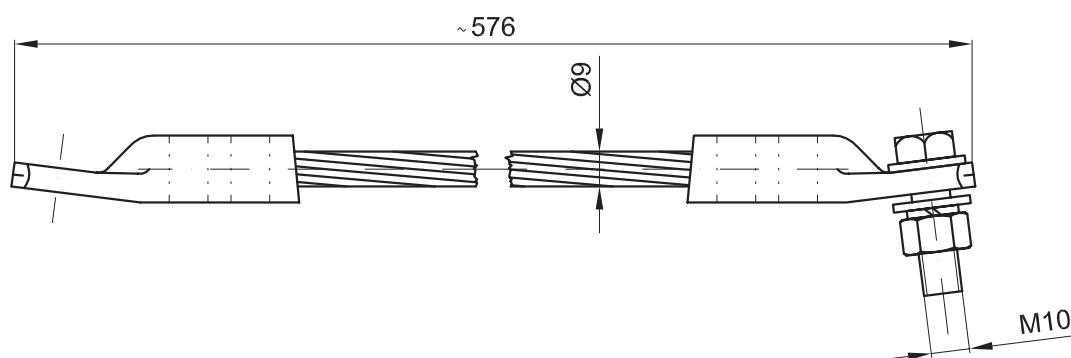


Kivitel: 8.8 minőségű csavar, anya és alátét MKS bevonattal.

Alkalmazható: univerzális csatlakozók szereléséhez.

Súlya: 0,18 kg/db.

GYÁRTÓ:

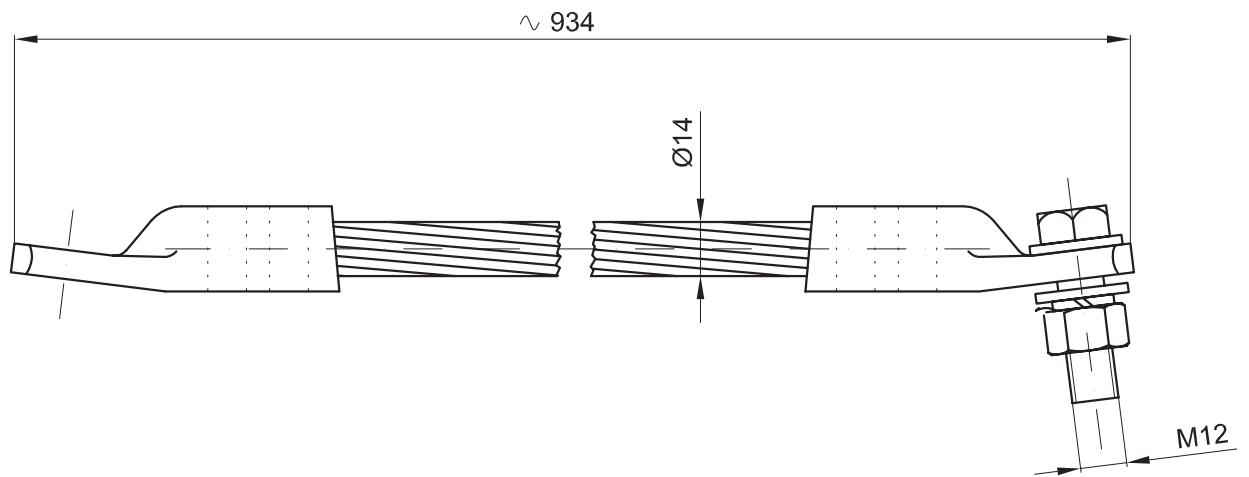


Kivitel: alumínium sodronyra préselt kábelsaru Delta MKS bevonattal ellátott kötőelemekkel.

Alkalmazható: mozgó földelési pontok átkötésére, a földelt oszlopszerkezetekhez.

Súly: 0,16 kg/db.

GYÁRTÓ:

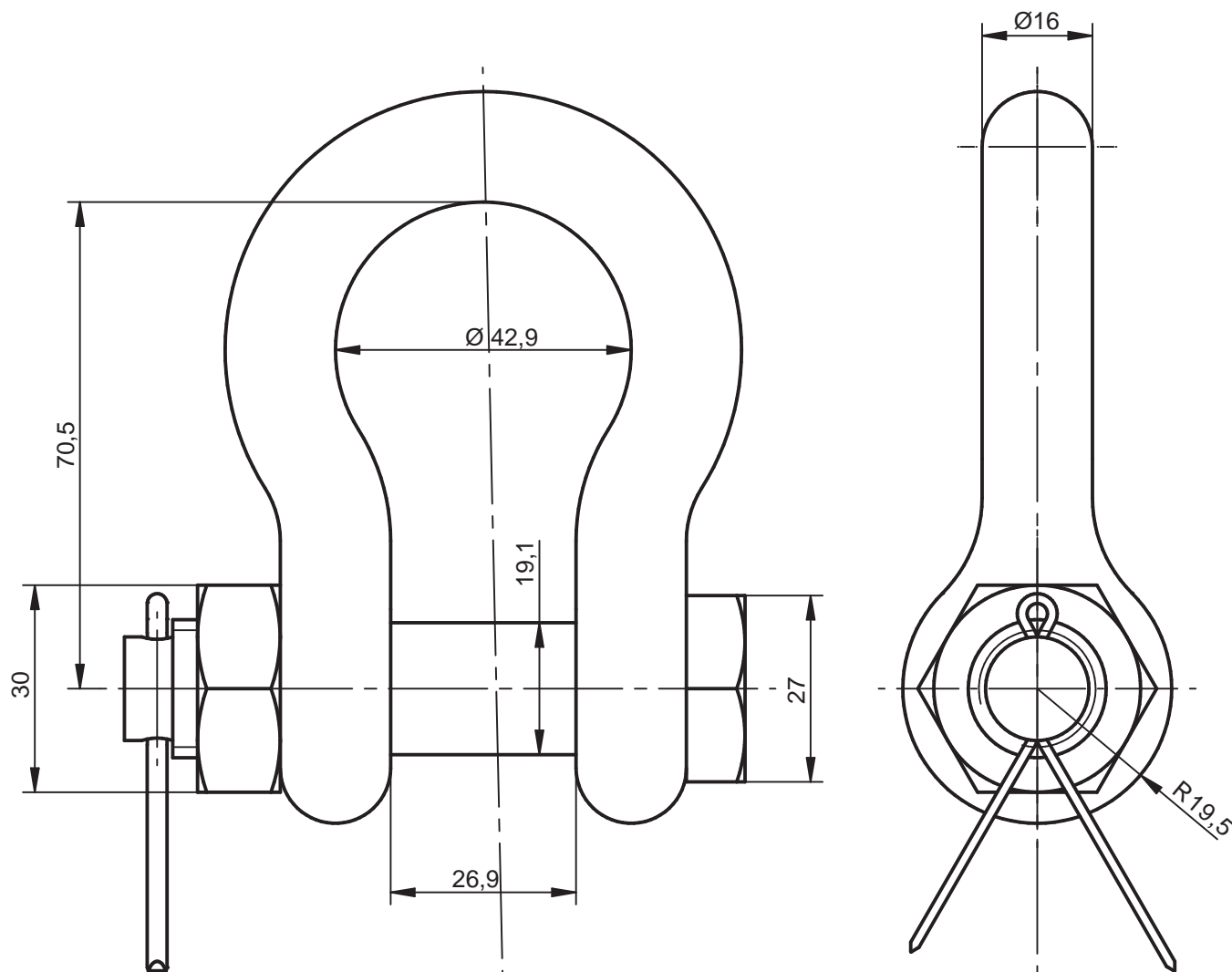


Kivitel: alumínium sodronyra préselt kábelsaru Delta MKS bevonattal ellátott kötőelemekkel.

Alkalmazható: mozgó földelési pontok átkötésére, a földelt oszlopszerkezetekhez.

Súly: 0,35 kg/db.

GYÁRTÓ:



Kivitel: Nagy szilárdságú ötvözött acél.

Sekli tűzihorganyzott, kötőelemek Delta MKS bevonattal ellátva.

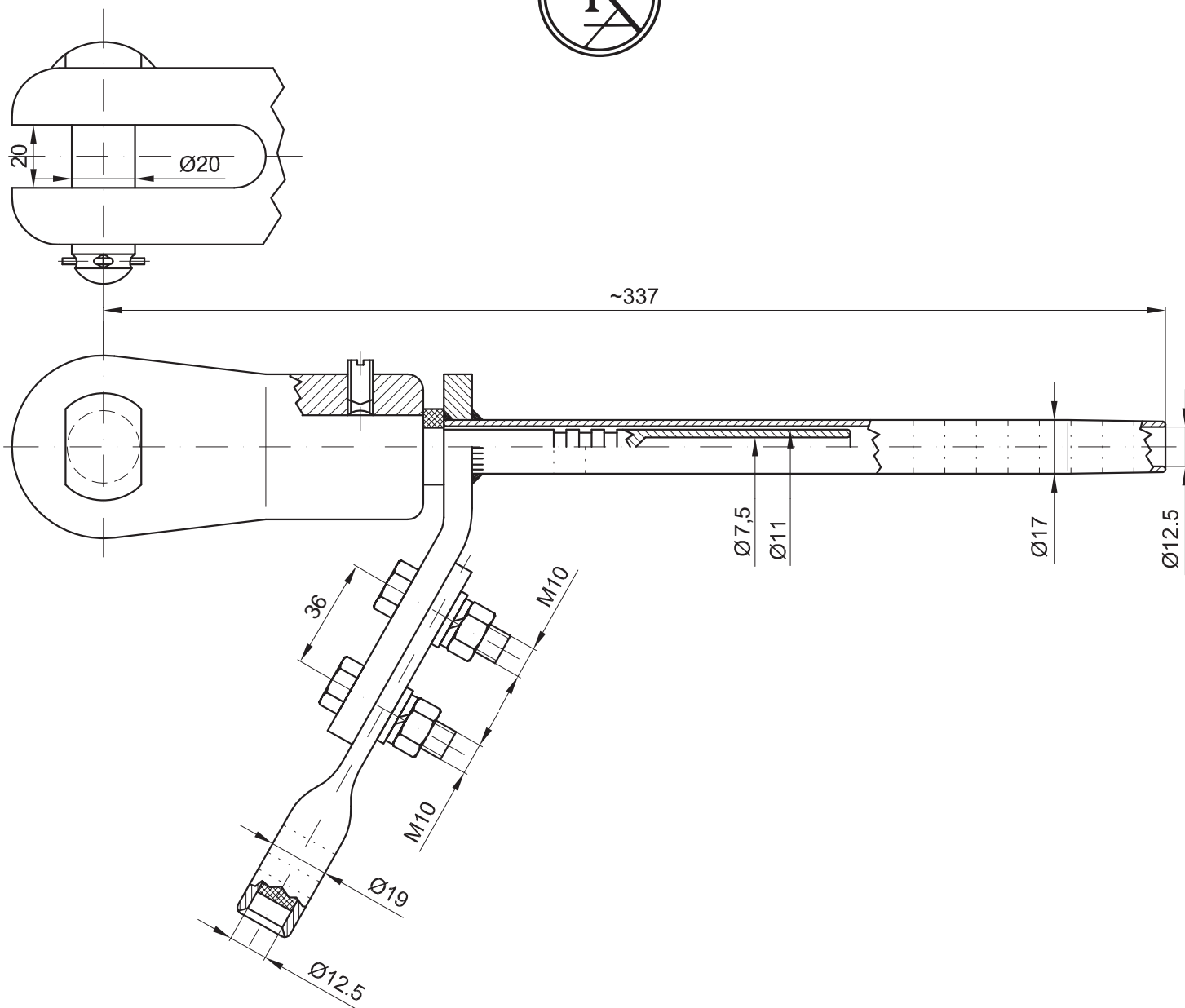
Alkalmazható: egyes távvezeték szerelvények összekötésére.

Súly: 0,62 kg/db.

Szakítószilárdság: 120 kN

Zárlati szilárdság: 25 kA/s

GYÁRTÓ:



Kivitel: betéttel együtt kovácsolt fül tűzihorganyozva, préselt alumínium külső hüvely,
kötelelemek MKS bevonattal, sasszeg rozsdamentes kivitelben.

Alkalmazható: ACSR távvezetékcsodronyok kihorgonyzására. A szerelés speciális
présszerszámokkal történik.

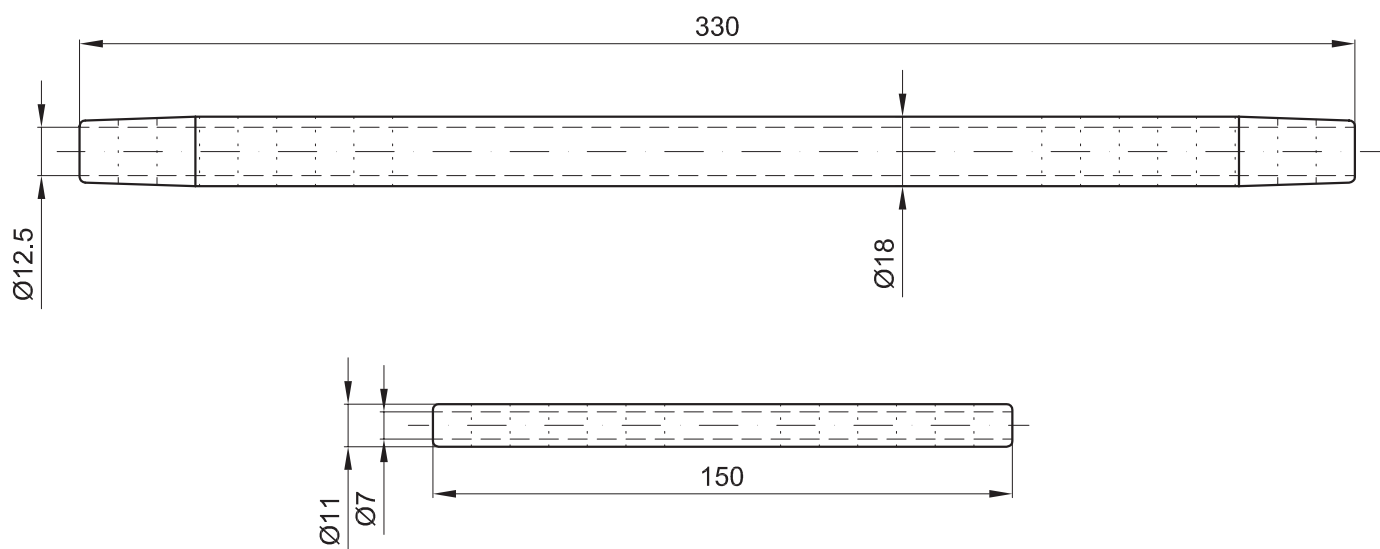
Vezeték keresztmetszet: 50/30 mm² ACSR.

Súly: 1,95 kg/db.

Szakító-törő erő: 40 kN

Zárlati szilárdság: 10 kA/s

GYÁRTÓ:



Kivitel: préselésre alkalmas alumínium és acélhüvely.

Alkalmazható: nagyfeszültségű távvezetéksodronyok összekötésére. A szerelés speciális
présszerszámokkal történik.

Súly: 0,2 kg/db.

Sodrony típusa: 50/30 mm² ACSR.

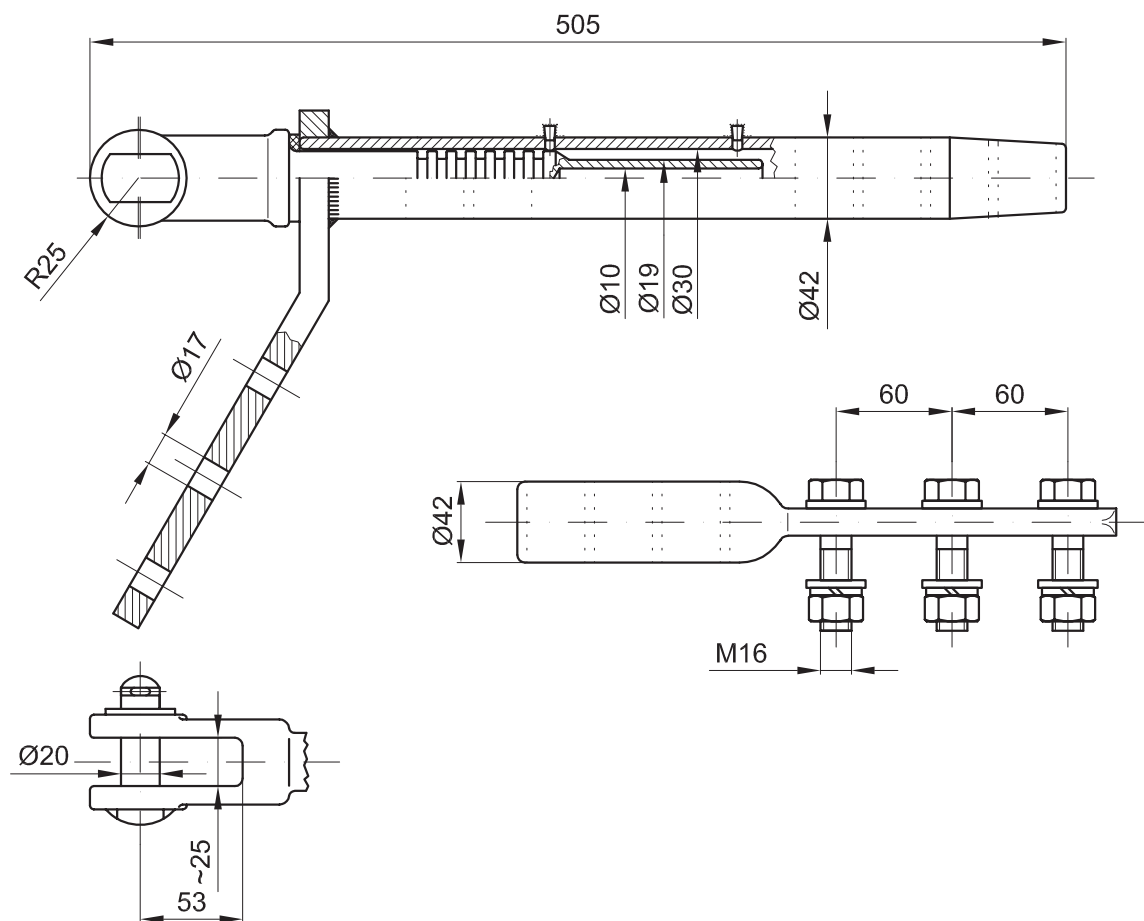
Szakító-törő erő: 40 kN

Zárlati szilárdság: 9,6 kA/s

150

GYÁRTÓ:

HOFEKA Elektromos Ipari és Kereskedelmi Kft. 2142 Nagytarcsa, Cinkotai út 23.
Tel.: +36 (1) 261-6338 • E-mail: hofeka@hofeka.hu • www.hofeka.hu



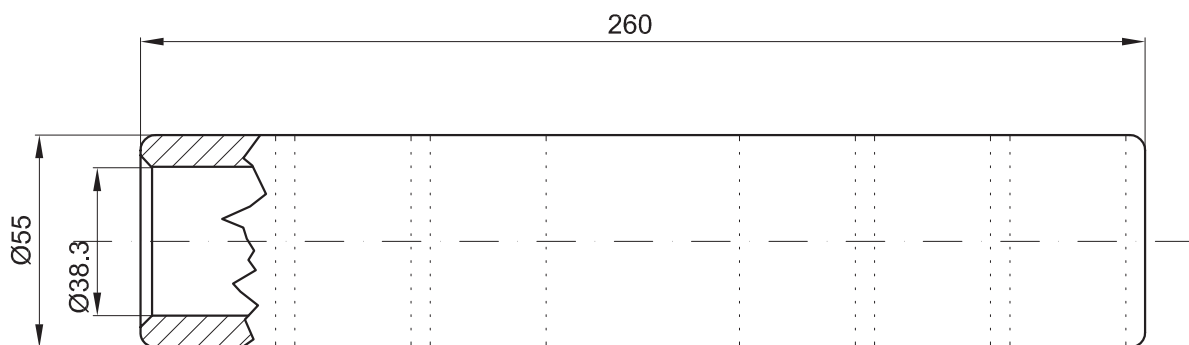
Kivitel: betéttel együtt kovácsolt fül tűzihorganyozva, préselt alumínium külső hüvely, kötőelemek MKS bevonattal, sasszeg rozsdamentes kivitelben.

Alkalmazható: ACSR távvezetéksodronyok kihorgonyzására. A szerelés speciális prészerszámokkal történik.

Vezeték keresztmetszet: 400/53 mm² ACSR.

Súly: 4,5 kg/db.

GYÁRTÓ:



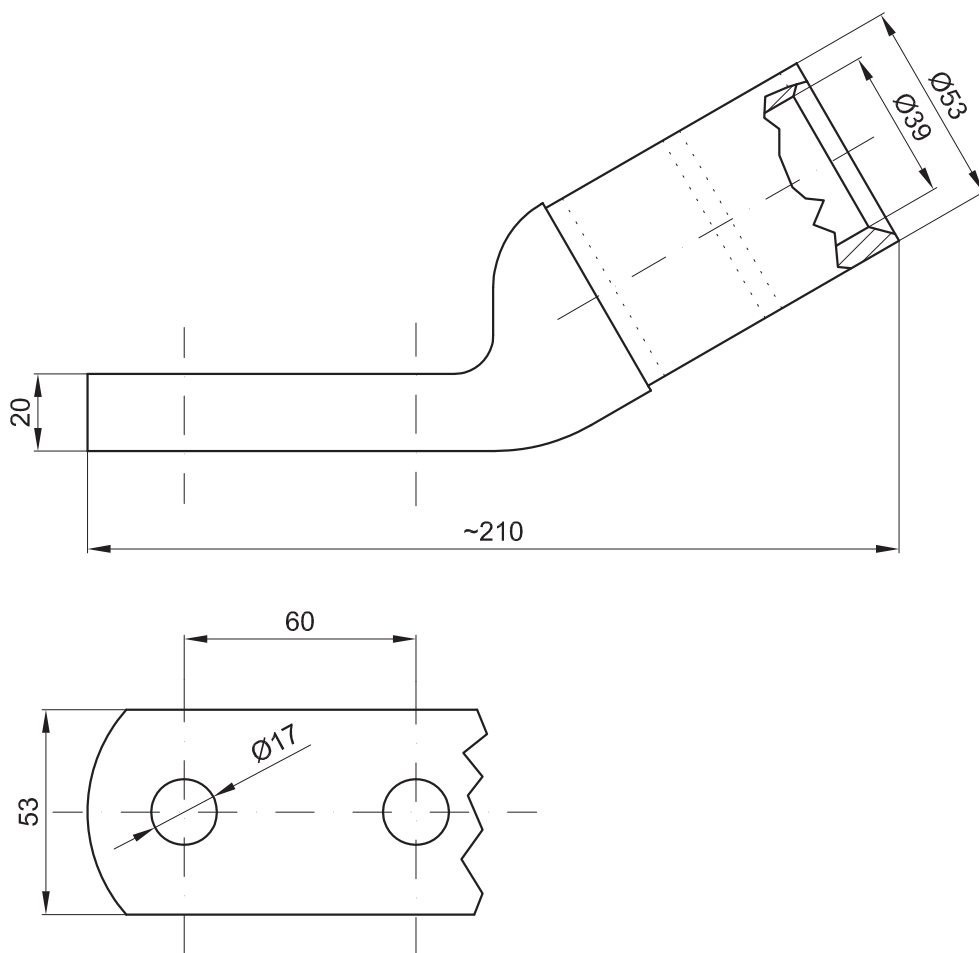
Kivitel: préselésre alkalmas alumínium hüvely.

Alkalmazható: 800 mm²-es ASC típusú vezetékek összekötésére. A szerelés speciális prészerszámokkal történik.

Súlya: 0,88 kg/db.

Sodrony típusa: 800 mm² ASC.

GYÁRTÓ:



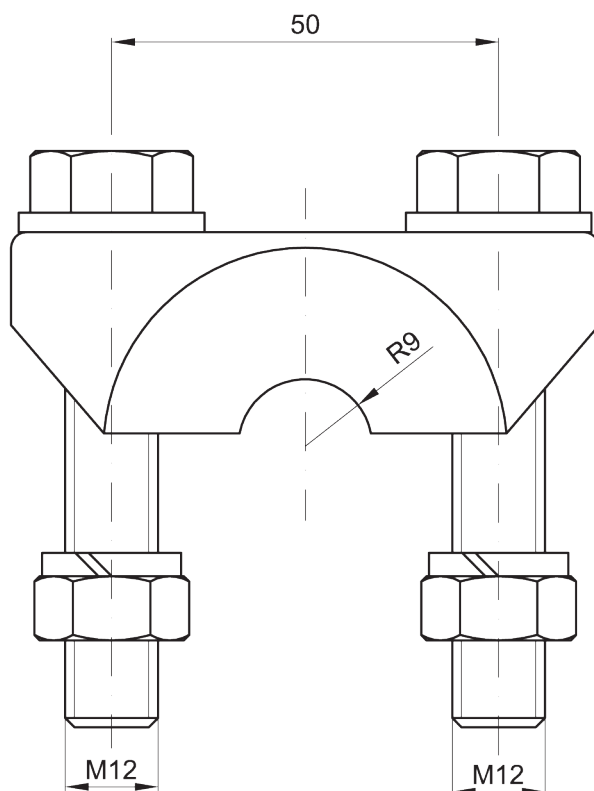
Kivitel: alumíniumcsőből sajtolással készül.

Alkalmazható: ASC sodrony és lapos alumíniumsín összekötésére, valamint univerzális csatlakozók elemeként. Szabadtéri használatra alkalmas.

Súlya: 0,58 kg/db.

Sodrony típusa: 800 mm² ASC.

GYÁRTÓ:



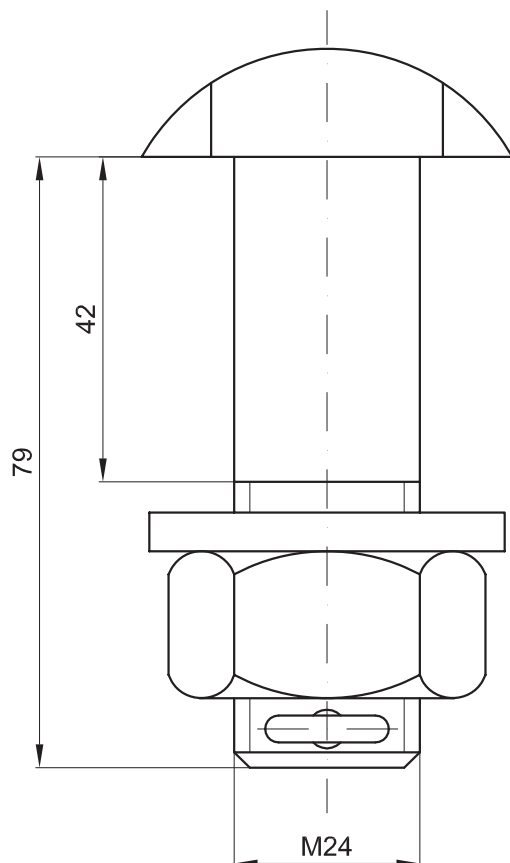
Kivitel: öntött alumínium test, tűzhorganyzott csavarok.

Alkalmazható: nagyfeszültségű távvezetékek AV4- és ASC típusú földelősodronyának bekötése az oszlophoz.

Súly: 0,35 kg/db.

Zárlati szilárdság: 25 kA/s

GYÁRTÓ:

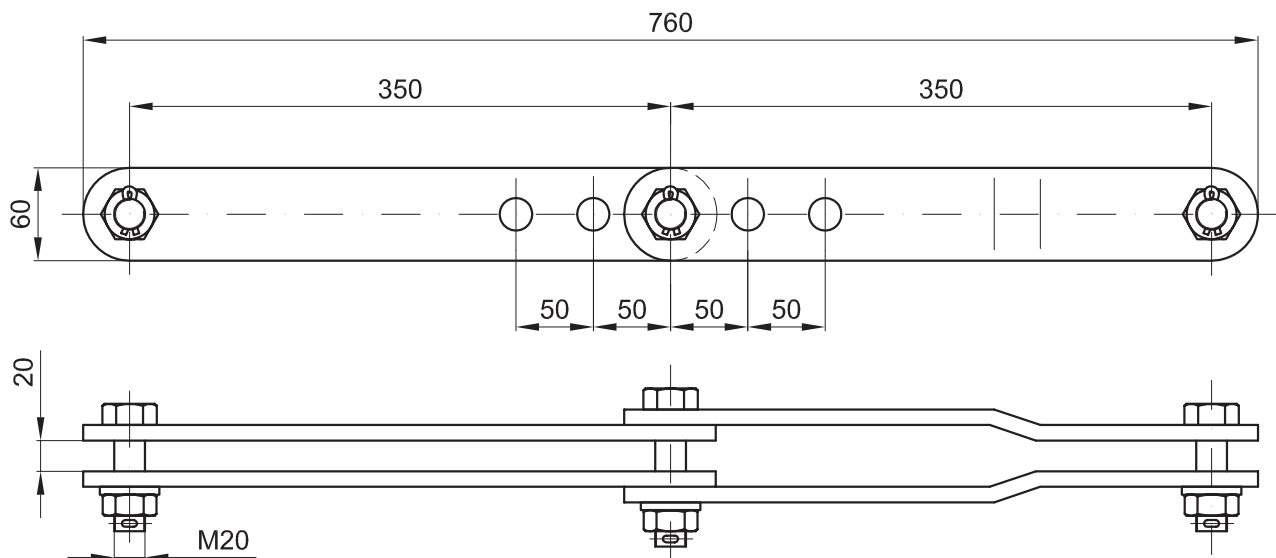


Kivitel: 8.8 minőségű csavar, anya és alátét MKS bevonattal.

Alkalmazható: távvezetéki szerelvények összekötésére.

Súly: 0,5 kg/db.

GYÁRTÓ:

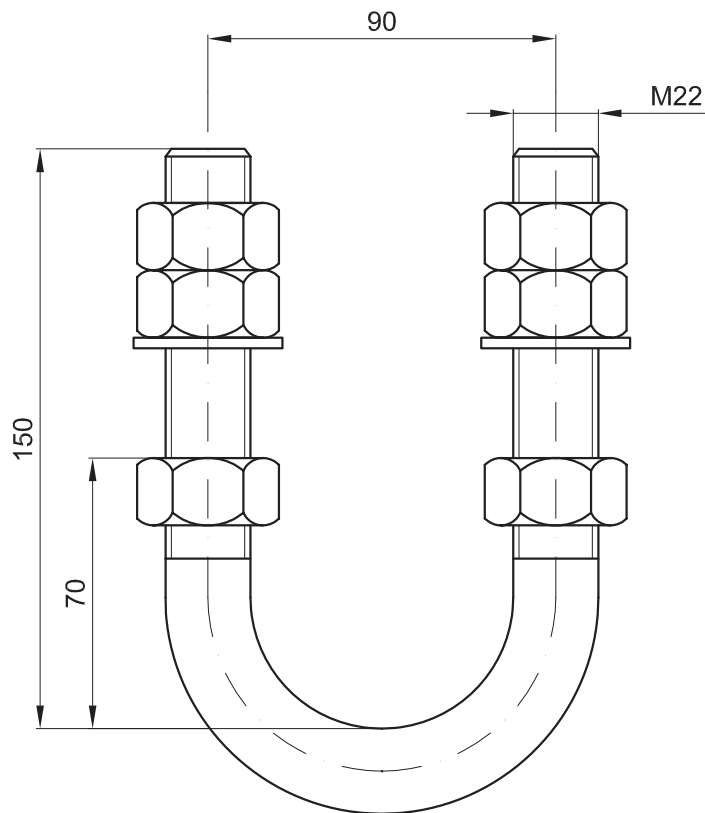


Kivitel: tűzhorganyzott oldallapok, kötőelemek MKS bevonattal,
saszeg rozsdamentes kivitelben.

Alkalmazható: HÁTERV által tervezett tartó alkatrészeként.

Súly: 8,4 kg/db.

GYÁRTÓ:

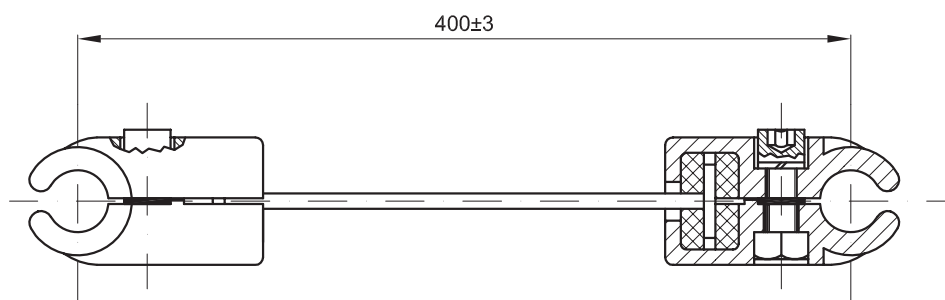


Kivitel: tűzihorganyzott kengyel, anya és alátét Delta MKS bevonattal.

Alkalmazható: egyes vagy kettes tartólámcok felfüggesztésére.

Súly: 1,5 kg/db.

GYÁRTÓ:



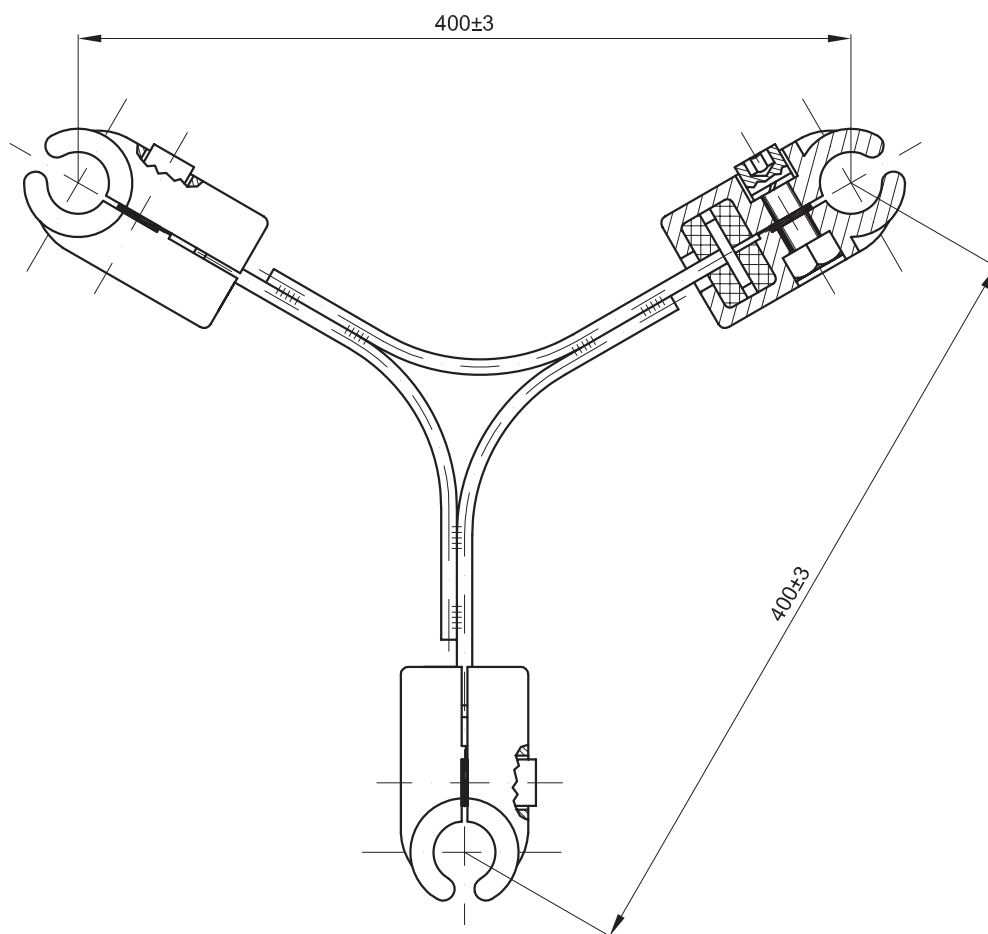
Kivitel: alumínium szorítópofák, tűzihorganyott acél összekötők és csapok,
csavarok, anyák és alátétek Delta MKS bevonattal ellátva.

Alkalmazható: kötegvezetős távvezetékeken az oszlopközben kb. 50 m-enként felszerelve a két
sodrony állandó távolságának biztosítására. Az alkalmazott gumibetétek csökkenti a merev
ütközést, megszünteti a vezeték sérülését.

Sodrony típus: 400/53 mm² ACSR

Súly: 2,1 kg/db

GYÁRTÓ:



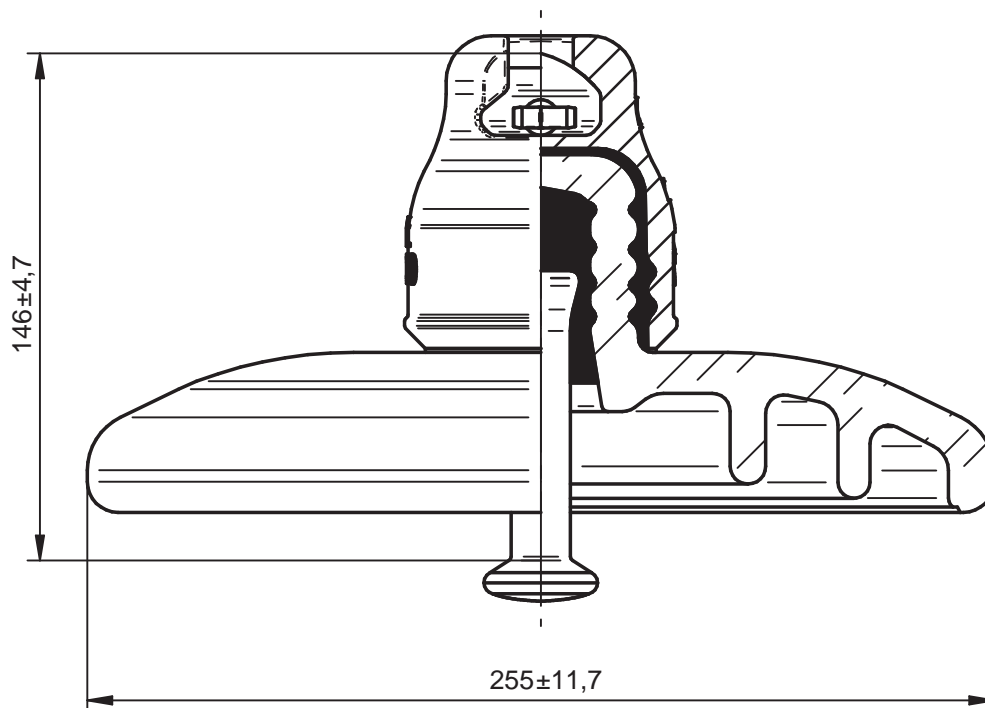
Kivitel: alumínium szorítópofák, tűzihorganyott acél összekötők és csapok,
csavarok, anyák és alátétek Delta MKS bevonattal ellátva.

Alkalmazható: kötegvezetős távvezetéseken az oszlopközben kb. 50 m-enként felszerelve a két
sodrony állandó távolságának biztosítására. Az alkalmazott gumibetét csökkenti a merev
ütközést, megszünteti a vezeték sérülését.

Sodrony típus: 400/53 mm² ACSR

Súlya: 3,6 kg/db

GYÁRTÓ:



Mechanikai teljesítmény (IEC 60383):

Mechanikai törőerő: 120 kN

Villamos teljesítmény (IEC 60383):

Villám impulzus ellenállási feszültség: 120 kV

Teljesítményfrekvencia ellenállási feszültség, száraz: 70 kV

Teljesítményfrekvencia ellenállási feszültség, nedves: 40 kV

Teljesítményfrekvencia átütési feszültség: 130 kV

Horganyréteg vastagsága: >72 μm átlagosan

Csatlakozás: IEC 60120 16 mm

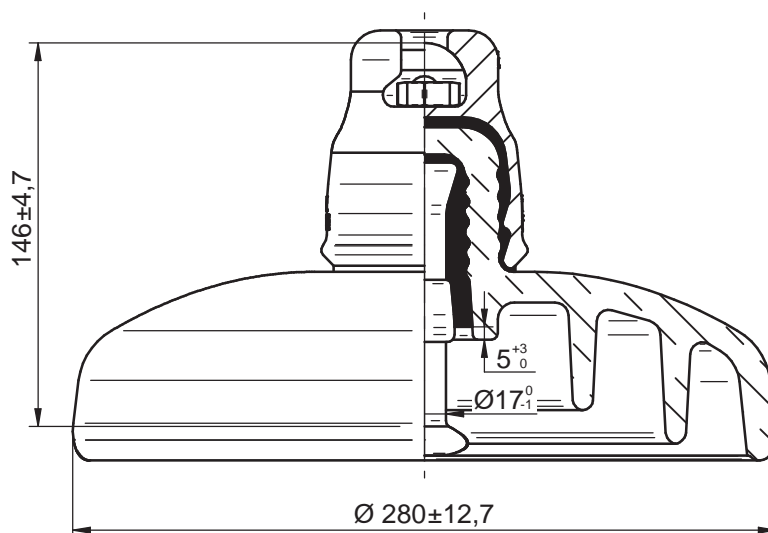
Névleges kúszóáramút: 320 mm

Súlya: 4 kg/db

160

GYÁRTÓ:

HOFEKA Elektromos Ipari és Kereskedelmi Kft. 2142 Nagytarcsa, Cinkotai út 23.
Tel.: +36 (1) 261-6338 • E-mail: hofeka@hofeka.hu • www.hofeka.hu



Mechanikai teljesítmény (IEC 60383):

Mechanikai törőerő: 120 kN

Alacsony frekvenciájú száraz ellenállási feszültség: 85 kV

Alacsony frekvenciájú nedves ellenállási feszültség: 50 kV

Alacsony frekvenciájú átütő feszültség: 130 kV

Kritikus impulzus ellenállási feszültség: 125 kV

Maximális RIV 1,000 kHz-en: 50 μ V

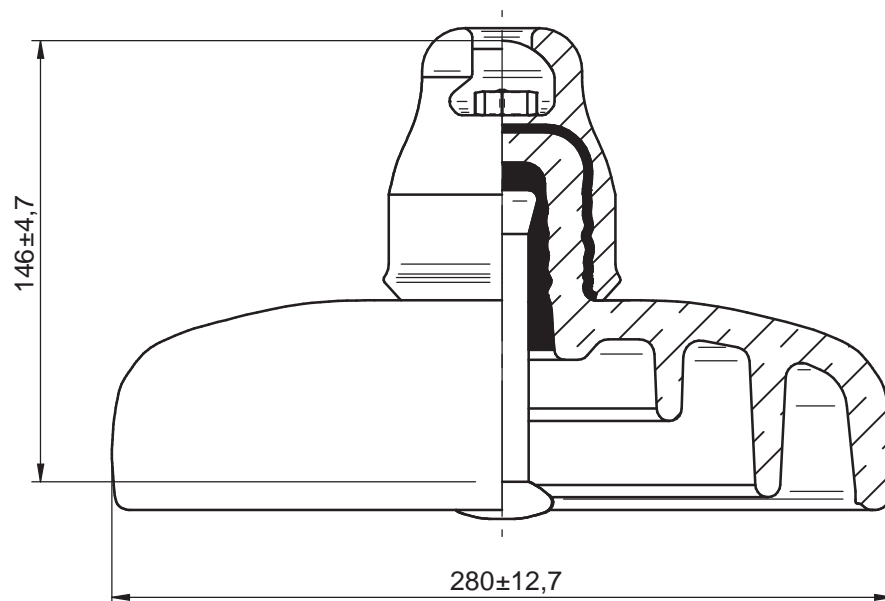
Horganyréteg vastagsága: >72 μ m átlagosan

Csatlakozás: IEC 60120 16mm

Névleges kúszóáramút: 450 mm

Súly: 4 kg/db

GYÁRTÓ:



Mechanikai teljesítmény (IEC 60383):
Mechanikai törőerő: 160 kN

Villamos teljesítmény (IEC 60383):
Villám impulzus ellenállási feszültség: 110 kV
Teljesítményfrekvencia ellenállási feszültség, száraz: 75 kV
Teljesítményfrekvencia ellenállási feszültség, nedves: 45 kV
Teljesítményfrekvencia átütési feszültség: 130 kV

Horganyréteg vastagsága: >72 µm átlagosan

Csatlakozás: IEC 60120 20 mm
Névleges kúszóáramút: 400 mm

Súly: 6,4 kg/db

GYÁRTÓ:

TARTALOMJEGYZÉK KATEGÓRIÁK SZERINT

Vezetéktartó szerelvény

		Oldal
1.1 UNIVERZÁLIS LENGŐSZORÍTÓ		
1.1.1 Ø 14-27 mm-es sodronyra	TVO 964	1
1.1.2 Ø 27-36 mm-es sodronyra	TVO 1007	2
1.2 FÖLDELŐBAK		
1.2.1 Földelőbak tartóoszlopra (50-70 mm ² -es AV4 sodronyra)	TVO 134	3
1.2.2 Univerzális földelőbak (50-95 mm ² -es sodronyra)	TVO 963	4

Vezetékfeszítő szerelvény

		Oldal
2.1. MARKOLÓPRÉSES FESZÍTŐ		
2.1.1. Markolópréses feszítő ACSR sodronyra		
95/55 mm ² -es sodronyra	TVO 1083	5
150/25 mm ² -es sodronyra	TVO 1082	6
250/40 mm ² -es sodronyra	TVO 1081	7
500/65 mm ² -es sodronyra	TVO 1080	8
2.1.2 Markolópréses vonali feszítő AASC sodronyra		
120 mm ² -es sodronyra	TVO 1086	9
240 mm ² -es sodronyra	TVO 1085	10
300 mm ² -es sodronyra	TVO 1084	11
2.1.3 Markolópréses feszítő AV4 sodronyra		
50 mm ² -es sodronyra	TVO 734	12
70 mm ² -es sodronyra	TVO 652	13
95 mm ² -es sodronyra	TVO 773	14
2.1.4 Markolópréses alállomási feszítő ASC sodronyra		
240 mm ² -es sodronyra	TVO 1088	15
300 mm ² -es sodronyra	TVO 1089	16
643 mm ² -es sodronyra	TVO 930	17
2.1.5 Markolópréses alállomási végfeszítő ASC sodronyra		
120 mm ² -es sodronyra	TVO 1092	18
240 mm ² -es sodronyra	TVO 1090	19
300 mm ² -es sodronyra	TVO 1091	20
643 mm ² -es sodronyra	TVO 931	21
2.2 FÖLDELŐSODRONY FESZÍTŐ		
2.2.1 Földelőbak feszítőoszlopra	TVO 228	22
2.2.2 Zápfogszorító		
Ø 8 mm-es sodronyhoz	TVO 255	23
Ø 11 mm-es sodronyhoz	TVO 243	24
Ø 14 mm-es sodronyhoz	TVO 430	25
Ø 16 mm-es sodronyhoz	TVO 431	26
Ø 19 mm-es sodronyhoz	TVO 432	27
Ø 22 mm-es sodronyhoz	TVO 433	28
Ø 24 mm-es sodronyhoz	TVO 434	29

Vezetékösszekötő szerelvény

Oldal

3.1 MARKOLÓPRÉSES ÖSSZEKÖTŐ

3.1.1 Markolópréses összekötő ACSR sodronyhoz		
150/25 mm ² -es sodronyra	TVO 783	30
250/40 mm ² -es sodronyra	TVO 813	31
95/55 mm ² -es sodronyra	TVO 958	32
500/65 mm ² -es sodronyra	TVO 960	33
3.1.2 Markolópréses összekötő AASC sodronyhoz		
240 mm ² -es sodronyra	TVO 934	34
300 mm ² -es sodronyra	TVO 956	35
3.1.3 Markolópréses összekötő AV4 sodronyhoz		
50 mm ² -es sodronyra	TVO 744	36
70 mm ² -es sodronyra	TVO 653	37
95 mm ² -es sodronyra	TVO 878	38

3.2 ÁRAMÖSSZEKÖTŐ ASC ÉS ACSR SODRONYRA

Ø 6,8-7,9 mm-es sodronyhoz	TVO 494	39
Ø 8-9,9 mm-es sodronyhoz	TVO 495	40
Ø 10-12,9 mm-es sodronyhoz	TVO 496	41
Ø 13-15,9 mm-es sodronyhoz	TVO 515	42
Ø 16-18,9 mm-es sodronyhoz	TVO 728	43
Ø 19-22,9 mm-es sodronyhoz	TVO 750	44
Ø 23-26,2 mm-es sodronyhoz	TVO 764	45

3.3 FÖLDELŐVEZETÉK ÖSSZEKÖTŐ

TVO 548	46
---------	----

Ívvédő szerelvény

Oldal

4.1 ÍVVÉDŐ SZARV ÉS HUOK

4.1.1 Ívvédő szarv egy- és kétsapkás szigetelőhöz	TVO 655	47
4.1.2 Közbenső univerzális ívvédőszarv HR szigetelőhöz	TVO 975	48
4.1.3 Ívvédő hurok egy- és kétsapkás szigetelőhöz	TVO 658	49

4.2 ÍVVÉDŐ GYŰRŰ EGY- ÉS KÉTSAPKÁS SZIGETELŐHÖZ

Zárt ívvédő gyűrűvel	TVO 497	50
Nyitott ívvédő gyűrűvel	TVO 500	51

4.3 ÍVVÉDŐ GYŰRŰ HOSSZÚRÚD SZIGETELŐHÖZ

TVO 974	52
---------	----

4.4 KOORDINÁLÓ SZIKRAKÖZSZARV

„A” típus	TVO 291	53
„B” típus	TVO 292	54

TARTALOMJEGYZÉK KATEGÓRIÁK SZERINT

Tartozékok

Oldal

5.1 OSZLOPSZERELVÉNY

5.1.1 U-kengyel		
M16-os U-kengyel	TVO 297	55
M22-es U-kengyel	TVO 854	56
5.1.2 Lemezes V-himba	TVO 855	57
5.1.3 Feszítőcsukló		
60 mm-es feszítőcsukló	TVO 298	58
74 mm-es feszítőcsukló	TVO 891	59
94 mm-es feszítőcsukló	TVO 840	60
97 mm-es feszítőcsukló	TVO 892	61
97 mm-es feszítőcsukló M24-es oszlopcsatlakozással	TVO 1024	62
97 mm-es feszítőcsukló M27-es oszlopcsatlakozással	TVO 1023	63
5.1.4 Fordító villa	TVO 1052	64

5.2 KÖZDARAB

5.2.1 Egyenes bunkósszem		
DIN Ø 16 mm-es egyszerű egyenes bunkósszem	TVO 14	65
DIN Ø 16 mm-es ívédő szerelvénycsatlakozással	TVO 477	66
IEC Ø 16 mm-es bunkósszem	TVO 982	67
IEC Ø 20 mm-es bunkósszem	TVO 983	68
5.2.2 Csavart bunkósszem		
DIN Ø 16 mm-es csavart bunkósszem	TVO 893	69
DIN Ø 20 mm-es csavart bunkósszem	TVO 841	70
IEC Ø 16 mm-es csavart bunkósszem	TVO 1036	71
IEC Ø 20 mm-es csavart bunkósszem	TVO 984	72
5.2.3 Egyenes kosarasszem		
DIN Ø 16 mm-es egyenes kosarasszem	TVO 480	73
IEC Ø 16 mm-es egyenes kosarasszem	TVO 1034	74
IEC Ø 20 mm-es egyenes kosarasszem	TVO 986	75
5.2.4 Csavart kosarasszem		
DIN Ø 16 mm-es csavart kosarasszem	TVO 498	76
IEC Ø 16 mm-es csavart kosarasszem	TVO 1035	77
5.2.5 Rövid kosarasszem		
DIN Ø 16 mm-es rövid kosarasszem	TVO 479	78
5.2.6 Egyenes kettősszem		
Ø 22 mm-es lyukkal	TVO 749	79
Ø 25 mm-es lyukkal	TVO 873	80
5.2.7 Csavart kettősszem		
Rövid csavart kettősszem	TVO 15	81
Ø 22 mm-es nyújtott csavart kettősszem	TVO 550	82
Ø 25 mm-es nyújtott csavart kettősszem	TVO 949	83
5.2.8 Csavart villásszem csapszeggel	TVO 849	84
5.2.9 Közdarab	TVO 901	85
5.2.10 Állítható közdarab	TVO 906	86
5.2.11 Közdarab fázisforgatáshoz	TVO 933	87

5.3 VILLÁS KÖZDARAB

80 mm-es villás közdarab	TVO 129	88
105 mm-es villás közdarab	TVO 130	89
150 mm-es villás közdarab	TVO 131	90
180 mm-es villás közdarab	TVO 205	91
290 mm-es villás közdarab	TVO 206	92
310 mm-es villás közdarab	TVO 207	93
1000 mm-es villás közdarab	TVO 908	94
Villás közdarab	TVO 1051	95

5.4 BEHÚZÓKENGYEL

TVO 910	96
---------	----

5.5 TÁVOLSÁGTARTÓ

400 mm-es távolságtartó	TVO 9	97
500 mm-es távolságtartó	TVO 123	98
400 mm-es távolságtartó feszítőláncre	TVO 968	99
500 mm-es távolságtartó feszítőláncre I.	TVO 939	100
500 mm-es távolságtartó feszítőláncre II.	TVO 948	101
500-400/160 mm-es távolságtartó kötegvezetőhöz	TVO 501	102
500/400 mm-es távolságtartó hármas kötegvezetőhöz I.	TVO 896	103
500/400 mm-es távolságtartó hármas kötegvezetőhöz II.	TVO 898	104
Távolságtartó készlet 500/400 mm-es feszítőlánckhoz	TVO 1050	105
Távolságtartó hármas feszítőláncre	TVO 907	106
400 mm-es csillag távolságtartó	TVO 993	107
Távolságtartó állomásra kötegvezetőhöz	TVO 657	108
Távolságtartó	TVO 1022	109

5.6 VEGYES

5.6.1 M-rugó	TVO 622	110
5.6.2 M-rugó IEC	TVO 1138	111

Különleges szerelvény**6.1 KÖTEGVEZETŐS SZERELVÉNY**

6.1.1 Feszítőcsavar		
Max. 852 mm-ig használható	TVO 904	112
690-1000 mm-ig használható	TVO 740	113
6.1.2 Távtartóléc kötegvezetőhöz		
160 mm-es	TVO 937	114
400 mm-es	TVO 938	115

TARTALOMJEGYZÉK KATEGÓRIÁK SZERINT

Vezetékvédő, ellensúly

		Oldal
7.1 ELLENSÚLY TÁRCSA	TVO 137	116
7.2 ELLENSÚLYTARTÓ SZERELVÉNY	TVO 971	117
7.3 STOCKBRIDGE REZGÉSCSILLAPÍTÓ		
I. változat	TVO 616	118
II. változat	TVO 615	119
III. változat	TVO 614	120
IV. változat	TVO 962	121

Állomás szerelvény

		Oldal
8.1 VEZETÉKLEÁGAZÓ		
8.1.1 T-leágazó ASC sodronyhoz		
2x4 megfogással	TVO 682	122
2x6 megfogással	TVO 391	123
8.1.2 Markolóprésses T-leágazó ASC sodronyhoz		
120 mm ² -es sodronyhoz	TVO 887	124
240 mm ² -es sodronyhoz	TVO 886	125
300 mm ² -es sodronyhoz	TVO 885	126
643 mm ² -es sodronyhoz	TVO 932	127
8.2 UNIVERZÁLIS CSATLAKOZÓ		
8.2.1 Egyenes lapos csatlakozó ASC sodronyhoz		
Ø 15 mm-es sodronyhoz	TVO 832	128
Ø 20 mm-es sodronyhoz	TVO 674	129
Ø 23 mm-es sodronyhoz	TVO 784	130
8.2.2 Univerzális csatlakozó alumínium csaphoz		
Ø 30 mm-es	TVO 789	131
Ø 40 mm-es	TVO 785	132
8.2.3 Univerzális csatlakozó rézsapkáról lapos alumíniumra		
M20-as menettel	TVO 779	133
Ø 30 mm-es	TVO 796	134
8.2.4 Univerzális csatlakozó lapos rézről lapos alumíniumra	TVO 811	135
8.2.5 Markolóprésses univerzális lapos csatlakozó		
120 mm ² -es AASC sodronyhoz	TVO 884	136
240 mm ² -es AASC sodronyhoz	TVO 883	137
300 mm ² -es AASC sodronyhoz	TVO 882	138
643 mm ² -es ASC sodronyhoz	TVO 915	139
8.3 VEZETÉKTARTÓ		
Ø 14 mm-es sodronyhoz	TVO 399	140
Ø 20,5 mm-es sodronyhoz	TVO 176	141
Ø 22,5 mm-es sodronyhoz	TVO 814	142
Ø 30 mm-es sodronyhoz	TVO 75	143

Kiegészítő szerelvények

9.1 M16-OS CSAVARKÉSZLET

M16/55 csavar, anyával és alátétekkel
M16/65 csavar, anyával és alátétekkel

TVO 913 144
TVO 914 145

9.2 FÖLDELŐSODRONY

Ø 9 mm-es sodrony
Ø 14 mm-es sodrony

TVO 902 146
TVO 843 147

Oldal

Legújabb termékeink

1. Szerelt egyenes sekli
2. Markolóprézés feszítő 50/30 mm²-es ACSR sodronyhoz I.
3. Markolóprézés feszítő 50/30 mm²-es ACSR sodronyhoz II.
4. Markolóprézés feszítő 400/53 mm²-es ACSR sodronyra
5. Markolóprézés összekötő 800 mm²-es ASC sodronyhoz
6. Markolóprézés hajlított lapos csatl. 800 mm²-es ASC sodr.
7. Földelés bekötő Ø 10-18 mm-es sodronyhoz
8. M24-es csavarkészlet
9. Közdarab (HÁTERV tip.)
10. M22/90 mm-es U-kengyel
11. Térköztartó 400/53 mm²-es ACSR sodronyra I.
12. Térköztartó 400/53 mm²-es ACSR sodronyra II.

TVO 1149 148
TVO 1150 149
TVO 1151 150
TVO 1160 151
TVO 1162 152
TVO 1166 153
TVO 1152 154
TVO 1163 155
TVO 1153 156
TVO 1155 157
TVO 1157 158
TVO 1158 159

Oldal

Üvegszigetelők

Üvegszigetelő
Üvegszigetelő
Üvegszigetelő

U120B 160
U120BP 161
U160BS 162

Oldal



A hazai fény

HOFEKA Elektromos Ipari és Kereskedelmi Kft.

H-2142 Nagytarcsa, Cinkotai út 23.

Tel.: +36-(1) 261-6338, 36-(1)-261-6505,

+36-(1)-262-3034, +36 28 920-600

E-mail: hofeka@hofeka.hu · www.hofeka.hu



E dokumentum előzetes írásbeli engedély nélküli másolása nem megengedett!
A katalógusban szereplő leírások, formák és méretek tájékoztató jellegűek,
a folyamatos műszaki fejlesztések érdekében a termékek változtatásának jogát fenntartjuk!



SIT



A hazai fény

HOFEKA Elektromos Ipari és Kereskedelmi Kft.

H-2142 Nagytarcsa, Cinkotai út 23.

Tel.: +36-(1) 261-6338, 36-(1)-261-6505,

+36-(1)-262-3034, +36 28 920-600

E-mail: hofeka@hofeka.hu · www.hofeka.hu

