



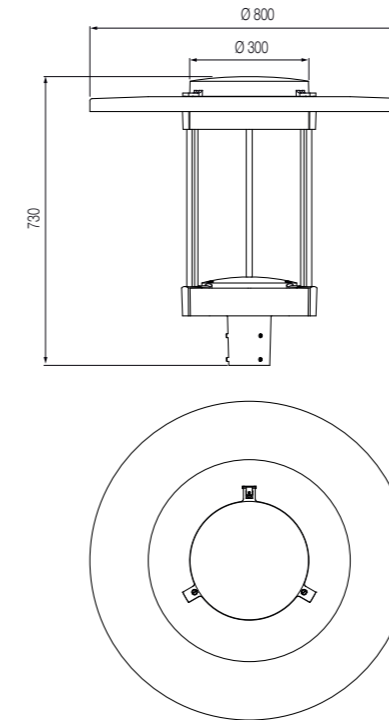
# INDEX

Design: ECLATEC

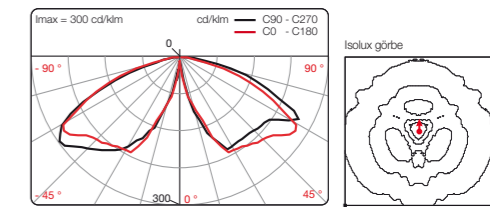




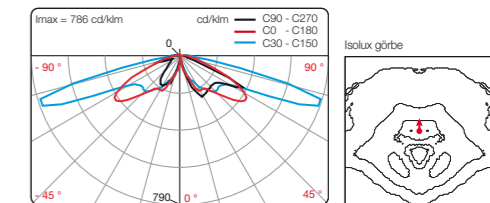
INDEX LED



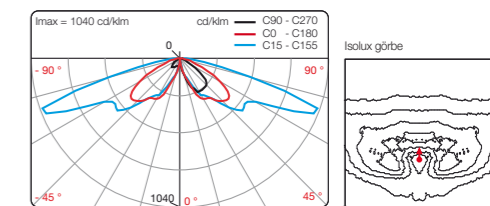
INDEX LED - ECL



INDEX LED - ERL



INDEX LED - ERS


**TERMÉKJELLEMZŐK**

- Felszerelhetőség: oszlopfejre
- Alkalmazás: utak, kerékpárutak, parkok, terek, sétányok világítására
- Ajánlott fénypontmagasság: 3-6 m

**MŰSZAKI ADATOK**

- Öntött alumínium ház
- IP 66
- IK 08
- ULR < 1%
- Optika: **ORALENS** PMMA lencse
- Érintésvédelmi osztály: I. vagy II.
- Választható RAL szín (az ernyő alsó része minden esetben fehér)
- Színhőmérséklet: 3.000 K vagy 4.000 K

**ANYAGÖSSZETÉTEL**

- Alumínium 93%, egyéb 4%, inox 2%, műanyag 1%
- Megfelel a RoHS európai irányelvnek

**VÉDETTSÉG**

- IP 66 EN 60 529 szabvány szerint
- Extrudált szilikon tömítés

**FELSZERELHETŐSÉG**

- Ø 76 mm oszlopfejre közvetlenül



oszlopfejre

		INDEX
<b>Alkalmazás</b>		utak, kerékpárutak, parkok, terek, sétányok világítására
<b>Ajánlott fénypontmagasság</b>		3-6 m
<b>Felszerelhetőség</b>		oszlopfejre
<b>Méret</b>	<b>Átmérő</b>	800 mm
	<b>Magasság</b>	730 mm
<b>Súly</b>		11 kg
<b>Mértékadó aerodinamikai felület</b>		0,10 m <sup>2</sup>
<b>Választható optika típusok</b>		ERS, ERL, ECL
<b>Névleges feszültség</b>		230-240 V, 50 Hz
<b>Teljesítmény</b>		max. 45 W
<b>Védelem</b>		túlfeszültség, túláram, túlmelegedés elleni védelem