



Kiterjesztett
Valóság

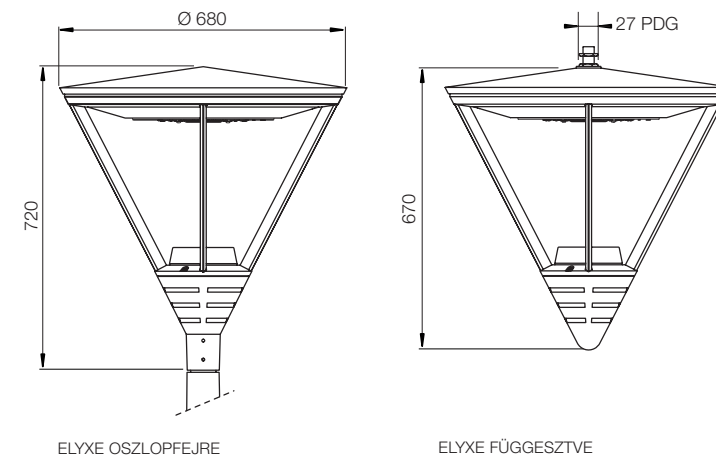
ELYXE

Design: Luc DAVY

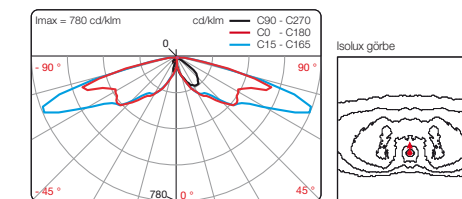




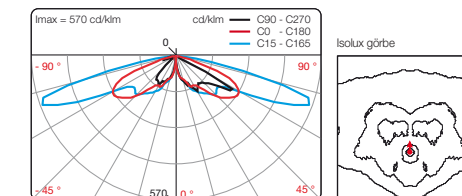
ELYXE



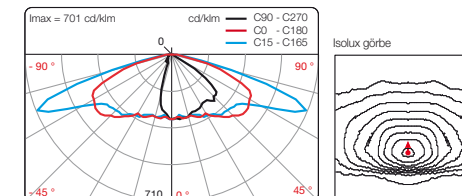
ELYXE ORALED - ERS



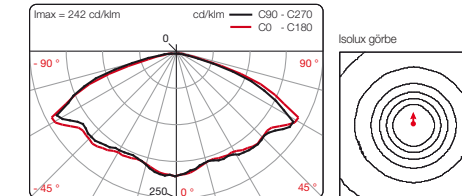
ELYXE ORALED - ERL



ELYXE ORALED - LRM



ELYXE ORALED - ECL


TERMÉKJELLEMZŐK

- Felszerelhetőség: oszlopfejre, oldalfalra vagy függesztve
- Alkalmazás: utak, kerékpárutak, parkok, terek, sétányok világítására
- Ajánlott fénypontmagasság: 3-6 m

MŰSZAKI ADATOK

- Öntött alumínium ház
- Működtetőegység a világítótest felső részén
- IP 66
- IK 08
- ULR < 1%
- Optika: ORALED 1 modul ORALENS lencsével vagy SeoLED 1 modul BLS lencsével
- Érintésvédelmi osztály: I. vagy II.
- Választható RAL szín (LED modul minden esetben szürke)
- Színhőmérséklet: 3.000 K vagy 4.000 K

ANYAGÖSSZETÉTEL

- Alumínium 89%, egyéb 5%, acél 4%, műanyag 2%
- Megfelel a RoHS európai irányelvnek

VÉDETSÉG

- IP 66 EN 60 529 szabvány szerint
- Extrudált szilikon tömítés
- Aktív szénzsűrős nyomáskiegyenlítés

FELSZERELHETŐSÉG

- Ø 60/62 mm oszlopfejre közvetlenül
- Ø 76 mm oszlopfejre, átalakító szükséges
- Oldalfalra vagy függesztve, egyedi tartószerkezettel


ELYXE

Alkalmazás	utak, kerékpárutak, parkok, terek, sétányok világítására
Ajánlott fénypontmagasság	3-6 m
Felszerelhetőség	oszlopfejre, oldalfalra vagy függesztve
Méret	Átmérő: 680 mm Magasság: 720 mm (oszlopfejre) és 670 mm (függesztve)
Súly	15,8 kg
Mértékadó aerodinamikai felület	0,08 m ²
Választható optika típusok	ERS, ERL, ECL, LRM
Névleges feszültség	230-240 V, 50 Hz
Teljesítmény	max. 74 W
Védelem	túlfeszültség, túláram, túlmelegedés elleni védelem

REJTETT CSAVARRAL NYITHATÓ HÁZ
