



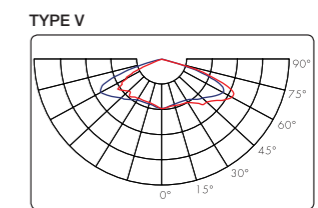
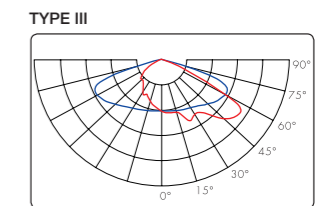
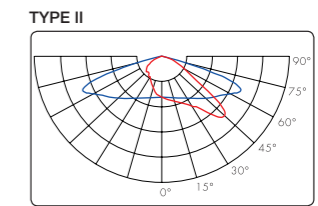
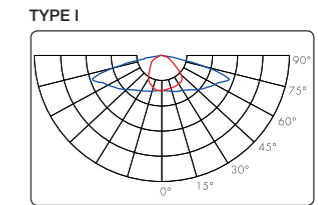
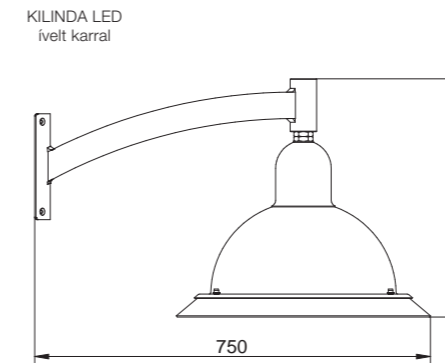
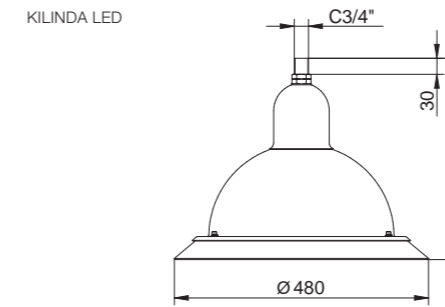
# KILINDA

Design: HOFEKA





KILINDA


**TERMÉKJELLEMZŐK**

- Felszerelhetőség: oszlopkarra vagy függesztve
- Alkalmazás: utak, kerékpárutak, parkok, terek, sétányok világítására
- Ajánlott fénypontmagasság: 6-8 m

**MŰSZAKI ADATOK**

- Fémnyomott alumínium ház
- ULOR 0 LED modul
- Fényszennyezés mentes megoldás
- Szerszám nélkül nyitható ház
- IP 66
- IK 09
- ULR <1%
- Optika: **Type** lencse
- Érintésvédelmi osztály: I. vagy II.
- Választható RAL szín
- Színhőmérséklet: 2.200K, 3.000K vagy 4.000K

**VÉDETTÉSG**

- IP 66 EN 60 529 szabvány szerint
- Extrudált szilikon tömítés
- Aktív szénzsűrős nyomáskiegyenlítés

**FELSZERELHETŐSÉG**

- 3/4" menetes szára függesztve
- Egyedi oszlop és oszlopkar megoldások

**KILINDA SMART MEGOLDÁSOK**


		KILINDA
<b>Alkalmazás</b>	utak, kerékpárutak, parkok, terek, sétányok világítására	
<b>Ajánlott fénypontmagasság</b>	6-8 m	
<b>Felszerelhetőség</b>	oszlopkarra vagy függesztve	
<b>Méret</b>	<b>Magasság</b>	380 mm
	<b>Átmérő</b>	480 mm
<b>Súly (kar nélkül)</b>	8 kg	
<b>Mértékadó aerodinamikai felület</b>	0,17 m <sup>2</sup>	
<b>Választható optika típusok</b>	Type I, Type II, Type III, Type V	
<b>Névleges feszültség</b>	230-240 V, 50 Hz	
<b>Teljesítmény</b>	max. 72 W	
<b>Védelem</b>	túlfeszültség, túláram, túlmelegedés elleni védelem	

**SZERSZÁM NÉLKÜL NYITHATÓ HÁZ**
