



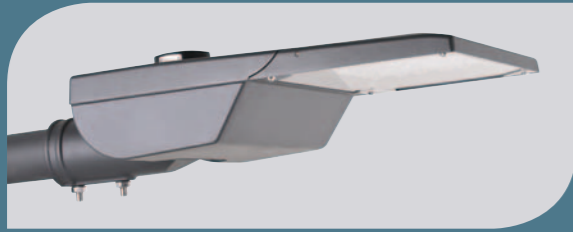
---

# ALEF

## VILÁGÍTÓTEST CSALÁD



## ALEF MIDI



## ALEF MAXI



### TERMÉKJELLEMZŐK

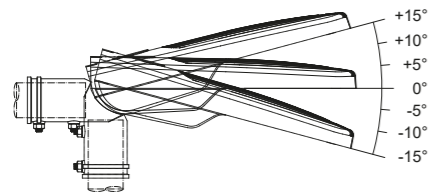
- Felszerelhetőség: oszlopfejre vagy oszlopkarra
- Alkalmazás: utak, kerékpárutak, parkok, terek, sétányok világítására
- Ajánlott fénypontmagasság: 4-18 m

### MŰSZAKI ADATOK

- Öntött alumínium ház
- Választható méret: ALEF MIDI, ALEF MAXI
- Szerszám nélkül nyitható ház
- Elkülönített optikai és elektromos tér
- Edzett síkűveg búra
- IP 66 EN 60 529 szabvány szerint
  - Extrudált szilikon tömítés
  - Nyomáskiegyenlítés
- IK 09
- ULR < 1%
- Érintésvédelmi osztály: I. vagy II.
- Választható RAL szín
- Színhőmérséklet: 2.200 K, 2.400 K, 2.700 K, 3.000 K, 4.000 K vagy 5.000 K

### FELSZERELHETŐSÉG

- Ø 48 mm, Ø 60 mm vagy Ø 76 mm oszlopfejre vagy oszlopkarra közvetlenül
- Állíthatóság: -15°, -10°, -5°, 0°, +5°, +10°, +15°



Oszlopfejre



Oszlopkarra



Ø 48 mm



Ø 60 mm



Ø 76 mm

### SZERSZÁM NÉLKÜL NYITHATÓ HÁZ

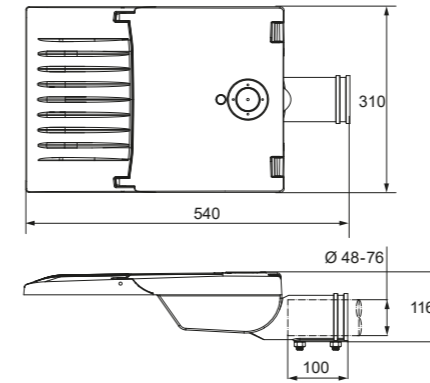


### SMART CITY READY

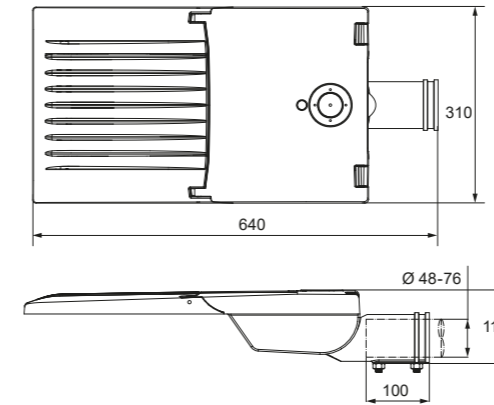
- NEMA/Zhaga csatlakozó előkészítés



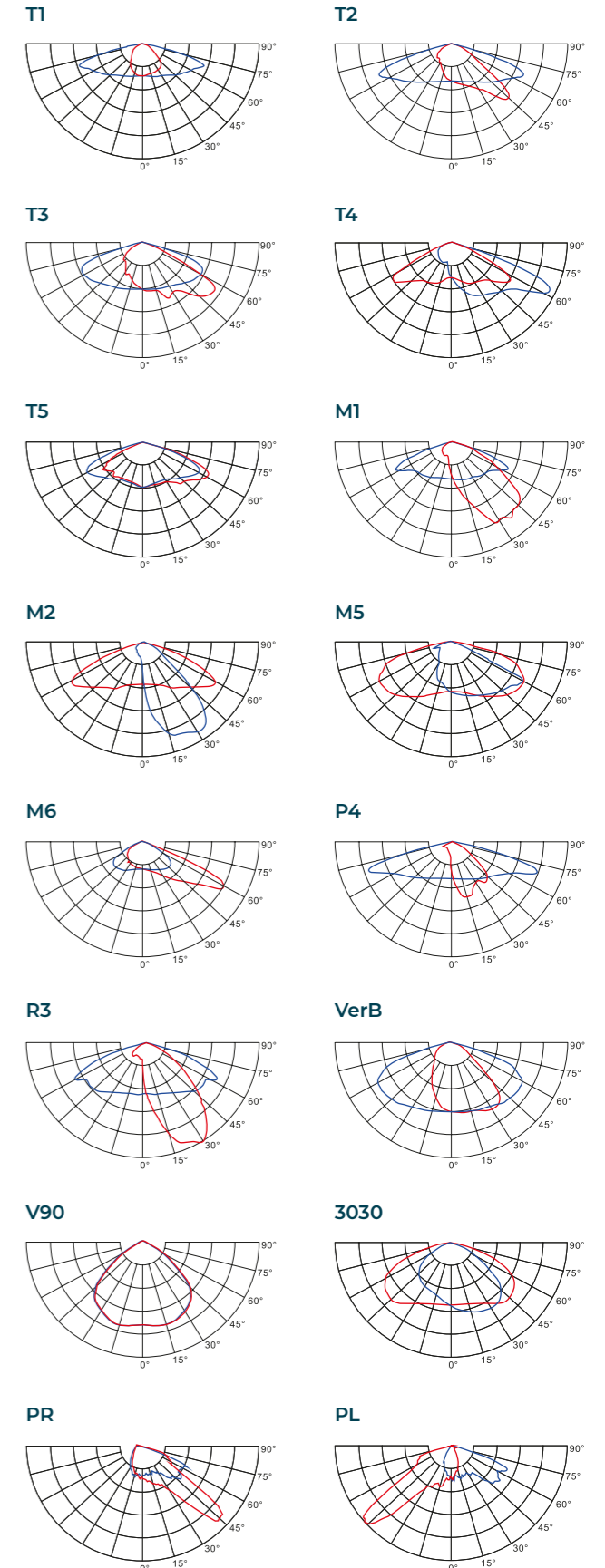
### ALEF MIDI



### ALEF MAXI



### FÉNYTECHNIKAI ADATOK



	ALEF MIDI	ALEF MAXI
<b>Alkalmazás</b>	utak, kerékpárutak, parkok, terek, sétányok világítására	
<b>Ajánlott fénypontmagasság</b>	4-16 m	6-18 m
<b>Felszerelhetőség</b>	oszlopfejre vagy oszlopkarra	
<b>Méret</b>	<b>Hosszúság</b> 540 mm	<b>Hosszúság</b> 640 mm
	<b>Szélesség</b> 310 mm	<b>Szélesség</b> 310 mm
<b>Súly</b>	6,1 kg	7 kg
<b>Mértékadó aerodinamikai felület</b>	0,035 m <sup>2</sup>	0,038 m <sup>2</sup>
<b>Választható optika típusok</b>	T1, T2, T3, T4, T5, M1, M2, M5, M6, P4, R3, Ver B, V90, 3030, PR, PL	
<b>Névleges feszültség</b>	230-240 V, 50 Hz	
<b>Teljesítmény</b>	max. 155 W	max. 220 W
<b>Smart City ready (opcionálisan)</b>	NEMA, Zhaga vagy dupla Zhaga csatlakozó	
<b>Védelem</b>	túlfeszültség, túláram, túlmelegedés elleni védelem	