



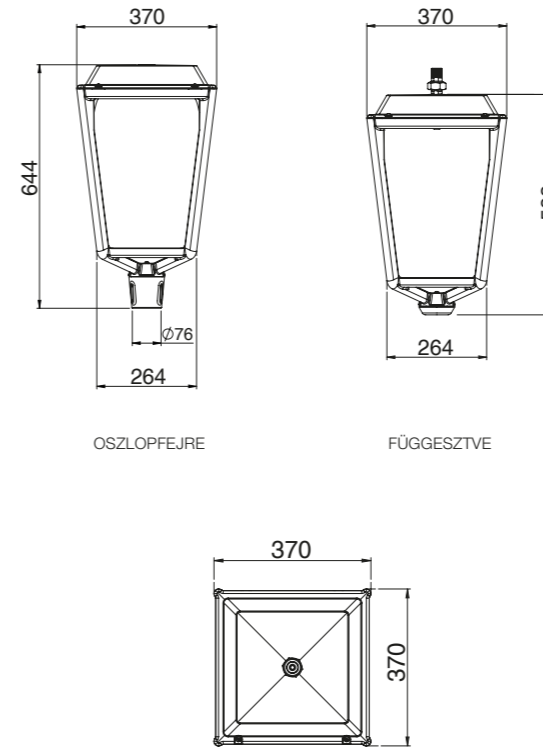
OXYA

Design: Jean-Michel WILMOTTE

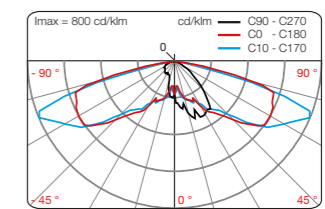




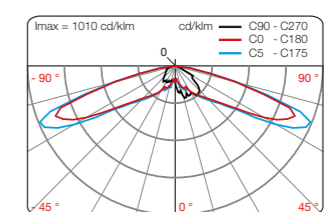
OXYA



OXYA - ERS



OXYA - ETS



HÁTRAVILÁGÍTÁS CSÖKKENTÉSE FÉNYTERELŐ ALKALMAZÁSÁVAL



TERMÉKJELLEMZŐK

- Felszerelhetőség: oszlopfejre vagy függesztve
- Alkalmazás: utak, kerékpárutak, parkok, terek, sétányok világítására
- Ajánlott fénypontmagasság: 4-8 m

MŰSZAKI ADATOK

- Öntött alumínium ház
- Könnyű szerelhetőség
- Edzett síkűveg (VPS) vagy PC búra (PPC)
- IK 09 – Edzett síkűveg búra
- IK 10 – PC búra
- IP 66
- ULR < 1%
- Optika: BLS modul
- Érintésvédelmi osztály: I. vagy II.
- Választható RAL szín
- Színhőmérséklet: 2.400K, 2.700K, 3.000 K vagy 4.000 K

ANYAGÖSSZETÉTEL

- OXYA PPC: Alumínium 73%, műanyag 8%, acél 9%, egyéb 10%
- OXYA VPS: Alumínium 66%, műanyag 3%, acél 8%, üveg 14%, egyéb 9%
- Megfelel a RoHS európai irányelvnek

VÉDETTség

- IP 66 EN 60 529 szabvány szerint
- Extrudált szilikon tömítés
- Aktív szén-szűrős nyomáskiegyenlítés

FELSZERELHETŐSÉG

- \varnothing 60/62 mm oszlopfejre közvetlenül
- \varnothing 76 mm oszlopfejre, átalakító szükséges
- G 3/4" függesztve

		OXYA
Alkalmazás		utak, kerékpárutak, parkok, terek, sétányok világítására
Ajánlott fénypontmagasság		4-8 m
Felszerelhetőség		oszlopfejre vagy függesztve
Méretek	Hosszúság	370 mm
	Szélesség	370 mm
	Magasság	644 mm
Súly		9,6 kg
Mértékadó aerodinamikai felület		0,14 m ²
Választható optika típusok		ERE, ERL, ERS, ETS, ECL, ECa, LRL, LRS, EPD, EPG, PFA
Névleges feszültség		230-240 V, 50 Hz
Teljesítmény		max. 103 W
Okos Város előkészítés (opcionálisan)		NEMA vagy Zhaga csatlakozó
Védelem		túlfeszültség, túláram, túlmelegedés elleni védelem



A folyamatos műszaki fejlesztés érdekében a termékek változtatásának jogát fenntartjuk!